



Azərbaycan Respublikası Əqli Mülkiyyət Agentliyi

Patent və Əmtəə Nişanlarının
Ekspertizası Mərkəzi

RƏSMİ
BÜLLETEN

ОФИЦИАЛЬНЫЙ
БЮЛЛЕТЕНЬ

1996-cı ildən
nəşr edilir

Издается с
1996 года

Dərc olunma
tarixi:
31.10.2019

Дата
публикации:
31.10.2019

Şəhadətnamə
№ 350

SƏNAYE MÜLKİYYƏTİ

Əmtəə nişanları
Sənaye nümunələri
Coğrafi göstəricilər

(aylıq rəsmi bülleten)

ПРОМЫШЛЕННАЯ СОБСТВЕННОСТЬ

(официальный ежемесячный бюллетень)

Товарные знаки
Промышленные образцы
Географические указания

№ 10
Bakı - 2019

Azərbaycan Respublikası Əqli Mülkiyyət Agentliyi

Patent və Əmtəə Nişanlarının Ekspertizası Mərkəzi

Redaksiya heyəti

Kamran İmanov

Redaksiya heyətinin sədri,
Azərbaycan Respublikası Əqli Mülkiyyət Agentliyinin
İdarə Heyətinin sədri

Redaksiya heyətinin üzvləri

Xudayət Həsənlı

Redaksiya heyətinin sədr müavini,
Azərbaycan Respublikası Əqli Mülkiyyət Agentliyinin
tabeliyində olan Patent və Əmtəə Nişanlarının
Ekspertizası Mərkəzinin direktoru

Gülnarə Rüstəmov

Azərbaycan Respublikası Əqli Mülkiyyət Agentliyinin
tabeliyində olan Patent və Əmtəə Nişanlarının
Ekspertizası Mərkəzinin direktor muavini

Ramin Hacıyev

Azərbaycan Respublikası Əqli Mülkiyyət Agentliyinin
tabeliyində olan Patent və Əmtəə Nişanlarının
Ekspertizası Mərkəzinin Əmtəə nişanı, sənaye nümunəsi
və coğrafi göstəricilərin ekspertizası şöbəsinin müdiri

**ƏMTƏƏ NİŞANLARINA VƏ SƏNAYE NÜMUNƏLƏRİNƏ AİD BİBLİOQRAFİK
MƏLUMATLARIN İDENTİFİKASIYASI ÜÇÜN BEYNƏLXALQ RƏQƏM KODLARI
(WIPO ST.60 STANDARTI)**

- (11) Beynəlxalq qeydiyyat nömrəsi
- (15) Beynəlxalq qeydiyyat tarixi
- (19) Dərc edən idarə və ya təşkilatın kodu və yaxud digər identifikasiya vasitəsi
- (21) İddia sənədinin qeydiyyat nömrəsi
- (22) İddia sənədinin verilmə tarixi
- (23) Sərgi ilkinliyi tarixi
- (28) Beynəlxalq qeydiyyata daxil olan sənaye nümunələrinin miqdarı
- (31) İlkin iddia sənədinin nömrəsi
- (32) İlkinlik tarixi
- (33) İlkinlik ölkəsinin kodu
- (44) İddia sənədinin dərc edilmə tarixi
- (45) Beynəlxalq qeydiyyata alınmış sənaye nümunəsinin dərc edilmə tarixi
- (46) Sənaye nümunəsinin mühüm əlamətlərinin siyahısının dərc edilmə tarixi
- (51) Sənaye nümunələrinin beynəlxalq təsnifatının (SNBT) indeks(lər)i
- (54) Sənaye nümunəsinin adı
- (57) Sənaye nümunəsinin mühüm əlamətlərinin siyahısı
- (71) İddiaçı(lar), onun (onların) yaşayış yeri və ya olduğu yer barədə məlumat
- (72) Müəllif (lər), onun (onların) yaşayış yeri barədə
- (73) Patent sahib(lər)i, onun (onların) yaşayış yeri və ya olduğu yer barədə məlumat
- (74) İddia sənədində göstərilədiyi halda, nümayəndə və ya patent müvəkkilinin yaşadığı yer barədə məlumat
- (82) Sənaye nümunəsinin beynəlxalq qeydiyyatında olan iddia edilmiş məlumat
- (111) Qeydiyyat nömrəsi
- (151) Qeydiyyat tarixi
- (181) Qeydiyyat müddətinin bitdiyi vaxt
- (210) İddia sənədinin nömrəsi
- (220) İddia sənədinin daxil olduğu tarix
- (230) Sərgi haqqında məlumat
- (310) İlk iddia sənədinə verilmiş nömrə
- (330) ÜƏMT-nin St. 3 standartı üzrə ilki iddia sənədinin verildiyi beynəlxalq təşkilatın və ya ölkənin kodu
- (511) Nişanın qeydiyyatı üçün əmtəələrin və xidmətlərin Beynəlxalq təsnifatına uyğun sinfi (sinifləri), əmtəə və xidmətlərin siyahısı
- (526) Disklamasiya (əmtəə nişanının mühafizə olunmayan elementləri)
- (540) Əmtəə nişanının şəkli
- (551) Kollektiv nişana dair məlumat
- (554) Həcmi nişan
- (571) Əmtəə nişanının təsviri
- (591) Əmtəə nişanının rəngi
- (731) İddiaçının adı və ünvanı
- (740) Patent müvəkkili
- (750) Yazışma üçün ünvan

**МЕЖДУНАРОДНЫЕ ЦИФРОВЫЕ КОДЫ ДЛЯ ИДЕНТИФИКАЦИИ
БИБЛИОГРАФИЧЕСКИХ ДАННЫХ, ОТНОСЯЩИХСЯ К ТОВАРНЫМ ЗНАКАМ И
ПРОМЫШЛЕННЫМ ОБРАЗЦА (СТАНДАРТ WIPO СТ.60)**

- (11) Номер международной регистрации
- (15) Дата международной регистрации
- (19) Код или другие средства идентификации ведомства или организации, осуществившей публикацию
- (21) Регистрационный номер заявки
- (22) Дата подачи заявки
- (23) Дата выставочного приоритета
- (28) Количество промышленных образцов, включенных в международную регистрацию
- (31) Номер приоритетной заявки
- (32) Номер приоритета
- (33) Код страны приоритета
- (44) Дата публикации заявки
- (45) Дата публикации получившего международную регистрацию промышленного образца
- (44) Дата публикации перечня существенных признаков промышленного образца
- (51) Индекс(ы) Международной классификации промышленных образцов (МКПО)
- (54) Название полезной модели
- (57) Перечень существенных признаков промышленного образца
- (71) Сведения о заявителе(ях), его(их) местожительстве или местонахождении
- (72) Сведения об изобретателе(ях), его(их) местожительстве
- (73) Сведения о патентовладельце(ах), его(их) местожительстве или местонахождении
- (74) Сведения о представителе или патентном поверенном, если он указан в заявке, его местожительстве
- (82) Заявленная информация, содержащаяся в международной регистрации промышленного образца
- (111) Номер регистрации
- (151) Дата регистрации
- (181) Дата истечения срока действия регистрации
- (210) Номер заявки
- (220) Дата подачи заявки
- (230) Данные о выставках
- (310) Номер, присвоенный первой заявке
- (330) Код страны или международной организации по стандарту ВОИС ст.3, куда была подана первая заявка
- (511) Индексы Международной классификация товаров и услуг для регистрации знаков (Ниццкая классификация), перечень товаров и услуг
- (526) Дискламация (неохраняемые элементы товарного знака)
- (540) Воспроизведение знака
- (551) Указание на то, что знак является коллективным
- (554) Объемный знак
- (571) Описание товарного знака
- (591) Указание цвета или цветового сочетания
- (731) Имя и адрес заявителя
- (740) Патентный поверенный
- (750) Адрес для переписки

Ə M T Ə Ə N İ Ş A N L A R I T O B A R H Y E Z H A K I

(111) N 2019 0676
(151) 03.10.2019
(210) 2017 00300
(220) 03.04.2017
(181) 03.04.2027
(730) HELLENICA COSMETIC PRODUCTS
EXPLOITATION S.A.,7, Chimaras str, 151
25 Maroussi, Athens – Greece (GR)
(540)

SEVENTEEN

(511) 03 - sabun, şampunlar, saç qulluq üçün vasitələr, saç boyaması üçün vasitələr, saç tonikləri, losyonlar, saç düzümü üçün vasitələr, yağlar, talk tozları, makiyaj tozları, qrim vasitələri, krem bazası, üz üçün kremlər, bədən üçün kremlər, kipriklər üçün tuş, göz kölgələri, dırnaq üçün məhsullar və boyalar, dodaq boyası, ətriyyat məmulatları, odekalon, dezodorant və antiperspirant, tərəş üçün kremlər və gəllər, qaralma üçün preparatlar, qırıqlara qarşı preparatlar, kosmetika.

(511) 03 - мыла, шампуни, средства по уходу за волосами, средства для окрашивания волос, тоники для волос, лосьоны, средства для укладки, масла, тальковые порошки, макияжные порошки, средства для гримирования, крем-основа, кремы для лица, кремы для тела, тушь для ресниц, тени для век, ногтевые продукты и лаки, помада губная, изделия парфюмерные, одеколон, дезодорант и антиперспирант, кремы для бритья и гели, препараты для загара, препараты против морщин, косметика.

(111) N 2019 0677
(151) 03.10.2019
(210) 2018 00951
(220) 12.09.2018
(181) 12.09.2028

(730) Tequilera Milagro, S.A. de C.V.,
Paseo de Tamarindos, №.90 (Arcos
Bosques), Torre 1, Piso3, Colonia
Bosques de las Lomas, Delegacion
Cuajimalpa, Distrito Federal 05120,
Mexico (MX)
(540)

MILAGRO

(511) 33 - alkoqollu içkilər (pivə istisna olmaqla).

(511) 33 - алкогольные напитки (за исключением пива).

(111) N 2019 0678
(151) 03.10.2019
(210) 2018 00955
(220) 12.09.2018
(181) 12.09.2028
(730) William Grant & Sons Limited, The
Glenfiddich Distillery, Dufftown, Banf-
shire, Scotland, United Kingdom (GB)
(540)

THE BALVENIE

(511) 33 - alkoqollu içkilər (pivə istisna olmaqla).

(511) 33 - алкогольные напитки (за исключением пива).

(111) N 2019 0679
(151) 03.10.2019
(210) 2018 00962
(220) 17.09.2018
(181) 17.09.2028
(730) Exxon Mobil Corporation, a corpora-
tion organized and existing under the
laws of the State of New Jersey, 5959, Las

Colinas Boulevard, Irving, Texas 75039-2298, U.S.A. (US)
(540)



(511) 01 - sənayedə, elmi məqsədlərdə, fotoqrafiyada, kənd təsərrüfatında, bağçılıqda və meşəçilikdə istifadə üçün nəzərdə tutulan kimyəvi məhsullar; emal olunmamış sintetik qatranlar, emal olunmamış plastik materiallar; yanğını söndürmək və yanğının qarşısını almaq üçün tərkiblər; metalların tavlınması və lehimlənməsi üçün preparatlar; heyvan dərilərini və gönlərini aşılamaq üçün maddələr; sənaye məqsədləri üçün yapışqan maddələr; suvaq və digər pastaşəkilli doldurucular; kompost, peyin, gübrə; sənayedə və elmdə istifadə üçün bioloji preparatlar; transmissiya üçün mayelər.

37 - inşaat; təmir; avadanlığın quraşdırılması; avtomobil yağlama xidmətləri.

(511) 01 - химические продукты, предназначенные для использования в промышленных, научных целях, в фотографии, сельском хозяйстве, садоводстве и лесоводстве; необработанные синтетические смолы, необработанные пластиковые материалы; составы для тушения огня и противопожара; закалки и пайки; вещества для дубления шкуры и шкуры животных; клеи для использования в промышленности; шпатлевки и другие наполнители для пасты; компост, навоз, удобрения; биологические препараты для использования в промышленности и науке; трансмиссионные жидкости.

37 - строительство; ремонт; установка оборудования; услуги по смазке автомобилей.

(111) N 2019 0680

(151) 03.10.2019

(210) 2018 34419

(220) 05.09.2018

(181) 05.09.2028

(730) "ASPEN GROUP" MMC, AZ 1022, BAKI ŞƏHƏRİ NƏSİMİ RAYONU, SƏMƏD VURĞUN, ev 85, mənzil 100 (AZ)

(540)



(526) Əmtəə nişanında "group" söz işarəsi hüquqi mühafizə obyektidir.

(591) mavi, ağ, qara

(511) 06 - adi metallar və onların xəlitələri, filizləri; metal tikinti materialları; səyyar metal konstruksiyalar və qurğular; metal burazlar və məfillər, qeyri-elektrik; xırda metal və dəmir məmulatları; saxlama və daşınma üçün metal konteynerlər; seyflər.

19 - qeyri-metal qapılar; qeyri-metal laylı qapılar; parket lövhə; xırda məmulat hazırlamaq üçün ağaclar; fanerlənmiş ağac; qeyri-metal tikinti üçün karkaslar ilə formalanmış taxta; tikinti üçün bitumlu karton; tikinti üçün taxta kütlədən karton; tikinti kartonu; qeyri-metal konstruksiyalar; səyyar qeyri-metal konstruksiyalar; tikinti üçün qeyri-metal bərkitmə materialları; qeyri-metal tikinti materialı; oda davamlı qeyri-metal tikinti materialı; qeyri-metal tikinti divarı üçün üz; suvaq(tikinti materialı); taxta örtüyü; divar üçün qeyri-metal tikinti örtüklər; divar üzü üçün qeyri-metal panellər; qeyri-metal tikinti panelləri; parket; qeyri-metal arakəsmələr; divar üzü üçün qeyri-metal plitə; qeyri-metal döşəmə plitələri; qeyri-metal tikinti plitələri; sement əsaslı materialdan plitələr; qeyri-metal yerə qoyulan plitələri; qeyri-metal tikinti plitələri; qeyri-metal körpülər; taxta örtüklü döşəmə; qeyri-metal konstruksiya üçün örtüklər; qeyri-metal tikinti örtükləri; qeyri-metal döşəmələr; qeyri-metal tavanlar; preslənmiş tikinti tıxacları: taxta divar örtüyü üçün reykalər; vinil saydınq.

27 - xalçalar, həsirlər, ayaqaltılar, linoleum və döşəmə üçün digər örtüklər; divar oboyları və örtük materialları(qeyri-tekstil).

37 - tikinti; təmir; avadanlıqların quraşdırılması.

(526) В товарном знаке словесное обозначение "group" не является объектом правовой охраны.

(591) голубой, белый, черный

(511) 06 - обычные металлы и их сплавы, руды; металлические строительные материалы; передвижные металлические конструкции и сооружения; металлические тросы и проволока, неэлектрические; мелкие металлические и скобяные изделия; контейнеры металлические для хранения и транспортировки; сейфы.

19 - двери неметаллические*; двери створчатые неметаллические; доска паркетная; древесина поделочная; древесина фанеровочная; древесина формируемая каркасы для строительства неметаллические; картон битумированный строительный; картон из древесной массы для строительства; картон строительный; конструкции неметаллические; конструкции передвижные неметаллические; материалы армирующие строительные неметаллические; материалы строительные неметаллические; материалы строительные огнеупорные неметаллические; облицовки для стен строительные неметаллические; обмазки [материалы строительные]; обшивки деревянные; обшивки для стен строительные неметаллические; панели для обшивки стен неметаллические; панели строительные неметаллические; паркет; перегородки неметаллические; плитка для облицовки стен неметаллическая; плитка напольная неметаллическая; плитка строительная неметаллическая; плиты из материалов на основе цементов; плиты напольные неметаллические; плиты строительные неметаллические; подмости неметаллические; покрытия напольные деревянные; покрытия облицовочные для конструкций неметаллические; покрытия строительные неметаллические; полы неметаллические; потолки неметаллические; пробка прессованная строительная; рейки

для обшивки стен деревянные; сайдинг виниловый;

27 - ковры, циновки, маты, линолеум и прочие покрытия для полов; стенные обои и обивочные материалы (нетекстильные).

37 - строительство; ремонт; установка оборудования.

(111) N 2019 0681

(151) 03.10.2019

(210) 2019 00250

(220) 11.02.2019

(181) 11.02.2029

(730) "BERG ENERGY" MMC, AZ 1025, Bakı şəhəri, Xətai rayonu, Afiyəddin Cəlilov, ev 26, mənzil 163 (AZ)

(540)

BERG ENERGY

(526) Əmtəə nişanında "ENERGY" söz işarəsi hüquqi mühafizə obyektı deyildir.

(511) 32 - pivə; mineral və qazlı sular və digər alkoqolsuz içkilər; meyvəli içkilər və meyvə şirələri; siroplar və içkilərin hazırlanması üçün digər tərkiblər, enerji içkiləri.

33 - alkoqollu içkilər (pivə istisna olmaqla).

(526) В товарном знаке словесное обозначение "ENERGY" не является объектом правовой охраны.

(511) 32 - пиво; минеральные и газированные воды и прочие безалкогольные напитки; фруктовые напитки и фруктовые соки; сиропы и прочие составы для изготовления напитков, энергетические напитки.

33 - алкогольные напитки (за исключением пива).

(111) N 2019 0682

(151) 03.10.2019

(210) 2019 00251

(220) 11.02.2019

(181) 11.02.2029

(730) "BERG ENERGY" MMC, AZ 1025,

**Bakı şəhəri, Xətai rayonu, Afiyəddin Cəlilov, ev 26, mənzil 163 (AZ)
(540)**



(591) göy, ağ, qara

(511) 32 - pivə; mineral və qazlı sular və digər alkoqolsuz içkilər; meyvəli içkilər və meyvə şirələri; siropolar və içkilərin hazırlanması üçün digər tərkiblər, enerji içkiləri.

33 - alkoqollu içkilər (pivə istisna olmaqla).

(591) синий, белый, черный

(511) 32 - пиво; минеральные и газированные воды и прочие безалкогольные напитки; фруктовые напитки и фруктовые соки; сиропы и прочие составы для изготовления напитков, энергетические напитки.

33 - алкогольные напитки (за исключением пива).

(111) N 2019 0683

(151) 03.10.2019

(210) 2019 00500

(220) 19.03.2019

(181) 19.03.2029

**(730) "NİKOYL" İnvestisiya Kommersiya Bankı, Açıq Səhmdar Cəmiyyəti, AZ 1010, Bakı şəhəri, Nəsimi rayonu, Puşkin, ev 30 (AZ)
(540)**

Yelo

(511) 09 - məlumatların saxlanması üçün maqnit kodlu kartlar; maliyyə əməliyyatları üçün çoxfunktional kartlar; ödəniş kartları, bank kartları, çek kartları, kredit kartları, debet kartları; kompüterlərin proqram təminatı və məlumat bazalarından, yaxud internet vasitələrindən (vəb-səhifələr və veb-saytlar daxil olaraq) onlayn rejimində verilən elektron şəkildə dərcələr; kompüterlərin proqram təminatı və məlumat bazaları ilə, kompüter şəbəkələri və Internetlə rabitə üçün telekommunikasiya cihazları (modemlər daxil olaraq); məlumatların axtarışı üçün kompüterlərin proqram təminatı; bütün yuxarıda göstərilən əmtəələr üçün hissələr və ləvazimatlar; ödəniş əməliyyatları və maliyyə informasiyasının mübadiləsi üçün, həmçinin, digər fərdi informasiya xidmətləri haqqında məlumatların emalı üçün yığcam qurğular; bank avtomatları üçün kartlar, daxilolma kartları, eyniləşdirmə kartları, inteqral mikrosxemli kartlar, ilkin ödəmə kartları və onlara aid olan yardım sistemləri; bank avtomatları, kassa terminalları üçün kartdan oxuma qurğuları, məsafədən daxilolma üçün qurğular; informasiya daşıyıcıları; bank xidmətləri, maliyyə xidmətləri, bank hesabları aparma üzrə xidmətlər, pul köçürmə üzrə xidmətlər, ödəniş xidmətləri, maliyyə hesablarının maliyyə təhlili üzrə xidmətlər, maliyyənin idarə edilməsi üzrə xidmətlər və bank işinə və maliyyəyə aid olan informasiya xidmətləri göstərmək üçün kompüterlərin proqram təminatı; yuxarıda göstərilən xidmətlərə aid olan informasiyanın axtarışı üçün kompüterlərin proqram təminatı; məlumat bazalarından və ya internet vasitələrindən (vəb-saytlar daxil olaraq) onlayn rejimində verilən elektron şəkildə dərcələr, informasiya bülletenləri, jurnallar, vaxtaşırı nəşriyyat, kitabçalar və bukletlər; rəqəmli və ya elektron formatda yaxud CD-ROM disklərində və ya disketlərdə verilən dərcələr, informasiya bülletenləri, jurnallar, vaxtaşırı nəşriyyat, kitabçalar və bukletlər.

12 - nəqliyyat vasitələri; quruda, suda və havada yerini dəyişən aparatlar.

14 - nəcib metallar və onların xəlitələri, onlardan digər siniflərə aid edilməyən məmulatlar və ya örtülər; zərgərlik məmulatları, bijuteriya, qiymətli daş-qaşlar; saatlar və digər xronometrik cihazlar.

16 - kağız, karton və onlardan digər siniflərə aid edilməyən məmulatlar; çap məhsulları; cildləmə işləri üçün materiallar; fotoşəkillər; yazı kağızı malları; dəftərxana və məişət məqsədləri üçün yapışqan maddələr; rəs-samlar üçün ləvazimatlar; fırçalar; yazı makinaları və kontor ləvazimatları (mebel istisna edilməklə); tədris materialları və əyanı vəsaitlər (aparatura istisna edilməklə); qab-laşdırma üçün plastik kütlədən hazırlanmış materiallar (digər siniflərə aid edilməyən); şriftlər; mətbəə klışesi.

20 - mebel, güzgülər, şəkillər üçün çərçivə-lər; ağacdan, mantardan, qamışdan, qarğı-dan, söyüddən, buynuzdan, sümükdən, fil sümüyündən, balina bığından, tışbağaların qınından, balıqqulaqlarından, kəhrabadan, sədəfdən, dəniz penkasından, bu material-ların əvəzedicilərindən və ya plastik kütlə-lərdən digər siniflərə aid edilməyən məmu-latlar.

25 - geyim, ayaqqabı və baş geyimləri.

28 - oyunlar, oyuncaqlar; digər siniflərdə aid edilməyən gimnastika və idman malları; yolka bəzəkləri.

33 - alkoqollu içkilər (pivə istisna olmaqla).

34 - tütün; papiros çəkmək üçün ləva-zimatlar; kibrit.

35 - reklam; biznes sahəsində menecment; biznes sahəsində inzibati fəaliyyət; ofis xidməti; müştərilərin malları əlverişli bir şəkildə görməsi və alması üçün müxtəlif malların bir araya gətirilməsi (göstərilən xidmətlər pərakəndə, topdansatış mağa-zaları, elektron məlumat vasitələri, onlayn, kataloqlar və digər oxşar yollarla təmin edilə bilər).

36 - maliyyə xidmətləri; bank xidmətləri; pul köçürmələri; ödəmə xidmətləri; avtomat-laşdırılmış bank xidmətləri; evdə bank xidməti; internet vasitəsilə bank xidməti; əmanət xidmətləri; hesabları ödəmə üzrə xidmətlər; ödəmə və kredit xidmətləri; kredit kartoçkalı, debet kartoçkalı, ödəmə kartoçkalı, pul kartoçkalı və bank kartoç-kalı üzrə xidmətlər; pul əməliyyatlarına nəzarət və tənzimləmə; kapital qoyuluşlarını idarəetmə; seyflərdə mühafizəetmə; bank klirinqi; hesabları debetləmə; şərti depozitə qoyma; çekləri nağdlaşdırma; kredit veril-mədə vasitəçilik; bankomat xidmətləri, avtomatik kassa aparatları xidmətləri; sığorta; kredit maliyyələşdirmə; təminatlı

borcvermə; qiymətli kağızlara investisiya; kapital qoyuluşları üzrə xidmətlər, maliyyələşdirmə (üçüncü şəxslər üçün pul vəsaitlərinin verilməsi); maliyyə və/və ya kredit informasiyavermə və əldəetmə üzrə xidmətlər; maliyyə işlərini idarəetmə; kompüterləşdirilmiş maliyyə xidmətləri; kredit məsələləri üzrə məsləhətlər və tədqiqatlar; kreditvermə üzrə xidmətlər; əmanətlərin qəbulu; veksellərin hesabı; daxili pul köçür-mələri; öhdəliklərin təminatı.

37 - inşaat; təmir; avadanlığın quraşdı-rılması.

38 - telekommunikasiyalar.

39 - nəqlietmə; malların qablaşdırılması və saxlanması; səyahətlərin təşkili

40 - materialların email.

41 - tərbiyəetmə; tədris prosesinin təmin edilməsi; əyləncələr; idman və mədəni-maarif tədbirlərinin təşkili; təlim; tədrisin və təlimin təminatı; ustad dərslərinin təşkili və keçirilməsi; kitabların, qəzetlərin, jurnalların, qəzet və jurnal məqalələrinin, rubrikaların, mətnlərin və dövrü mətbuatların nəşri, redaktə edilməsi, icarəsi və təminatı, həmçinin, elektron vasitələrilə.

42 - elmi və texnoloji xidmətlər və onlara aid olan elmi tədqiqatlar və işləmələr; sənaye analizi və elmi tədqiqatlar üzrə xidmətlər; kompüterlərin texniki və proqram təminatının işlənməsi və təkmilləşdirilməsi.

43 - ərzaq məhsulları və içkilərlə təminatmə üzrə xidmətlər; müvəqqəti yaşayışın təmin edilməsi.

45 - hüquqi xidmətlər; əmlakın və fərdi şəxslərin müdafiəsi üçün təhlükəsizlik xid-mətləri; fərdi şəxslərin tələbatlarının təmin edilməsi üçün başqaları tərəfindən göstərilən şəxsi və sosial xidmətlər.

(511) 09 - карты с магнитным кодом для хранения данных; многофункциональные карты для финансовых операций; платежные карточки, банковские карточки, чековые карточки, кредитные карточки, дебетовые карточки; программное обеспечение компьютеров и публикации в электронном виде, предоставляемые в режиме онлайн из баз данных или средств Интернета (включая веб-страницы и веб-сайты); программное обеспечение компьютеров и телекоммуникационные приборы (включая модемы)

для связи с базами данных, компьютерными сетями и Интернетом; программное обеспечение компьютеров для поиска данных; части и принадлежности для всех вышеуказанных товаров; портативные устройства для платежных операций и обмена финансовой информацией, а также для обработки данных о других персональных информационных услугах; карты для банковских автоматов, карты доступа, идентификационные карты, карты с интегральными микросхемами, карты предварительной оплаты и относящиеся к ним системы поддержки; банковские автоматы, устройства считывания с карт для кассовых терминалов, устройства для дистанционного доступа; носители информации; программное обеспечение компьютеров для предоставления банковских услуг, финансовых услуг, услуг по ведению банковских счетов, услуг по денежному переводу, платежных услуг, услуг по финансовому анализу, финансовых отчетов, услуг по управлению финансами и информационных услуг, относящихся к банковскому делу и финансам; программное обеспечение компьютеров для поиска информации, относящейся к вышеуказанным услугам; публикации, информационные бюллетени, журналы, периодические издания, брошюры и буклеты в электронном виде, предоставляемые в режиме онлайн из баз данных или средств Интернет (включая веб-сайты); публикации, информационные бюллетени, журналы, периодические издания, брошюры и буклеты в цифровом или электронном формате или предоставляемые на дисках CD-ROM или дискетках.

12 - транспортные средства; аппараты, перемещающиеся по земле, воде и воздуху.

14 - благородные металлы и их сплавы, изделия или покрытия из них, не относящиеся к другим классам; ювелирные изделия, бижутерия, драгоценные камни; часы и прочие хронометрические приборы.

16 - бумага, картон и изделия из них, не относящиеся к другим классам; печатная продукция; материалы для переплетных работ; фотоснимки; писчебумажные товары; клейкие вещества для канцел-

ярских и бытовых целей; принадлежности для художников; кисти; пишущие машины и конторские принадлежности (за исключением мебели); учебные материалы.

20 - мебель, зеркала, обрамления для картин и т.п.; изделия, не относящиеся к другим классам, из дерева, пробки, камыша, тростника, ивы, рога, кости, слоновой кости, китового уса, панциря черепах, раковин, янтаря, перламутра, морской пенки, из заменителей этих материалов или из пластмасс.

25 - одежда, обувь, головные уборы.

28 - игры, игрушки; гимнастические и спортивные товары, не относящиеся к другим классам; ёлочные украшения.

33 - алкогольные напитки (за исключением пива).

34 - табак; курительные принадлежности; спички.

35 - реклама; менеджмент в сфере бизнеса; административная деятельность в сфере бизнеса; офисная служба; сведение вместе различных товаров для удобного просмотра и покупки (указанные услуги могут предоставляться оптовыми и розничными магазинами, электронными средствами информации, онлайн, каталогами и другими подобными методами).

36 - финансовые услуги; банковские услуги; денежные переводы; платежные услуги; автоматизированные банковские услуги; банковское обслуживание на дому; банковское обслуживание через Интернет; сберегательные услуги; услуги по оплате счетов; платежные и кредитные услуги; обслуживание по кредитным карточкам, дебетовым карточкам, платежным карточкам, денежным карточкам и банковским карточкам; контроль и регулирование денежными операциями; управление капиталовложениями; хранение в сейфах; банковский клиринг; дебетование счетов условное депонирование; обналичивание чеков; посредничество при кредитовании; услуги банкоматов, услуги автоматических кассовых аппаратов; страхование; кредитное финансирование; предоставление ссуд под обеспечение; инвестирование в ценные бумаги; услуги по капиталовложению; финансирование (предоставление денежных средств для третьих лиц); услуги по предоставлению и приобретению финан-

совой и/или кредитной информации; управление финансовыми делами; компьютеризированные финансовые услуги; консультации и исследования по вопросам кредитов; услуги по предоставлению кредитов; прием вкладов; учет векселей; внутренние денежные переводы; гарантирование обязательств.

37 - строительство; ремонт; установка оборудования.

38 - телекоммуникации.

39 - транспортировка; упаковка и хранение товаров; организация путешествий.

40 - обработка материалов.

41 - воспитание; обеспечение учебного процесса; развлечения; организация спортивных и культурно-просветительных мероприятий; обучение; обеспечение воспитания и обучения; организация и проведение мастер-классов; публикация, редактирование, прокат и обеспечение книгами, газетами, журналами, статьями для газет и журналов, рубриками, текстами и периодикой, также с помощью элек-тронных средств.

42 - научные и технологические услуги и относящиеся к ним научные исследования и разработки; услуги по промышленному анализу и научным исследованиям; разработка и усовершенствование технического и программного обеспечения компьютеров.

43 - услуги по обеспечению пищевыми продуктами и напитками; обеспечение временного проживания.

45 - услуги юридические; службы безопасности для защиты имущества и индивидуальных лиц; персональные и социальные услуги; оказываемые другими для удовлетворения потребностей индивидуальных лиц.

(111) N 2019 0684

(151) 03.10.2019

(210) 2019 00821

(220) 30.04.2019

(181) 30.04.2029

(730) "BAKSHALISOY GROUP" Məhdud Məsuliyyətli Cəmiyyəti, AZ 1072 Bakı şəhəri, Nərimanov rayonu, Bala Dadaşov, ev 28, mənzil 9 (AZ)

(540)



(526) Əmtəə nişanında "GROUP" söz işarəsi hüquqi mühafizə obyektidir.

(511) 06 - adi metallar və onların xəlitələri, filizləri; metal tikinti materialları; səyyar metal konstruksiyalar və qurğular; metal burazlar və məfillər, qeyri-elektrik; xırda metal və dəmir məmulatları; saxlama və daşınma üçün metal konteynerlər; seyflər.

19 - qeyri-metal tikinti materialları; tikinti məqsədləri üçün qeyri-metal sərt borular; asfalt, qatranlar və bitum; qeyri-metal səyyar konstruksiyalar və tikililər; qeyri-metal abidələr; qeyri-metal pəncərə qapılar; qeyri-metal laylı pəncərə və qapılar; parket lövhə; xırda məmulat hazırlamaq üçün ağaclar; fanerlənmiş ağac; qeyri-metal tikinti üçün karkaslar ilə formalanmış taxta; tikinti üçün bitumlu karton; tikinti üçün taxta kütlədən karton; tikinti kartonu; qeyri-metal konstruksiyalar; səyyar qeyri-metal konstruksiyalar; tikinti üçün qeyri-metal bərkitmə materialları; qeyri-metal tikinti materialı; oda davamlı qeyri-metal tikinti materialı; qeyri-metal tikinti divarı üçün üz; suvaq(tikinti materialı); taxta örtüsü; divar üçün qeyri-metal tikinti örtüklər; divar üzü üçün qeyri-metal panellər; qeyri-metal tikinti panelləri; parket; qeyri-metal arakəsmələr; divar üzü üçün qeyri-metal plitə; qeyri-metal döşəmə plitələri; qeyri-metal tikinti plitələri; sement əsaslı materialdan plitələr; qeyri-metal yerə qoyulan plitələr; qeyri-metal tikinti plitələri; qeyri-metal körpülər; taxta örtüklü döşəmə; qeyri-metal konstruksiya üçün örtüklər; qeyri-metal tikinti örtükləri; qeyri-metal döşəmələr; qeyri-metal tavanlar; preslənmiş tikinti tıxacları; taxta divar örtüyü üçün reykalər; vinil saydıq.

35 - reklam; biznes sahəsində menecment; biznes sahəsində inzibati fəaliyyət; ofis xidməti; o cümlədən, tikinti materialları sahə-

sində ixtisaslanan ticarət mərkəzlərinin, mağazaların və mağaza şəbəkələrinin yaradılması, təşkili və idarə edilməsi üzrə məsləhətlər; o cümlədən, tikinti materialları sahəsində ixtisaslanan mağazaların və ticarət mərkəzlərinin yaradılması, təsərrüfat fəaliyyətinin aparılması və təşkili üzrə məsləhətlər; sərğilərin (əmtəələrin nümayişi üçün), yarmarkaların, əmtəə nümayişlərinin və bu kimi kommersioniya, yaxud reklam məqsədlərini güdən tədbirlərin və həmçinin, reklam-təbliğətçilik və reklam məqsədləri ilə keçirilən müsabiqə və yarışların təşkili, reklamı üzrə təbliğətçilik tədbirləri; satış üzrə xidmətlər, məhz, müxtəlif malların alıcı tərəfdən baxılması və asan alınması mümkünlüyü üçün bir yerdə cəmlənməsi; elektron satış üzrə xidmətlər, məhz, müxtəlif malların alıcı tərəfdən baxılması və asan alınması mümkünlüyü üçün bir elektron mühitdə cəmlənməsi; kataloq üzrə, satış üzrə xidmətlər, məhz, müxtəlif malların alıcı tərəfdən baxılması və asan alınması mümkünlüyü üçün kataloqda cəmlənməsi; pərakəndə satış üzrə xidmətlər; məhz, müxtəlif malların alıcı tərəfindən baxılması və asan alınması mümkünlüyü üçün bir yerdə cəmlənməsi; xüsusilə, tikinti materialları sahəsində satış üzrə yuxarıda sadalanan xidmətlər

37 - tikinti; təmir; avadanlıqların quraşdırılması.

(526) В товарном знаке словесное обозначение "GROUP" не является объектом правовой охраны.

(511) 06 - обычные металлы и их сплавы, руды; металлические строительные материалы; передвижные металлические конструкции и сооружения; металлические тросы и проволока, неэлектрические; мелкие металлические и скобяные изделия; контейнеры металлические для хранения и транспортировки; сейфы.

19 - неметаллические строительные материалы; неметаллические жесткие трубы для строительных целей; асфальт, смолы и битум; неметаллические передвижные конструкции и сооружения; неметаллические памятники окна и двери неметаллические; окна двери створчатые неметаллические; доска паркетная; древесина подделочная; древесина фане-

рочная; древесина формируемая каркасы для строительства неметаллические; картон битумированный строительный; картон из древесной массы для строительства; картон строительный; конструкции неметаллические; конструкции передвижные неметаллические; материалы армирующие строительные неметаллические; материалы строительные неметаллические; материалы строительные огнеупорные неметаллические; облицовки для стен строительные неметаллические; обмазки [материалы строительные]; обшивки деревянные; обшивки для стен строительные неметаллические; панели для обшивки стен неметаллические; панели строительные неметаллические; паркет; перегородки неметаллические; плитка для облицовки стен неметаллическая; плитка напольная неметаллическая; плитка строительная неметаллическая; плиты из материалов на основе цемента; плиты напольные неметаллические; плиты строительные неметаллические; подмости неметаллические; покрытия напольные деревянные; покрытия облицовочные для конструкций неметаллические; покрытия строительные неметаллические; полы неметаллические; потолки неметаллические; пробка прессованная строительная; рейки для обшивки стен деревянные; сайдинг виниловый.

35 - реклама; менеджмент в сфере бизнеса; административная деятельность в сфере бизнеса; офисная служба; консультации по созданию, организации и управлению торговыми центрами, магазинами и сетями магазинов, в том числе теми, которые специализируются в области строительных материалов; консультации по созданию, ведению хозяйственной деятельности и организации магазинов и торговых центров, в том числе теми, которые специализируются в области строительных материалов; организация, рекламирование и пропагандистские мероприятия по рекламированию выставок (для демонстрации товаров), ярмарок, демонстрации товаров и подобных мероприятий, имеющих коммерческие или рекламные цели, а также конкурсов и соревнований, проводимых с рекламно-пропагандистскими и

рекламными целями; услуги по продаже, а именно объединение в одном месте различных товаров, с тем, чтобы покупатель мог их осмотреть и затем легко приобрести; услуги по электронной продаже а именно объединение в одной электронной среде различных товаров с тем, чтобы покупатель мог их осмотреть и затем легко приобрести; услуги по продаже по каталогу, а именно объединение различных товаров в каталоге с тем, чтобы покупатель мог их посмотреть и затем легко приобрести; услуги по розничной продаже, а именно объединение в одном месте различных товаров с тем, чтобы покупатель мог их осмотреть и затем легко приобрести; в частности, вышеперечисленные услуги по продаже в области строительных материалов.

37 - строительство; ремонт; установка оборудования.

(111) N 2019 0685

(151) 03.10.2019

(210) 2017 33913

(220) 20.11.2017

(181) 20.11.2027

(730) Zemenik Trading Limited, 42
Dositheou, Strovolos 2028, Nicosia,
Cyprus (CY)

(540)



(526) Əmtəə nişanında "T" hərf işarəsi
hüquqi mühafizə obyektidir.

(591) ağ, göy, açıq-mavi

(511) 09 - maqnit disklər; optik disklər;
elektron interaktiv lövhələr; elektron elan

lövhələri; səs interfeysləri; kompüterlər üçün interfeyslər; maqnit eyniləşdirmə kartları; videooyun qurğuları üçün yaddaş kartları; maqnit şifrəli kartlar; şifrəli açar kartları; elektron kitablar; elektron qeyd kitabçaları; kompakt disklər(audio-video); kompakt disklər (yenidən yazılmayan); monitorlar (kompüter proqramları); maqnitli məlumat daşıyıcıları; optik məlumat daşıyıcıları; kompüterlər üçün proqram təminatı; inteqral sxemlər üçün platalar; kompüter proqram təminatı üçün yüklənəbilən əlavələr; kompüterlər üçün proqramlar; kompüterlər üçün oyun proqramları; kompüter proqramları (yüklənəbilən proqram təminatı); kompüterlər üçün əməliyyat proqramları; yüklənəbilən elektron nəşrlər; smart-kartlar (mikrosxemli kartlar); audiovizual tədris vasitələri; inteqral sxemlər; interaktiv sensor terminallar; videoyazılar üçün cihazlar; səsini canlandırılması üçün qurğular; hesab yazmaq üçün qurğular; maqnit lentlərinə yazılar üçün qurğular; məlumatın emalı üçün qurğular; kommu-tasiya qurğusu (məlumatın emalı üçün avadanlıq); kompüter periferiya qurğuları; hesablama cihazları(məlumatın emalı üçün avadanlıq); yüklənə bilən şəkil faylları; yüklənəbilən musiqi faylları; USB, fləş- kartlar; çiplər(inteqral sxemlər); proyeksiya ekranları

35 - üçüncü şəxslər üçün telekommunikasiya xidmətlərinin abunə edilməsi; avtomatlaşdırılmış verilənlər bazalarının saxlanması; kadrların idarə edilməsi üzrə məsləhətlər; reyestrdə məlumatların yenilənməsi və saxlanması; elektron verilənlər bazalarında məlumatların yenilənməsi və saxlanması; üçüncü şəxslər üçün kompüter fayllarında məlumat axtarılması; ticarət və ya reklam məqsədləri üçün veb-saytların siyahısını təqdim edilməsi; verilənlərin və yazılı məlumatların qeydiyyatı; statistik məlumatların toplanması və verilməsi; kompüter verilənlər bazalarında məlumatların toplanması; kompüter verilənlər bazalarında məlumatların sistemləşdirilməsi.

38 - elektron məlumat lövhəsi (telekommunikasiya xidmətləri); verilənlər bazasına girişin təmin edilməsi; internetdə müzakirə forumlarına girişin təmin edilməsi; sorğuya əsasən video ötürülməsi; məlumat ötürülməsi; kompüter istifadə etməklə məlumat və şəklın ötürülməsi; teleqram ötürülməsi;

rəqəmsal faylların ötürülməsi; onlayn forumların verilməsi; videokonfrans xidmətlərinin verilməsi; məlumatların ötürülməsi üçün aparatların kirayəsi; internetə giriş vaxtının kirayəsi; telekommunikasiya əlaqələri üçün avadanlıqların kirayəsi; elektron məktublارın göndərilməsi; kompüter terminallarının istifadəsi ilə rabitə; peyçinq xidmətləri (radio, telefon və ya digər elektron əlaqə vasitələrinin istifadəsi ilə); telekonfrans; telekommunikasiya marşrutizasiya və qovşağı xidmətləri; verilənlər axınının ötürülməsi üzrə xidmətlər.

41 - reklam istisna olmaqla, nəşrlərin modelləşdirilməsi; yüklənməyən interaktiv elektron nəşrlərin təmin edilməsi; yüklənməyən onlayn videofaylların verilməsi; yüklənməyən onlayn musiqi fayllarının verilməsi; stolüstü elektron nəşriyyat sistemlərinin köməkliliyi ilə nəşr; interaktiv kitab və dövrü nəşrlərin nəşr edilməsi; mətn materiallarının nəşri, reklam olanlar istisna olmaqla.

42 - kompüter sistemlərinin təhlili; kompüter verilənlərinin bərpa edilməsi; informasiya sisteminin viruslardan qorunması; proqram təminatının quraşdırılması; informasiya təhlükəsizliyi sahəsində məsləhət; informasiya texnologiyaları sahəsində məsləhət; kompüter texnikasının təkmilləşdirilməsi və inkişafı sahəsində məsləhət; informasiya təhlükəsizliyi məsələləri üzrə məsləhət; proqram təminatı məsələləri üzrə məsləhət; rəqəmsal verilənlərin mühafizəsi məsələləri üzrə məsləhət; proqram təminatının modernləşdirilməsi; nasazlığın aşkarlanması üçün kompüter sisteminin monitorinqi; məlumatlara icazəsiz giriş edilməsinin aşkarlanması və verilənlərə daxil olunması üçün kompüter sistemlərinin monitorinqi; uzaqdan idarə olunan kompüter sistemlərinin monitorinqi; xidmət kimi proqram təminatı (SAAS); proqram təminatı xidməti; sənədlərin rəqəmləşdirilməsi (skan edilməsi); verilənlərin və ya sənədlərin fiziki daşıyıcıdan elektrona köçürülməsi; kompüter texnologiyaları və veb sayt vasitəsilə proqramlaşdırılması sahəsində məlumatın verilməsi; internet üçün axtarış vasitələrinin verilməsi; fiziki dəyişilmə istisna olmaqla məlumat və informasiya proqramlarının dəyişilməsi; kompüter sistemlərinin layihələndirilməsi; veb-serverlərin icarəsi; kompüterlərin icarəsi; proqram təminatının icarəsi;

kompüter saytının yerləşdirilməsi (veb-saytlar); serverlər/server hostinqinin yerləşdirilməsi; proqram təminatının hazırlanması; üçüncü şəxslər üçün veb-saytlara əsasən informasiya kataloqlarının yaradılması və hazırlanması (informasiya texnologiyaları sahəsində xidmətlər); üçüncü şəxs üçün veb-saytların yaradılması və texniki xidməti; kompüterlər üçün proqramlaşdırma; kompüter proqramlarının tirajlanması; "bulud" hesablaması xidmətləri; informasiya texnologiyaları sahəsində xarici xidmətlər; verilənlərin məsafədən rezerv surətlərinin çıxarılması xidmətləri; informasiya texnologiyaları sahəsində məsləhət xidmətləri; telekommunikasiya texnologiyaları sahəsində məsləhət xidmətləri; rəqəmsal verilənlərin şifrələndirilməsi xidmətləri; verilənlərin elektron şəkildə saxlanması.

(526) В товарном знаке буквенное обозначение "Т" не является объектом правовой охраны.

(591) белый, синий, светло-голубой

(511) 09 - диски магнитные; диски оптические; доски интерактивные электронные; доски объявлений электронные; звуковые интерфейсы; интерфейсы для компьютеров; карточки идентификационные магнитные; карты памяти для видеоигровых устройств; карты с магнитным кодом; ключ-карты закодированные; книги электронные; книжки записные электронные; компакт-диски [аудио-видео]; компакт-диски [неперезаписываемые]; мониторы [программы для компьютеров]; носители информации магнитные; носители информации оптические; обеспечение программное для компьютеров; платы для интегральных схем; приложения для компьютерного программного обеспечения, загружаемые; программы для компьютеров; программы игровые для компьютеров; программы компьютерные [загружаемое программное обеспечение]; программы операционные для компьютеров; публикации электронные загружаемые; смарт-карточки [карточки с микросхемами]; средства обучения аудиовизуальные; схемы интегральные; терминалы интерактивные сенсорные; устройства для видеозаписи; устройства для воспроизведения звука; устройства для выписывания счетов; устройства для записи на магнитную

ленту; устройства для обработки информации; устройства коммутационные [оборудование для обработки информации]; устройства периферийные компьютеров; устройства считывающие [оборудование для обработки данных]; файлы изображений загружаемые; файлы музыкальные загружаемые; флэш-накопители USB; чипы [интегральные схемы]; экраны проекционные.

35 - абонирование телекоммуникационных услуг для третьих лиц; ведение автоматизированных баз данных; консультации по управлению персоналом; обновление и поддержание информации в регистрах; обновление и поддержка информации в электронных базах данных; поиск информации в компьютерных файлах для третьих лиц; предоставление перечня веб-сайтов с коммерческой или рекламной целью; регистрация данных и письменных сообщений; сбор и предоставление статистических данных; сбор информации в компьютерных базах данных; систематизация информации в компьютерных базах данных.

38 - доска сообщений электронная [телекоммуникационные службы]; обеспечение доступа к базам данных; обеспечение доступа на дискуссионные форумы в интернете; передача видео по запросу; передача сообщений; передача сообщений и изображений с использованием компьютера; передача телеграмм; передача цифровых файлов; предоставление онлайн форумов; предоставление услуг видеоконференцсвязи; прокат аппаратуры для передачи сообщений; прокат времени доступа к интернету; прокат оборудования для телекоммуникационной связи; рассылка электронных писем; связь с использованием компьютерных терминалов; служба пейджинговая [с использованием радио, телефона или других средств электронной связи]; телеконференции; услуги по маршрутизации и соединению телекоммуникационные; услуги по передаче потока данных.

41 - макетирование публикаций, за исключением рекламных; обеспечение интерактивными электронными публикациями незагружаемыми; предоставление

видео файлов онлайн, незагружаемых; предоставление музыкальных файлов онлайн, незагружаемых; публикации с помощью настольных электронных издательских систем; публикация интерактивная книг и периодики; публикация текстовых материалов, за исключением рекламных.

42 - анализ компьютерных систем; восстановление компьютерных данных; защита информационных систем от вирусов; инсталляция программного обеспечения; консультации в области информационной безопасности; консультации в области информационных технологий; консультации в области разработки и развития компьютерной техники; консультации по вопросам информационной безопасности; консультации по вопросам программного обеспечения; консультации по защите цифровых данных; модернизация программного обеспечения; мониторинг компьютерных систем для выявления неисправностей; мониторинг компьютерных систем для обнаружения несанкционированного доступа или взлома данных; мониторинг компьютерных систем с удаленным доступом; обеспечение программное как услуга [saas]; обслуживание программного обеспечения; оцифровка документов [сканирование]; перенос данных или документов с физического носителя на электронный; предоставление информации в области компьютерных технологий и программирования через веб-сайты; предоставление поисковых средств для интернета; преобразование данных и информационных программ, за исключением физического преобразования; проектирование компьютерных систем; прокат веб-серверов; прокат компьютеров; прокат программного обеспечения; размещение компьютерных сайтов [веб-сайтов]; размещение серверов/сервер хостинг; разработка программного обеспечения; создание и разработка информационных каталогов на базе веб-сайтов для третьих лиц [услуги в области информационных технологий]; создание и техническое обслуживание веб-сайтов для третьих лиц; составление программ для компьютеров; тиражирование компьютерных

программ; услуги «облачных» вычислений; услуги внешние в области информационных технологий; услуги дистанционного резервного копирования данных; услуги консультационные в области информационных технологий; услуги консультационные в области телекоммуникационных технологий; услуги шифрования цифровых данных; хранение данных в электронном виде.

(111) N 2019 0686

(151) 03.10.2019

(210) 2017 33696

(220) 28.07.2017

(181) 28.07.2027

(730) Pet Incorporated, Number One General Mills Boulevard, Minneapolis, Minnesota 55426, USA (US)

(540)

OLD EL PASO

(511) 29 - emal edilmiş tərəvəzlər; emal edilmiş qırmızı bibər; emal edilmiş bibər; emal edilmiş paxlalar; pendir dipləri (pendir sousları); süd məhsulları; emal edilmiş meyvələr; emal edilmiş ət; emal edilmiş quş; emal edilmiş balıq.

30 - tako üçün tədarük (içi saxlamaq üçün), tostado üçün əsas, tortillalar (tortillalar); ədviyyə qarışıqları; ədvəcat qarışıqları; birgə qablaşdırılmış düyü və ədvəcat qarışıqları; əsasən tako üçün tədarükdən (içi saxlamaq üçün) və ədviyyə qarışıqlarından və /yahud ədvəcat qarışıqlarından ibarət birgə qablaşdırılmış yığma; əsasən tortillalar (tortillalar) və ədviyyə qarışıqlarından və /yahud ədvəcat qarışıqlarından ibarət birgə qablaşdırılmış yığma; souslar; salsa (sous); qarğıdalı əsasında qəlyanaltılar; dənli bitkilər əsasında qəlyanaltılar.

(511) 29 - подвергнутые обработке овощи; подвергнутый обработке красный перец; подвергнутый обработке перец; подвергнутые обработке бобы; сырные дипы (сырные соусы); молочные продукты; подвергнутые обработке фрукты; подвергнутое обработке мясо; подвергнутая

обработке птица; подвергнутая обработке рыба.

30 - заготовки для тако (для удержания начинки), основа для тостада, тортильы (тортильи); смеси пряностей; смеси специй; упакованные вместе рис и смесь специй; упакованные вместе наборы, состоящие в основном из заготовок для тако (для удержания начинки) и смесей пряностей и/или смесей специй; упакованные вместе наборы, состоящие в основном из тортилл (тортильей) и смесей пряностей и/или смесей специй; соусы; сальса (соус); закуски на основе кукурузы; закуски на основе злаков.

(111) N 2019 0687

(151) 03.10.2019

(210) 2018 34055

(220) 26.01.2018

(181) 26.01.2028

(730) A. NATTERMANN & CIE. GMBH, Nattermannallee 1, 50829 Köln, GERMANY (DE)

(540)

Бронхикум

(511) 05 - medikamentlər, tibbi və gigiyenik məqsədlər üçün kimyəvi preparatlar, əczaçılıq dərmanları, plastirlər.

(511) 05 - медикаменты, препараты химические для медицинских и гигиенических целей, лекарства фармацевтические, пластыри.

(111) N 2019 0688

(151) 03.10.2019

(210) 2018 01156

(220) 02.11.2018

(181) 02.11.2028

(730) "Avera Servis" MMC, AZ 1078, Bakı şəh., Nizami r-nu, Qara Qarayev pr., ev 81, mənzil 62 (AZ)

(540)



(591) göy, qırmızı

(511) 07 - maşınlar və dəzgahlar; mühərriklər (yerüstü nəqliyyat vasitələri üçün nəzərdə tutulanlar istisna olmaqla); birləşmələr və ötürmə elementləri (yerüstü nəqliyyat vasitələri üçün nəzərdə tutulanlar istisna olmaqla); əl ilə idarə edilən alətlərdən başqa kənd təsərrüfatı alətləri; inkubatorlar; elektrik generatorlar, elektrik əl drelləri, deşmə perforatorları, əl ilə idarə olunan istisna olmaqla əl alətləri.

09 - elmi, dəniz, geodeziya, fotografiya, kinematografiya, optika, çəkmə, ölçmə, siqnalizasiya, nəzarət (yoxlama), xilasetmə və tədris üçün cihaz və alətlər; elektrikin ötürülməsi, paylanması, transformasiyası, toplanması, tənzimlənməsi və ya idarə edilməsi üçün cihaz və alətlər; səsin və ya təsvirin yazılması, ötürülməsi, canlandırılması üçün aparatura; məlumatın maqnit daşıyıcıları, səsyazma diskləri; ticarət avtomatları və ilkin ödənişli aparatlar üçün mexanizmlər; kassa aparatları, hesablayıcı maşınlar, məlumatları işləmək üçün avadanlıq və kompüterlər; generatorlar, elektrik sabitleşdiriciləri.

35 - reklam; biznes sahəsində menecment; biznes sahəsində inzibati fəaliyyət; ofis xidməti; müştərilərin malları əlverişli bir şəkildə görməsi və alması üçün müxtəlif malların bir araya gətirilməsi (göstərilən xidmətlər pərakəndə, topdansatış mağazaları, elektron məlumat vasitələri, onlayn, kataloqlar və digər oxşar yollar ilə təmin edilə bilər).

(591) синий, красный

(511) 07 - maşınlar və stankı; dviqateli (za isključeniem prednaznaçennıx dla nazemnyx transportnyx sredstv); soedineniya i elementy peredaç (za isključeniem prednaznaçennıx dla nazemnyx transportnyx sredstv); sel'skoxozyaystvennyye orudiya, inyye çem orudiya s ruçnyım upravleniemy; inkubatory; gene-

ratory elektricheskiye, drelli ruçnyye elektricheskiye, perforatory buriľnyye, instrumenty ruçnyye, za isključeniem instrumetov s ruçnyım privodom.

09 - pribory i instrumenty nauçnyye, morskiye, geodezicheskiye, fotoqraficheskiye, kinematograficheskiye, opticheskiye, dla vzweshivaniya, izmereniya, signalizatsii, kontrolya (proverka), spasaniya i obučeniya; pribory i instrumenty dla peredaçi, raspredeleniya, transformatsii, nakopleniya, regulirovaniya ili upravleniya električestvom; apparatura dla zapisi, peredaçi, vosproizvedeniya zvuka ili izobraženiy; maqnitnyye nositeli informatsii, diski zvukozapisi; toqovyye avtomaty i mexanizmy dla apparatov s predvaritel'noy oplatoy; kassovyye apparaty, sçetnyye maşiny, oborudovaniye dla obrabotki informatsii i komp'yutery; generatory, stabilizatory.

35 - reklama; menedjment v sfere biznesa; administrativnaya deyatelnost' v sfere biznesa; ofisnaya slujba; svedeniye vmeste razlichnyx tovarov dla udobnogo prosmotra i poçupki (uказанные uslugi moguť predstavlyatsya optovyyimi i rozniçnyymi maqazinaми, elektronnyimi sredstvami informatsii, onlayn, katalogami i drugimi podobnyimi metodami).

(111) N 2019 0689

(151) 04.10.2019

(210) 2018 34094

(220) 26.02.2018

(181) 26.02.2028

(730) Novartis AG, 4002 Basel, Switzerland (CH)

(540)

AEROCOMP

(511) 05 - insan üçün əczaçılıq preparatları.

(511) 05 - farmaceutvicheskiye preparaty dla çeloveka.

(111) N 2019 0690
(151) 04.10.2019
(210) 2018 34095
(220) 26.02.2018
(181) 26.02.2028
(730) Novartis AG, 4002 Basel,
Switzerland (CH)
(540)

ЕрБуФо

(511) 05 - insan üçün əczaçılıq preparatları.

(511) 05 - фармацевтические препараты для человека.

AIRBUFO

(511) 05 - insan üçün əczaçılıq preparatları.

(511) 05 - фармацевтические препараты для человека.

(111) N 2019 0693

(151) 04.10.2019

(210) 2019 00735

(220) 22.04.2019

(181) 22.04.2029

(730) "İM" MMC, AZ 1102, Bakı şəhəri,
Nəsimi rayonu, Mir Cəlal, 4 MKR, ev 150,
mənzil 1 (AZ)

(540)

(111) N 2019 0691
(151) 04.10.2019
(210) 2018 34096
(220) 26.02.2018
(181) 26.02.2028
(730) Novartis AG, 4002 Basel,
Switzerland (CH)
(540)

АЭРОКОМП

(511) 05 - insan üçün əczaçılıq preparatları.

(511) 05 - фармацевтические препараты для человека.



(591) narıncı, ağ

(511) 20 - mebel, mətbəx mebelləri, yumşaq mebel dəstləri güzgülər, ağacdan, mantardan, qamışdan, qarğıdan, söyüddən, kəhrabadan, sədəfdən, bu materialların əvəz-edicilərindən və ya plastik kütlələrdən digər siniflərə aid edilməyən məmulatlar.

21 - ev və ya mətbəx əşyaları və qab-qacaq (nəcib metallardan və onlarla örtülməklə hazırlananlar istisna edilməklə); daraqlar və süngərlər; şotkalar (firçalar istisna edilməklə); şotka məmulatları üçün materiallar; təmizlik və yır-yığış üçün tərtibatlar; metal liflər; emal olunmamış və ya qismən emal olunmuş şüşə (tikinti şüşəsi istisna olmaqla);

(111) N 2019 0692
(151) 04.10.2019
(210) 2018 34099
(220) 27.02.2018
(181) 27.02.2028
(730) Novartis AG, 4002 Basel,
Switzerland (CH)
(540)

şüşə, çini və saxsıdan digər siniflərə aid edilməyən məmulatlar.

35 - reklam; biznes sahəsində menecment; biznes sahəsində inzibati fəaliyyət; ofis xidməti; müştərilərin malları əlverişli bir şəkildə görməsi və alması üçün müxtəlif malların bir araya gətirilməsi (göstərilən xidmətlər pərakəndə, topdansatış mağazaları, elektron məlumat vasitələri, onlayn, kataloqlar və digər oxşar yollarla təmin edilə bilər).

(591) оранжевый, белый

(511) 20 - мебель; кухонный мебель, комплект мягкой мебели; зеркала, обрамления для картин; изделия, не относящиеся к другим классам, из дерева, пробки, камыша, тростника, ивы, из заменителей этих материалов или из пластмасс.

21 - домашняя или кухонная утварь и посуда (за исключением изготовленной из благородных металлов или покрытой ими); расчески и губки; щетки (за исключением кистей); материалы для щеточных изделий; приспособления для чистки и уборки; мочалки металлические; необработанное или частично обработанное стекло (за исключением строительного стекла); изделия из стекла, фарфора и фаянса, не относящиеся к другим классам.

35 - реклама; менеджмент в сфере бизнеса; административная деятельность в сфере бизнеса; офисная служба; сведение вместе различных товаров для удобного просмотра и покупки (указанные услуги могут предоставляться оптовыми и розничными магазинами, электронными средствами информации, онлайн, каталогами и другими подобными методами).

(111) N 2019 0694

(151) 09.10.2019

(210) 2019 01255

(220) 10.07.2019

(181) 10.07.2029

(730) Xəbərov Əbdül Xəbər oğlu, Bakı şəh., Suraxanı r-nu, Qaraçuxur ŞTQ, Fərman Kərimzadə (Qaraçuxur qəs.) ev 56 (AZ)

(540)



(591) göy, ağ, mavi

(511) 20 - mebel, güzgülər, şəkillər üçün çərçivələr; ağacdan, mantardan, qamışdan, qarğıdan, söyüddən, buynuzdan, sümükdən, fil sümüyündən, balina bıçından, tısağaların qınından, balıqqulaqlarından, kəhrabadan, sədəfdən, dəniz penkasından, bu materialların əvəzediciləindən və ya plastik kütlələrdən digər siniflərə aid edilməyən məmulatlar.

24 - digər siniflərə aid edilməyən parçalar və toxuculuq məmulatları; ədyallar, örtüklər və süfrələr.

35 - reklam; biznes sahəsində menecment; biznes sahəsində inzibati fəaliyyət; ofis xidməti.

(591) синий, белый, голубой

(511) 20 - мебель, зеркала, обрамления для картин; изделия, не относящиеся к другим классам, из дерева, пробки, камыша, тростника, ивы, рога, кости, слоновой кости, китового уса, панциря черепах, раковин, янтаря, перламутра, морской пенки, из заменителей этих материалов или из пластмасс

24 - ткани и текстильные изделия, не относящиеся к другим классам; одеяла, покрывала и скатерти

35 - реклама; менеджмент в сфере бизнеса; административная деятельность в сфере бизнеса; офисная служба

(111) N 2019 0695

(151) 11.10.2019

(210) 2017 33998

(220) 21.12.2017

(181) 21.12.2027

(730) BİLİM İLAÇ SANAYİİ VE TİCARET ANONİM ŞİRKETİ, Kaptanpaşa Mahallesi, Zincirlikuyu Caddesi, No: 184 Beyoğlu

İSTANBUL TÜRKİYE (TR)
(540)

GRILAKS

(511) 05 - əczaçılıq və baytarlıq preparatları; tibbi məqsədlər üçün gigiyenik preparatlar; tibbi məqsədlər üçün pəhriz maddələri, uşaq qidası; plastirlər, sarğı materialları; dişlərin plomblanması və diş surətlərinin hazırlanması üçün materiallar; dezinfeksiya dərmanları; zərərli heyvanların məhv edilməsi üçün preparatlar; funqisidlər, herbisidlər.

(511) 05 - фармацевтические и ветеринарные препараты; гигиенические препараты для медицинских целей; диетические вещества для медицинских целей, детское питание; пластыри, перевязочные материалы; материалы для пломбирования зубов и изготовления зубных слепков; дезинфицирующие средства; препараты для уничтожения вредных животных; фунгициды, гербициды.

(111) N 2019 0696

(151) 11.10.2019

(210) 2019 01135

(220) 19.06.2019

(181) 19.06.2029

(730) CHOCOLATELAB MMC, Bakı şəh., Səbail rayonu, Xəqani, ev 35 (AZ)

(540)



CHOCOLATE
LAB

(526) Əmtəə nişanında "CHOCOLATE LAB" söz birləşməsinin elementlərinə

ayrı-ayrılıqda müstəqil hüquqi mühafizə verilmədən bütövlüklə qorunur.

(591) qəhvəyi, açıq-çəhrayı

(511) 30 - şokolad əsaslı qənnadı məmulatları; dondurma.

35 - reklam; biznes sahəsində menecment; biznes sahəsində inzibati fəaliyyət; ofis xidməti.

(526) В товарном знаке словосочетание "CHOCOLATE LAB" охраняется в целом без предоставления правовой охраны отдельным элементам.

(591) коричневый, светло-розовый

(511) 30 - кондитерские изделия на шоколадной основе; мороженое.

35 - реклама; менеджмент в сфере бизнеса; административная деятельность в сфере бизнеса

(111) N 2019 0697

(151) 11.10.2019

(210) 2017 34014

(220) 25.12.2017

(181) 25.12.2027

(730) TIENS GROUP CO., LTD., Wu Qing Development Zone, Tianjin New Tech Industrial Park, Tianjin, China, 301700

(CN)

(540)



TIENS
TIANE

(511) 03 - gigiyenik məqsədlər üçün təmizləyici süd, təmizləyici vasitələr, hamarlama üçün vasitələr, abrazivlər, ətriyyat, kosmetika, ətirilər, kosmetik məqsədlər üçün losyonlar, kosmetik məqsədlər üçün yağlar, kosmetik dəstlər, vannalar üçün kosmetik preparatlar, kosmetik maskalar, dodaq pomadaları, dodaqlar üçün parıltı vasitələri, dırnaq üçün lak, kirpiklər üçün kosmetik preparatlar, qaşlar üçün karandaşlar, dişlərin təmizlənməsi üçün vasitələr, qoxuların aradan qaldırılması vasitələri, heyvanlar üçün kosmetika.

(511) 03 - очищающее молочко для гигиенических целей, чистящие средства, средства для полировки, абразивы, парфюмерия, косметика, духи, лосьоны для косметических целей, масла для косметических целей, косметические наборы, косметические препараты для ванн, косметические маски, губные помады, блески для губ, лак для ногтей, косметические препараты для ресниц, карандаши для бровей, средства для чистки зубов, уничтожители запахов [отдушки], косметика для животных, очищающее молочко для гигиенических целей, чистящие средства, средства для полировки, абразивы, парфюмерия, косметика, духи, лосьоны для косметических целей, масла для косметических целей, косметические наборы, косметические препараты для ванн, косметические маски, губные помады, блески для губ, лак для ногтей, косметические препараты для ресниц, карандаши для бровей, средства для чистки зубов, уничтожители запахов [отдушки], косметика для животных.

(111) N 2019 0698
(151) 11.10.2019
(210) 2018 34021
(220) 04.01.2018
(181) 04.01.2028
(730) Yongkang Zongbang Import & Export Co., Ltd., Floor 2, No.112, Chengnan Road, JiangnanSub-district, Yongkang, Zhejiang, China (CN)
(540)

TCH

(511) 07 - nasoslar [maşınların, avadanlığın və ya mühərriklərin hissələri]; elektrik qaynaq aparatları; generatorlar; daşınabilən alətlər, əl ötürücülü alətlərdən başqa; kənd təsərrüfatı maşınları; metal emal edən dəzgahlar; mişarlar [maşınlar]; oyma maşınları; cilalama dəzgahları; elektrik çəkicləri.

(511) 07 - насосы [части машин, оборудования или двигателей]; сварочные аппараты электрические; генераторы; переносные инструменты, за исключением инструментов с ручным приводом; сельскохозяйственные машины; металлообрабатывающие станки; пилы [машины]; гравировальные машины; шлифовальные станки; электрические молоты.

(111) N 2019 0699
(151) 11.10.2019
(210) 2018 34022
(220) 04.01.2018
(181) 04.01.2028
(730) Yongkang Zongbang Import & Export Co., Ltd., Floor 2, No.112, Chengnan Road, JiangnanSub-district, Yongkang, Zhejiang, China (CN)
(540)

СЛАВМАШ

(511) 07 - nasoslar [maşınların, avadanlığın və ya mühərriklərin hissələri]; elektrik qaynaq aparatları; generatorlar; daşınabilən alətlər, əl ötürücülü alətlərdən başqa; kənd təsərrüfatı maşınları; metal emal edən dəzgahlar; mişarlar [maşınlar]; oyma maşınları; cilalama dəzgahları; elektrik çəkicləri.

(511) 07 - насосы [части машин, оборудования или двигателей]; сварочные аппараты электрические; генераторы; переносные инструменты, за исключением инструментов с ручным приводом; сельскохозяйственные машины; металлообрабатывающие станки; пилы [машины]; гравировальные машины; шлифовальные станки; электрические молоты.

(111) N 2019 0700
(151) 11.10.2019
(210) 2018 34041
(220) 19.01.2018
(181) 19.01.2028
(730) Shenzhen Zhi Yan Technology Co. Ltd., Room 201, Building A, Qianwan 1st Road, Qianhai Shenzhen - Hong Kong

Cooperation Zone, Shenzhen, China (CN)
(540)

VIWA

(511) 09 - mobil telefonlar; planşet kompüterləri; smartfonlar; noutbuklar; portativ kompüterlər; kompüterlər üçün proqram əlavələri, yüklənəbilən; telefon aparatı; simsiz telefonlar; televiziya aparatları; videotelefonlar.

(511) 09 - мобильные телефоны; планшетные компьютеры; смартфоны; ноутбуки; портативные компьютеры; программные приложения для компьютеров, загружаемые; телефонная аппаратура; беспроводные телефоны; телевизионный аппарат; видеотелефоны.

(111) N 2019 0701

(151) 11.10.2019

(210) 2018 34038

(220) 18.01.2018

(181) 18.01.2028

(730) "Bosnalijek, Əczaçılıq və Kimya Sənayesi" Səhmdar Cəmiyyəti, Bosniya və Herseqovina, 71000 Sarayevo, Jukiçeva küç., 53 (BA)
(540)

LYSOBACT RINO
ЛИСОБАКТ РИНО
LISOBAKT RINO

(526) Əmtəə nişanında "RINO" söz işarəsi hüquqi mühafizə obyektidir.

(511) 05 - əczaçılıq və baytarlıq preparatları; tibbi məqsədlər üçün gigiyenik preparatları; tibbi məqsədlər üçün pəhriz maddələri, uşaq qidası; plastirlər, sarğı materialları; dişlərin plomblanması və diş surətlərinin hazırlanması üçün materiallar; dezinfeksiya dərmanları; zərərli heyvanların məhv edilməsi üçün preparatlar; funqisidlər, herbisidlər.

(526) В товарном знаке словесное обозначение "RINO" не является объектом правовой охраны.

(511) 05 - фармацевтические и ветеринарные препараты; гигиенические препараты для медицинских целей; диетические вещества для медицинских целей, детское питание; пластыри, перевязочные материалы; материалы для пломбирования зубов и изготовления зубных слепков; дезинфицирующие средства; препараты для уничтожения вредных животных; фунгициды, гербициды.

(111) N 2019 0702

(151) 11.10.2019

(210) 2018 34130

(220) 16.03.2018

(181) 16.03.2028

(730) Farmak International Holding GmbH, Mariahilferstrasse 136, 1150 Vienna, Austria (AT)
(540)

Koqnitel

(511) 05 - əczaçılıq preparatları, insan üçün dərmanlar, əsəb sisteminə təsir edən dərmanlar.

(511) 05 - фармацевтические препараты; лекарства для человека; лекарства воздействующие на нервную систему.

(111) N 2019 0703

(151) 11.10.2019

(210) 2018 34131

(220) 16.03.2018

(181) 16.03.2028

(730) Farmak International Holding GmbH, Mariahilferstrasse 136, 1150 Vienna, Austria (AT)
(540)

Когнитель

(511) 05 - əczaçılıq preparatları, insan üçün dərmanlar, əsəb sisteminə təsir edən dərmanlar.

(511) 05 - фармацевтические препараты; лекарства для человека; лекарства воздействующие на нервную систему.

(111) N 2019 0704

(151) 11.10.2019

(210) 2018 34161

(220) 03.04.2018

(181) 03.04.2028

(730) Farmak International Holding GmbH, Mariahilferstrasse 136, 1150 Vienna, Austria (AT)

(540)

Янтадокс

(511) 05 - əczaçılıq preparatları, insan üçün dərmanlar, əsəb sisteminə təsir edən dərmanlar.

(511) 05 - фармацевтические препараты; лекарства для человека; лекарства воздействующие на нервную систему.

(111) N 2019 0706

(151) 11.10.2019

(210) 2018 34246

(220) 29.05.2018

(181) 29.05.2028

(730) GUANGZHOU XIN JUE NENG ELECTRONIC LIMITED, ROOM 4B001, 4/F, No. 28, 30, 32, XIDI ERMA ROAD, LIWAN DISTRICT, GUANGZHOU, CHINA (CN)

(540)

Yantadox

(511) 05 - əczaçılıq preparatları, insan üçün dərmanlar, əsəb sisteminə təsir edən dərmanlar.

(511) 05 - фармацевтические препараты; лекарства для человека; лекарства воздействующие на нервную систему.

(111) N 2019 0705

(151) 11.10.2019

(210) 2018 34162

(220) 03.04.2018

(181) 03.04.2028

(730) Farmak International Holding GmbH, Mariahilferstrasse 136, 1150 Vienna, Austria (AT)

(540)

МОХОМ

(511) 09 - elektrik adapterləri; noutbuklar üçün uyğunlaşdırılmış çantalar; elektrik batareyaları; elektrik batareyaları üçün yükləmə qurğuları; videokameralar; smartfonlar üçün korpuslar; elektrik xətləri üçün birləşdiricilər; smartfonlar üçün futlyarlar; səs kolonkaları; mobil telefonlar; çəngəllər, rozetkalar və başqa kontaktlar [elektrik birləşmələri]; portativ media-pleyerlər; smartfonlar üçün qoruyucu pilyonkalar; selfi üçün "çubuqlar" [əl monopodları]; noutbuklar üçün çexollar; USB-yığıcılar; virtual reallıq qarnaturaları; elektrik məftilləri.

(511) 09 - электрические адаптеры; сумки, адаптированные для ноутбуков; батареи электрические; зарядные устройства для электрических батарей; видеокamеры; корпуса для смартфонов; соединители для электрических линий; футляры для

смартфонов; гарнитур; колонки; сотовые телефоны; вилки, розетки и другие контакты [электрические соединения]; портативные медиаплееры; предназначенные для смартфонов защитные пленки; "палки" для селфи [ручные моноподы]; чехлы для ноутбуков; USB-накопители; гарнитур виртуальной реальности; электрические провода.

(111) N 2019 0707

(151) 11.10.2019

(210) 2018 00582

(220) 14.05.2018

(181) 14.05.2028

(730) Firma "Avqust" SC, Rusiya Federasiyası, 142432, Moskva vilayəti, Çernogolovka şəhəri, Tsentralnaya küç., ev 20 A (RU)

(540)



(511) 01 - səthi-aktiv maddələr, o cümlədən, adyuvantlar; gülləri solmadan qoruyan maddələr; toxumların saxlanılmasına imkan yaradan maddələr; defoliantlar; funqisidlər üçün kimyəvi əlavələr; herbisidlər üçün kimyəvi əlavələr; ağaclarda (meşə təsərrüfatı) çatların doldurulması üçün malalamalar; bitkilərin boy atmasını nizamlayan preparatlar; bitkilər üçün mikroelementli preparatlar; üzümün mildyudan müdafiəsi üçün kimyəvi preparatlar; üzümün xəstəliklərdən müdafiəsi üçün kimyəvi preparatlar; dənli bitkilərin sürmədən müdafiəsi üçün kimyəvi preparatlar; elmi məqsədlər üçün kimyəvi preparatlar; tərəvəz bitkilərinin toxumlarının cücərməsinə mane olan preparatlar; gübrələr; kənd təsərrüfatı üçün gübrələr: bağçılıq və bostançılıq üçün kimyəvi preparatlar; kənd təsərrüfatı üçün

kimyəvi preparatlar; torpağın gübrələnməsi üçün kimyəvi preparatlar; emulqatorlar.

05 - akarisidlər; alqisidlər; bakterisidlər; biosidlər; güvəyə qarşı xüsusi hopdurmalı kağız; herbisidlər; insektisidlər, o cümlədən, nematisidlər; pestisidlər; zərərli heyvanların məhv edilməsi üçün preparatlar, o cümlədən, mollyuskosidlər; zərərli bitkilərin məhv edilməsi üçün preparatlar, o cümlədən, desikantlar və defoliantlar; və göbələklərinin məhv edilməsi üçün preparatlar; həşəratların sürfələrinin məhv edilməsi üçün preparatlar; milçəklərin məhv edilməsi üçün preparatlar; siçanların məhv edilməsi üçün preparatlar, o cümlədən, rodentisidlər; yerüstü mollyuskaların məhv edilməsi üçün preparatlar; parazitlərin məhv edilməsi üçün preparatlar; sürünənin vurduğu dənilələrin email üçün kimyəvi preparatlar; mildyuya qarşı emal üçün kimya preparatları; fillokseraya qarşı emal üçün kimyəvi preparatlar; repellentlər; parazitlərin məhv edilməsi üçün vasitələr; funqisidlər.

(511) 01 - вещества поверхностно-активные, в том числе адъюванты; вещества, предохраняющие цветы от увядания; вещества, способствующие сохранению семян; дефолианты; добавки химические для фунгицидов; добавки химические для гербицидов; замазки для трещин в деревьях (лесное хозяйство); препараты для регулирования роста растений; препараты с микроэлементами для растений; препараты химические для защиты винограда от милдью; препараты химические для защиты винограда от поражений; препараты химические для защиты злаков от головни; препараты химические для научных целей; препараты, препятствующие прорастанию семян овощных культур; удобрения; удобрения для сельского хозяйства; химикаты для садоводства и огородничества;

05 - акарициды; альгициды; бактерициды; биоциды; бумага с особой пропиткой от моли; гербициды; инсектициды, в том числе нематоды; пестициды; препараты для уничтожения вредных животных, в том числе моллюскоциды; препараты для уничтожения вредных растений, в том числе десиканты и дефолианты; препараты для уничтожения домашних грибов; препараты для уничтожения личинок на-

секомых; препараты для уничтожения мух; препараты для уничтожения мышей, в том числе родентициды; препараты для уничтожения наземных моллюсков; препараты для уничтожения паразитов; препараты химические для обработки злаков, пораженных головней; препараты химические для обработки пораженного винограда; препараты химические для обработки против милдью; препараты для обработки против филлоксеры; репелленты; средства для уничтожения паразитов; фунгициды.

(111) N 2019 0708

(151) 11.10.2019

(210) 2018 00583

(220) 14.05.2018

(181) 14.05.2028

(730) Firma "Avqust" Səhmdar Cəmiyyəti, Rusiya Federasiyası, 142432, Moskva vilayəti, Çernoqolovka şəhəri, Tsentralnaya küç., ev 20 A (RU)

(540)



(511) 01 - səthi-aktiv maddələr, o cümlədən, adyuvantlar; gülləri solmadan qoruyan maddələr; toxumların saxlanılmasına imkan yaradan maddələr; defoliantlar; funqisidlər üçün kimyəvi əlavələr; herbisidlər üçün kimyəvi əlavələr; ağaclarda (meşə təsərrüfatı) çatların doldurulması üçün malalamalar; bitkilərin boy atmasını nizamlayan preparatlar; bitkilər üçün mikroelementli preparatlar; üzümün mildyudan müdafiəsi üçün kimyəvi preparatlar; üzümün xəstəliklərdən müdafiəsi üçün kimyəvi preparatlar; dənli bitkilərin sürmədən müdafiəsi üçün kimyəvi preparatlar; elmi məqsədlər üçün kimyəvi

preparatlar; tərəvəz bitkilərinin toxumlarının cücərməsinə mane olan preparatlar; gübrələr; kənd təsərrüfatı üçün gübrələr: bağçılıq və bostançılıq üçün kimyəvi preparatlar; kənd təsərrüfatı üçün kimyəvi preparatlar; torpağın gübrələnməsi üçün kimyəvi preparatlar; emulqatorlar.

05 - akarisidlər; alqisidlər; bakterisidlər; biosidlər; güvəyə qarşı xüsusi hopdurmalı kağız; herbisidlər; insektisidlər, o cümlədən, nematisidlər; pestisidlər; zərərli heyvanların məhv edilməsi üçün preparatlar, o cümlədən, mollyuskosidlər; zərərli bitkilərin məhv edilməsi üçün preparatlar, o cümlədən, desikantlar və defoliantlar; və göbələklərinin məhv edilməsi üçün preparatlar; həşəratların sürfələrinin məhv edilməsi üçün preparatlar; milçəklərin məhv edilməsi üçün preparatlar; siçanların məhv edilməsi üçün preparatlar, o cümlədən, rodentisidlər; yerüstü mollyuskaların məhv edilməsi üçün preparatlar; parazitlərin məhv edilməsi üçün preparatlar; sürünənin vurduğu dənililərin emalı üçün kimyəvi preparatlar; mildyuya qarşı emal üçün kimya preparatları; fillokseraya qarşı emal üçün kimyəvi preparatlar; repellentlər; parazitlərin məhv edilməsi üçün vasitələr; funqisidlər.

(511) 01 - вещества поверхностно-активные, в том числе адъюванты; вещества, предохраняющие цветы от увядания; вещества, способствующие сохранению семян; дефолианты; добавки химические для фунгицидов; добавки химические для гербицидов; замазки для трещин в деревьях (лесное хозяйство); препараты для регулирования роста растений; препараты с микроэлементами для растений; препараты химические для защиты винограда от милдью; препараты химические для защиты винограда от поражений; препараты химические для защиты злаков от головни; препараты химические для научных целей; препараты, препятствующие прорастанию семян овощных культур; удобрения; удобрения для сельского хозяйства; химикаты для садоводства и огородничества;

05 - акарициды; альгициды; бактерициды; биоциды; бумага с особой пропиткой от моли; гербициды; инсектициды, в том числе нематоды; пестициды; препа-

раты для уничтожения вредных животных, в том числе моллюскоциды; препараты для уничтожения вредных растений, в том числе десиканты и дефолианты; препараты для уничтожения домашних грибов; препараты для уничтожения личинок насекомых; препараты для уничтожения мух; препараты для уничтожения мышей, в том числе родентициды; препараты для уничтожения наземных моллюсков; препараты для уничтожения паразитов; препараты химические для обработки злаков, пораженных головней; препараты химические для обработки пораженного винограда; препараты химические для обработки против милдью; препараты для обработки против филлоксеры; репелленты; средства для уничтожения паразитов; фунгициды.

(111) N 2019 0709

(151) 11.10.2019

(210) 2018 00584

(220) 14.05.2018

(181) 14.05.2028

(730) Firma "Avqust" Səhmdar Cəmiyyəti, Rusiya Federasiyası, 142432, Moskva vilayəti, Çernoqolovka şəhəri, Tsentrlnaya küç., ev 20 A (RU)

(540)



(511) 01 - səthi-aktiv maddələr, o cümlədən, adyuvantlar; gülləri solmadan qoruyan maddələr; toxumların saxlanılmasına imkan yaran maddələr; defoliantlar; funqisidlər üçün kimyəvi əlavələri; herbisidlər üçün kimyəvi əlavələri; ağaclarda (meşə təsərrüfatı) çatların doldurulması üçün malalamalar; bitkilərin boy atmasını nizamlayan preparatlar; bitkilər üçün mikroelementli preparatlar;

üzümün mildyudan müdafiəsi üçün kimyəvi preparatlar; üzümün xəstəliklərdən müdafiəsi üçün kimyəvi preparatlar; dənli bitkilərin sürmədən müdafiəsi üçün kimyəvi preparatlar; elmi məqsədlər üçün kimyəvi preparatlar; tərəvəz bitkilərinin toxumlarının cüçürilməsinə mane olan preparatlar; gübrələr; kənd təsərrüfatı üçün gübrələr: bağçılıq və bostançılıq üçün kimyəvi preparatlar; kənd təsərrüfatı üçün kimyəvi preparatlar; torpağın gübrələnməsi üçün kimyəvi preparatlar; emulqatorlar.

05 - akarisidlər; alqisidlər; bakterisidlər; biosidlər; güvəyə qarşı xüsusi hopdurmalı kağız; herbisidlər; insektisidlər, o cümlədən, nematisidlər; pestisidlər; zərərli heyvanların məhv edilməsi üçün preparatlar, o cümlədən, mollyuskosidlər; zərərli bitkilərin məhv edilməsi üçün preparatlar, o cümlədən, desikantlar və defoliantlar; və göbələklərinin məhv edilməsi üçün preparatlar; həşəratların sürfələrinin məhv edilməsi üçün preparatlar; milçəklərin məhv edilməsi üçün preparatlar; siçanların məhv edilməsi üçün preparatlar, o cümlədən, rodentisidlər; yerüstü mollyuskaların məhv edilməsi üçün preparatlar; parazitlərin məhv edilməsi üçün preparatlar; sürünənin vurduğu dənliələrin emal üçün kimyəvi preparatlar; mildyuya qarşı emal üçün kimya preparatları; fillokseraya qarşı emal üçün kimyəvi preparatlar; repellentlər; parazitlərin məhv edilməsi üçün vasitələr; funqisidlər.

(511) 01 - вещества поверхностно-активные, в том числе адьюванты; вещества, предохраняющие цветы от увядания; вещества, способствующие сохранению семян; дефолианты; добавки химические для фунгицидов; добавки химические для гербицидов; замазки для трещин в деревьях (лесное хозяйство); препараты для регулирования роста растений; препараты с микроэлементами для растений; препараты химические для защиты винограда от милдью; препараты химические для защиты винограда от поражений; препараты химические для защиты злаков от головни; препараты химические для научных целей; препараты, препятствующие прорастанию семян овощных культур; удобрения; удобрения для сельского хозяйства; химикаты для садоводства и огородничества;

05 - акарициды; альгициды; бактерициды; биоциды; бумага с особой пропиткой от моли; гербициды; инсектициды, в том числе нематодициды; пестициды; препараты для уничтожения вредных животных, в том числе моллюскоциды; препараты для уничтожения вредных растений, в том числе десиканты и дефолианты; препараты для уничтожения домашних грибов; препараты для уничтожения личинок насекомых; препараты для уничтожения мух; препараты для уничтожения мышей, в том числе родентициды; препараты для уничтожения наземных моллюсков; препараты для уничтожения паразитов; препараты химические для обработки злаков, пораженных головней; препараты химические для обработки пораженного винограда; препараты химические для обработки против милдью; препараты для обработки против филлоксеры; репелленты; средства для уничтожения паразитов; фунгициды.

(111) N 2019 0710

(151) 11.10.2019

(210) 2018 00585

(220) 14.05.2018

(181) 14.05.2028

(730) Firma "Avqust" Səhmdar Cəmiyyəti,
Rusiya Federasiyası, 142432, Moskva
vilayəti, Çernoqolovka şəhəri,
Tsentrlnaya küç., ev 20 A (RU)
(540)



(511) 01 - səthi-aktiv maddələr, o cümlədən, adyuvantlar; gülləri solmadan qoruyan maddələr; toxumların saxlanılmasına imkan yara-

dan maddələr; defoliantlar; funqisidlər üçün kimyəvi əlavələri; herbisidlər üçün kimyəvi əlavələri; ağaclarda (meşə təsərrüfatı) çatların doldurulması üçün malalamalar; bitkilərin boy atmasını nizamlayan preparatlar; bitkilər üçün mikroelementli preparatlar; üzümün mildyudan müdafiəsi üçün kimyəvi preparatlar; üzümün xəstəliklərdən müdafiəsi üçün kimyəvi preparatlar; dənli bitkilərin sürmədən müdafiəsi üçün kimyəvi preparatlar; elmi məqsədlər üçün kimyəvi preparatlar; tərəvəz bitkilərinin toxumlarının cücərməsinə mane olan preparatlar; gübrələr; kənd təsərrüfatı üçün gübrələr: bağçılıq və bostançılıq üçün kimyəvi preparatlar; kənd təsərrüfatı üçün kimyəvi preparatlar; torpağın gübrələnməsi üçün kimyəvi preparatlar; emulqatorlar.

05 - akarisidlər; alqisidlər; bakterisidlər; biosidlər; güvəyə qarşı xüsusi hopdurmalı kağız; herbisidlər; insektisidlər, o cümlədən, nematisidlər; pestisidlər; zərərli heyvanların məhv edilməsi üçün preparatlar, o cümlədən, mollyuskosidlər; zərərli bitkilərin məhv edilməsi üçün preparatlar, o cümlədən, desikantlar və defoliantlar; və göbələklərinin məhv edilməsi üçün preparatlar; həşəratların sürfələrinin məhv edilməsi üçün preparatlar; milçəklərin məhv edilməsi üçün preparatlar; siçanların məhv edilməsi üçün preparatlar, o cümlədən, rodentisidlər; yerüstü mollyuskaların məhv edilməsi üçün preparatlar; parazitlərin məhv edilməsi üçün preparatlar; sürünənin vurduğu dənliələrin email üçün kimyəvi preparatlar; mildyuya qarşı emal üçün kimya preparatları; fillokseraya qarşı emal üçün kimyəvi preparatlar; repellentlər; parazitlərin məhv edilməsi üçün vasitələr; funqisidlər.

(511) 01 - вещества поверхностно-активные, в том числе адъюванты; вещества, предохраняющие цветы от увядания; вещества, способствующие сохранению семян; дефолианты; добавки химические для фунгицидов; добавки химические для гербицидов; замазки для трещин в деревьях (лесное хозяйство); препараты для регулирования роста растений; препараты с микроэлементами для растений; препараты химические для защиты винограда от милдью; препараты химические для защиты винограда от пора-

жений; препараты химические для защиты злаков от головни; препараты химические для научных целей; препараты, препятствующие прорастанию семян овощных культур; удобрения; удобрения для сельского хозяйства; химикаты для садоводства и огородничества;

05 - акарициды; альгициды; бактерициды; биоциды; бумага с особой пропиткой от моли; гербициды; инсектициды, в том числе, нематодциды; пестициды; препараты для уничтожения вредных животных, в том числе, моллюскоциды; препараты для уничтожения вредных растений, в том числе, десиканты и дефолианты; препараты для уничтожения домовых грибов; препараты для уничтожения личинок насекомых; препараты для уничтожения мух; препараты для уничтожения мышей, в том числе, родентициды; препараты для уничтожения наземных моллюсков; препараты для уничтожения паразитов; препараты химические для обработки злаков, пораженных головней; препараты химические для обработки пораженного винограда; препараты химические для обработки против милдью; препараты для обработки против филлоксеры; репелленты; средства для уничтожения паразитов; фунгициды.

(111) N 2019 0711

(151) 11.10.2019

(210) 2018 00586

(220) 14.05.2018

(181) 14.05.2028

(730) Firma "Avqust" Səhmdar Cəmiyyəti, Rusiya Federasiyası, 142432, Moskva vilayəti, Çernoqolovka şəhəri, Tsentralnaya küç., ev 20 A (RU)

(540)



(511) 01 - səthi-aktiv maddələr, o cümlədən, adyuvantlar; gülləri solmadan qoruyan maddələr; toxumların saxlanılmasına imkan yaradan maddələr; defoliantlar; funqisidlər üçün kimyəvi əlavələr; herbisidlər üçün kimyəvi əlavələr; ağaclarda (meşə təsərrüfatı) çatların doldurulması üçün malamlar; bitkilərin boy atmasını nizamlayan preparatlar; bitkilər üçün mikroelementli preparatlar; üzümün mildyudan müdafiəsi üçün kimyəvi preparatlar; üzümün xəstəliklərdən müdafiəsi üçün kimyəvi preparatlar; dənli bitkilərin sürmədən müdafiəsi üçün kimyəvi preparatlar; elmi məqsədlər üçün kimyəvi preparatlar; tərəvəz bitkilərinin toxumlarının cücərməsinə mane olan preparatlar; gübrələr; kənd təsərrüfatı üçün gübrələr: bağçılıq və bostançılıq üçün kimyəvi preparatlar; kənd təsərrüfatı üçün kimyəvi preparatlar; torpağın gübrələnməsi üçün kimyəvi preparatlar; emulqatorlar.

05 - akarisidiər; alqisidlər; bakterisidlər; biosidlər; güvəyə qarşı xüsusi hopdurmalı kağız; herbisidlər; insektisidlər, o cümlədən, nematisidlər; pestisidlər; zərərli heyvanların məhv edilməsi üçün preparatlar, o cümlədən, mollyuskosidlər; zərərli bitkilərin məhv edilməsi üçün preparatlar, o cümlədən, desikantlar və defoliantlar; və göbələklərinin məhv edilməsi üçün preparatlar; həşəratların sürfələrinin məhv edilməsi üçün preparatlar; milçəklərin məhv edilməsi üçün preparatlar; siçanların məhv edilməsi üçün preparatlar, o cümlədən, rodentisidlər; yerüstü mollyuskaların məhv edilməsi üçün preparatlar; parazitlərin məhv edilməsi üçün preparatlar; sürünənin vurduğu dənliyənin email üçün kimyəvi preparatlar; mildyuya qarşı emal üçün kimya preparatları; fillokseraya qarşı emal üçün kimyəvi preparatlar; repellentlər; parazitlərin məhv edilməsi üçün vasitələr; funqisidlər.

(511) 01 - вещества поверхностно-активные, в том числе адьюванты; вещества, предохраняющие цветы от увядания; вещества, способствующие сохранению семян; дефолианты; добавки химические для фунгицидов; добавки химические для гербицидов; замазки для трещин в деревьях (лесное хозяйство); препараты для регулирования роста растений; препараты с микроэлементами для растений;

препараты химические для защиты винограда от милдью; препараты химические для защиты винограда от поражений; препараты химические для защиты злаков от головни; препараты химические для научных целей; препараты, препятствующие прорастанию семян овощных культур; удобрения; удобрения для сельского хозяйства; химикаты для садоводства и огородничества;

05 - акарициды; альгициды; бактерициды; биоциды; бумага с особой пропиткой от моли; гербициды; инсектициды, в том числе, нематоды; пестициды; препараты для уничтожения вредных животных, в том числе, моллюскоциды; препараты для уничтожения вредных растений, в том числе, десиканты и дефолианты; препараты для уничтожения домашних грибов; препараты для уничтожения личинок насекомых; препараты для уничтожения мух; препараты для уничтожения мышей, в том числе, родентициды; препараты для уничтожения наземных моллюсков; препараты для уничтожения паразитов; препараты химические для обработки злаков, пораженных головней; препараты химические для обработки пораженного винограда; препараты химические для обработки против милдью; препараты для обработки против филлоксеры; репелленты; средства для уничтожения паразитов; фунгициды.

(111) N 2019 0712

(151) 11.10.2019

(210) 2017 33999

(220) 21.12.2017

(181) 21.12.2027

(730) BİLİM İLAÇ SANAYİİ VE TİCARET ANONİM ŞİRKETİ, Kaptanpaşa Mahallesi, Zincirlikuyu Caddesi, No: 184 Beyoğlu İSTANBUL TÜRKİYE (TR)

(540)

VAGINAKS

(511) 05 - əczaçılıq və baytarlıq preparatları; tibbi məqsədlər üçün gigiyenik preparatları;

tibbi məqsədlər üçün pəhriz maddələri, uşaq qidası; plastirlər, sarğı materialları; dişlərin plomblanması və diş surətlərinin hazırlanması üçün materiallar; dezinfeksiya dərmanları; zərərli heyvanların məhv edilməsi üçün preparatlar; funqisidlər, herbisidlər.

(511) 05 - farmaceuticheskie i veterinarnye preparaty; gigenicheskie preparaty dlya meditsinskih tsелей; dieticheskie veshchestva dlya meditsinskih tsелей, detskoe pitaniye; plastyri, perevlyazochnye materialy; materialy dlya plombirovaniya zubov i izgotovleniya zubnyh slpekov; dezinfitsiruyushchie sredstva; preparaty dlya unichtozheniya vrednykh zhivotnykh; fungitsidy, gerbitsidy.

(111) N 2019 0713

(151) 11.10.2019

(210) 2019 00156

(220) 29.01.2019

(181) 29.01.2029

(730) Nərvin Kələntərli Samir, Bakı şəh., Nəsimi r-nu, Azadlıq pr., ev 80, mən. 53

(AZ)

(540)



(526) Əmtəə nişanında "beauty academy" söz birləşməsi hüquqi mühafizə obyektidir.

(591) qara, qırmızı, ağ

(511) 44 - gözəllik sahəsində xidmətlər, gözəllik salonu və bərbərxana xidmətləri.

(526) В товарном знаке словосочетание "beauty academy" не является объектом правовой охраны.

(591) черный, красный, белый

(511) 44 - услуги салонов красоты, салоны красоты и услуги парикмахеров.

(111) N 2019 0714

(151) 11.10.2019

(210) 2018 00997

(220) 28.09.2018

(181) 28.09.2028

(730) JAPAN TOBACCO INC., 2-2-1

Toranomon Minato-ku, Tokyo, Japan (JP)

(540)

WINCHESTER BLUE

(526) Əmtəə nişanında "BLUE" söz işarəsi hüquqi mühafizə obyektidir.

(511) 34 - emal edilmiş və ya emal edilməmiş tütün; çəkməli tütün, tənəkə tütünü, əllə eşmə üçün tütün, çeynənən tütün, çeynənən "snus" tütünü; siqaretlər, papirosalar, elektron siqaretləri, siqarlar, siqarillər; burunotu; 34-cü sinifə daxil edilən çəkmə ləvazimatı; siqaret, papiros kağızı, siqaret gilizləri və kibrit.

(526) В товарном знаке словесное обозначение "BLUE" не является объектом правовой охраны.

(511) 34 - табак обработанный или необработанный; табак курительный, табак трубочный, табак для самокруток, табак жевательный, "снус"; сигареты, папиросы, сигареты электронные, сигары, сигариллы; табак нюхательный, курительные принадлежности, включенные в классе 34; бумага сигаретная, папиросная, сигаретные гильзы и спички

(111) N 2019 0715

(151) 11.10.2019

(210) 2018 34192

(220) 21.04.2018

(181) 21.04.2028

(730) OSCAR LUBRICANTS LLC, Street

85, Building 15, PC 7546, Ajman, United Arab Emirates (AE)

(540)



(591) tünd-mavi, bej, darçını

(511) 04 - texniki yağlar, sürtkülər, sürtkü materialları; tozu udmaq, islatmaq və birləşdirmək üçün tərkiblər; yanacaqlar (o cümlədən, benzinlər) və işıqlandırıcı materiallar; fitillər və işıqlandırma üçün şamlar.

(591) темно-голубой, бежевый, коричневый

(511) 04 - технические масла, смазки, смазки; ингредиенты для поглощения, впитывания и объединения пыли; топливо (включая бензин) и осветительные материалы; свечи для кнута и освещения.

(111) N 2019 0716

(151) 11.10.2019

(210) 2018 34247

(220) 29.05.2018

(181) 29.05.2028

(730) OSCAR LUBRICANTS LLC, Street

85, Building 15, PC 7546, Ajman, United Arab Emirates (AE)

(540)



(591) tünd-mavi, darçını

(511) 04 - texniki yağlar, sürtkülər, sürtkü materialları; tozu udmaq, islatmaq və birləşdirmək üçün tərkiblər; yanacaqlar (o cümlədən, benzinlər) və işıqlandırıcı materiallar; fitillər və işıqlandırma üçün şamlar.

(591) темно-голубой, коричневый
(511) 04 - технические масла, смазки, смазочные материалы; составы для поглощения, смачивания и связывания пыли; топлива (в том числе, моторные бензины) и осветительные материалы; фитили и свечи для освещения.

(111) N 2019 0717

(151) 11.10.2019

(210) 2019 01494

(220) 16.08.2019

(181) 16.08.2029

(730) "JOLLY" MMC, AZ1114, Bakı şəhəri, Binəqədi rayonu, M.Rəsulzadə ŞTQ, Cəlil Məmmədquluzadə (Rəsulzadə qəs.) ev 7, m. 0 (AZ)
(540)



(526) Əmtəə nişanında "concept" söz işarəsi hüquqi mühafizə obyektidir.

(591) qara, sarı

(511) 43 - restoran xidmətləri; ərzaq məhsulları və içkilərlə təminatmə üzrə xidmətlər

(526) В товарном знаке словесное обозначение "concept" не является объектом правовой охраны.

(591) черный, желтый

(511) 43 - ресторанские услуги; услуги по обеспечению пищевыми продуктами и напитками;

(111) N 2019 0718

(151) 18.10.2019

(210) 2018 00636

(220) 29.05.2018

(181) 29.05.2028

(730) Bəşirzadə Müjgan Elxan qızı, Bakı şəh., Naxçıvanı məh. 615, ev 9, m. 12 (AZ)
(540)



(511) 18 - dəri və onun əvəzediciləri, onlardan digər siniflərə aid edilməyən məmulatlar; heyvan dəriləri; yol sandıqları, çamadanlar; yağış və gün çətirləri, əsalar; qırmanclar, qamçılar, at yəhər-qayıışı və sərraclıq malları.

23 - toxuculuq sapları və iplik.

25 - geyim, ayaqqabı və baş geyimləri.

35 - reklam; biznes sahəsində menecment; biznes sahəsində inzibati fəaliyyət; ofis xidməti.

40 - materialların emalı.

(511) 18 - кожа и имитация кожи, изделия из них; шкуры животных; дорожные сумки, чемоданы; зонты от дождя и солнца; трости; хлысты, кнуты, конская сбруя и шорные изделия

23 - нити текстильные и пряжа

25 - одежда, обувь, головные уборы.

35 - реклама; менеджмент в сфере бизнеса; административная деятельность в сфере бизнеса; офисная служба.

40 - обработка материалов.

(111) N 2019 0719

(151) 18.10.2019

(210) 2018 00911

(220) 27.08.2018

(181) 27.08.2028

(730) Əliyev Xətai Əhməd oğlu, AZ 1033, Bakı şəh., Nərimanov rayonu, Təbriz küçəsi, ev 87, mənzil 59 (AZ)
(540)



(511) 01 - sənaye, elmi məqsədlərdə, fotoqrafiyada, kənd təsərrüfatında, bağçılıqda və meşəçilikdə istifadə üçün nəzərdə tutulan kimyəvi maddələr; emal olunmamış sintetik qatranlar, emal olunmamış plastik materiallar; gübrələr; od söndürmə üçün tərkiblər; metalların tavlınması və lehimlənməsi üçün preparatlar; ərzaq məhsullarının konservləşdirilməsi üçün preparatlar; aşı maddələri; sənaye məqsədləri üçün yapışqan maddələr

29 - ət, balıq, quş və ov quşu əti; ət ekstraktları; konservləşdirilmiş, qurulmuş və istilik emalına uğradılmış tərəvəzlər və meyvələr; jele, miirəbbə, kompotlar; yumurta; süd və süd məhsulları; yağlar və qida piyləri.

30 - qəhvə, çay, kakao və qəhvə əvəz ediciləri; düyü; tapioka (manioka) və saqo; un və taxıl məhsulları; çörək-bulka məmulatları, qonnadı məmulatları; dondurma; qənd, bal, patokadan sirop; maya, çörəkçilik tozları; duz; xardal; sirkə, ədviyyatlar (yemək üçün); ədviyyatlar (qənnadı məmulatları üçün); buz.

31 - digər siniflərə aid edilməyən taxıl və kənd təsərrüfatı, bağ-bostan, meşə məhsulları; emal olunmamış və ya emal olunmuş dənli bitkilər və toxumlar; diri heyvanlar; təzə meyvələr və tərəvəzlər; canlı bitkilər və güllər; heyvanlar üçün yemlər; səmən.

35 - reklam; biznes sahəsində menecment; biznes sahəsində inzibati fəaliyyət; ofis xidməti.

44 - tibbi xidmətlər; baytarlıq xidmətləri; insanlar və heyvanlar üçün gigiyena və kosmetika sahəsində xidmətlər; kənd təsərrüfatı, bostançılıq və meşəçilik sahəsində xidmətlər.

(511) 01 - химические продукты, предназначенные для использования в промышленных, научных целях, в фотографии, сельском хозяйстве, садоводстве и лесоводстве; необработанные синтетические смолы, необработанные пластиковые материалы; удобрения; составы для тушения огня; препараты для закалки и пайки металлов; препараты для консервирования пищевых продуктов; дубильные вещества; клеящие вещества для промышленных целей

29 - мясо, рыба, птица и дичь; мясные экстракты; овощи и фрукты консервированные, сушеные и подвергнутые тепловой обработке; желе, варенье, компоты; яйца, молоко и молочные продукты; масла и жиры пищевые.

30 - кофе, чай, какао, сахар, рис, тапиока (маниока), саго, заменители кофе; мука и зерновые продукты, хлебобулочные изделия, кондитерские изделия, мороженое; мед, сироп из патоки; дрожжи, пекарные порошки; соль, горчица; уксус, приправы; пряности; пищевой лед.

31 - сельскохозяйственные, садово-огородные, лесные и зерновые продукты, не относящиеся к другим классам; живые животные; свежие фрукты и овощи; семена, живые растения и цветы; корма для животных; солод.

35 - реклама; менеджмент в сфере бизнеса; административная деятельность в сфере бизнеса; офисная служба; продвижение товаров [для третьих лиц], в том числе оптовая и розничная торговля. слуги по продаже товаров

44 - медицинские услуги; ветеринарные услуги; услуги в области гигиены и косметики для людей и животных; услуги в области сельского хозяйства, огородничества и лесоводства.

(111) N 2019 0720

(151) 18.10.2019

(210) 2018 00949

(220) 11.09.2018

(181) 11.09.2028

(730) "AZƏRALÜMINIUM" MMC, AZ 1065, Bakı şəhəri, Yasamal rayonu, Tbilisi prospekti, ev 35, 1033-cü məhəllə (AZ)

(540)

AZERAL

(511) 06 - alüminium külçə, yarımfabrikatlar və hazır məmulatların istehsalı.

(511) 06 - alüminievye slitki, polufabrikaty i gotovyie izdeliya.

(111) N 2019 0721

(151) 18.10.2019

(210) 2018 01219

(220) 12.11.2018

(181) 12.11.2028

(730) "AJ COMPANY" MMC, AZ 1078, Bakı ş., Nəsimi r-nu, Ak. Həsən Əliyev ev 1D, mən. 110 (AZ)

(540)



KARABAKH
PERFUME

(526) Əmtəə nişanında "KARABAKH PERFUME" söz birləşməsi hüquqi müəlifə obyektidir.

(511) 03 - ətriyyət məmulatları, efir yağları, kosmetika, saç üçün losyonlar və digər kosmetika malları.

35 - biznes sahəsində menecment; ətriyyət məmulatları, efir yağları, kosmetika, saç üçün losyonlar və digər kosmetik malların satış üzrə xidmətlər.

(526) В товарном знаке словосочетание "KARABAKH PERFUME" не является объектом правовой охраны.

(511) 03 - парфюмерия, эфирные масла, косметика, лосьоны для волос и другая косметика.

35 - управление бизнесом; продажа парфюмерных товаров, эфирных масел, косметики, лосьонов для волос и другой косметики.

(111) N 2019 0722

(151) 18.10.2019

(210) 2018 01471

(220) 21.12.2018

(181) 21.12.2028

(730) Nəcəbov Elmir Məhərrəm, Bərdə r-nu, Bərdə şəh., Xaqani ev .37 (AZ)

(540)



(526) Əmtəə nişanında "Perfume" söz işarəsi hüquqi müəlifə obyektidir.

(591) qara, boz, ağ

(511) 03 - ağartma üçün preparatlar və yuma üçün digər maddələr; təmizləmə, cilalama, yağsızlaşdırma və abraziv emal üçün preparatlar; sabunlar; ətriyyət məmulatları, efir yağları, kosmetika, saç üçün losyonlar; diş tozları və pastaları.

(526) В товарном знаке словесное обозначение "Perfume" не является объектом правовой охраны.

(591) черный, серый, белый

(511) 03 - препараты для отбеливания и прочие вещества для стирки; препараты для чистки, полирования, обезжиривания и абразивной обработки; мыла; парфюмерные изделия, эфирные масла, косметика, лосьоны для волос; зубные порошки и пасты.

(111) N 2019 0723
(151) 18.10.2019
(210) 2018 01501
(220) 26.12.2018
(181) 26.12.2028
(730) "TECHNOLİNE-K" MMC, AZ 3600,
Qəbələ rayonu, Qəbələ ş., Heydər Əliyev
prospekti (AZ)
(540)

REGLA
PVC WINDOW AND DOOR SYSTEMS

(526) Əmtəə nişanında "PVC WINDOW
AND DOOR SYSTEMS" söz birləşməsi
hüquqi mühafizə obyektidir.
(511) 06 - metaldan olan qapı və pəncərələr
üçün hissələr.
19 - qeyri-metal tikinti materialları, qeyri-
metal qapı və pəncərələr.

(526) В товарном знаке словосочета-
ния "PVC WINDOW AND DOOR
SYSTEMS" не являются объектами
правовой охраны.
(511) 06 - детали для металлических две-
рей и окон.
19 - неметаллические строительные мате-
риалы, неметаллические двери и окна.

(111) N 2019 0724
(151) 18.10.2019
(210) 2019 00020
(220) 09.01.2019
(181) 09.01.2029
(730) "M&T" LTD Firması, Azərbaycan
Respublikası, Bakı şəh., A. Mustafayev
küç. 3014 (AZ)
(540)



(526) Əmtəə nişanında "HALAL" söz
işarəsi hüquqi mühafizə obyektidir.
(591) yaşıl, sarımtıl
(511) 29 - kolbasa məmulatları.
35 - reklam, biznes sahəsində menecment
(malların satışı üzrə xidmətlər)
39 - malların saxlanması, qablaşdırılması,
daşınması üzrə xidmətlər.

(526) В товарном знаке словесное
обозначение "HALAL" не является
объектом правовой охраны.
(591) зеленый, желтый
(511) 29 - колбасные изделия.
35 - реклама; менеджмент в сфере биз-
неса; (услуги по продаже товаров)
39 - транспортировка; упаковка и хране-
ние товаров;

(111) N 2019 0725
(151) 18.10.2019
(210) 2019 00086
(220) 16.01.2019
(181) 16.01.2029
(730) "Alast-M" MMC, AZ 1008, Bakı şəh.,
Nəsimi r-nu, Xətai PR., ev12, m.2 (AZ)
(540)



(591) qızılı, yaşıl, qırmızı
(511) 35 - reklam; biznes sahəsində menec-
ment; biznes sahəsində inzibati fəaliyyət; ofis
xidməti.

(591) золотистый, зеленый, красный

(511) 35 - реклама; менеджмент в сфере бизнеса; административная деятельность в сфере бизнеса; офисная служба.

(111) N 2019 0726

(151) 18.10.2019

(210) 2019 00197

(220) 01.02.2019

(181) 01.02.2029

(730) "Caspian IT Services" MMC, AZ
1010, Bakı şəh., Nəsimi r-nu, Üzeyir
Hacıbəyov küç., 62 (AZ)

(540)



(526) Əmtəə nişanında "www" hərf və "com" söz işarəsi hüquqi mühafizə obyektləri deyildir. "CASPIAN SAT" söz birləşməsinin elementlərinə ayrı-ayrılıqda müstəqil hüquqi mühafizə verilmədən bütövlüklə qorunur.

(591) göy

(511) 38 - rabitə xidmətləri.

(526) В товарном знаке буквенное "www" и словесное обозначение "com" не являются объектами правовой охраны. В товарном знаке словосочетание "CASPIAN SAT" охраняется в целом без предоставления правовой охраны отдельным элементам.

(591) синий

(511) 38 - телекоммуникации.

(111) N 2019 0727

(151) 18.10.2019

(210) 2019 00253

(220) 11.02.2019

(181) 11.02.2029

(730) Rəhimov Abdulla Aydın oğlu, AZ
1089, Bakı şəhəri, Suraxanı r-nu, Hövsan
ŞTQ, Məktəb küçəsi, ev 43 (AZ)

(540)



(526) Əmtəə nişanında "Qızıl xoruz" söz birləşməsinin elementlərinə ayrı-ayrılıqda müstəqil hüquqi mühafizə verilmədən bütövlüklə qorunur, əmtəə nişanının qablaşdırılmasının təsviri üzərində verilmiş rəqəm, hərf işarələri, söz və söz birləşmələri ümumişlək olduğu üçün hüquqi mühafizə obyektidir.

(591) yaşıl, tünd-yaşıl, sarı, narıncı, ağ

(511) 29 - ət, balıq, quş və ov quşu əti; ət ekstraktları; konservləşdirilmiş, quruldulmuş və istilik emalına uğradılmış tərəvəzlər və meyvələr; jelle, mürəbbə, kompotlar; yumurta; süd və süd məhsulları; yağlar və qida piyləri.

(526) В товарном знаке словосочетание "Qizil xoruz" охраняется в целом без предоставления самостоятельной правовой охраны отдельным элементам, цифра, буквенное обозначение, слова и словосочетания указанные на изобразительной части упаковки товарного знака, находящиеся на общем пользовании, не являются объектами правовой охраны.

(591) зеленый, темно-зеленый, желтый, оранжевый, белый

(511) 29 - мясо, рыба, птица и дичь; мясные экстракты; овощи и фрукты консервированные, сушеные и подвергнутые тепловой обработке; желе, варенье, компоты; яйца, молоко и молочные продукты; масла и жиры пищевые.

(111) N 2019 0728

(151) 18.10.2019

(210) 2019 00300

(220) 15.02.2019

(181) 15.02.2029

(730) Novruzov Zakir Aqil oğlu, AZ 0400,
Ağcəbədi r-nu, Ağcəbədi şəh., 28 may, ev
31 (AZ)

(540)

MENZIONE

(511) 25 - geyim, ayaqqabı və baş geyimləri.
35 - 25-ci sinifdə qeyd olunan əmtəələrin
reklam və satış xidməti, ofis xidməti.(511) 25 - одежда, обувь, головные уборы.
35 - реклама и продажа товаров класса
25, офисные услуги.

(111) N 2019 0729

(151) 18.10.2019

(210) 2019 00423

(220) 12.03.2019

(181) 12.03.2029

(730) "M STOCK" MMC, Bakı şəh., Xəzər
rayonu, Buzovna ŞTQ, N. İsgəndərov
küç., ev 12 (AZ)

(540)

(526) Əmtəə nişanında "M STOCK" söz
birləşməsinin elementləri ayrı-ayrılıqda
hüquqi mühafizə edilmədən bütövlüklə
qorunur.

(591) göy, qara

(511) 09 - kompakt disklər, DVD və digər
rəqəmsal məlumat daşıyıcıları; hesablayıcı
maşınlar, məlumatları işləmək üçün ava-
danlıq və kompüterlər; proqram təminatı;
(yaddaş daşıyıcısı və yayılma üsulundan
asılı olmayaraq kompüter proqramları və
proqram təminatı, yəni xarici kompüter şəbə-
kəsindən yüklənmiş və ya maqnit daşıyı-
cısına yazılmış proqram təminatı).42 - elmi və texnoloji xidmətlər, onlara aid
olan elmi tədqiqatlar və işləmələr; kompü-terlərin texniki və proqram təminatının işlə-
nilməsi və təkmilləşdirilməsi (elmi-tədqiqat və
texnoloji sahələr üzrə texnologiya sahəsində
məsləhətləşmələr daxil olmaqla); hesabat-
ların tədqiqi və tərtibi, hesablamalar və qiymət-
ləndirilməsini təmin edən mühəndis və
ahmbrin xidmətləri; kompüter fayllarının
idarə edilməsi və mətnin işlənməsi üzrə xid-
mətlər kompüterlərin quraşdırılması, təmiri
və qulluq edilməsi üzrə xidmətlər)45 - fərdi şəxslərin tələbatlarının təmin
edilməsi üçün başqaları tərəfindən göstərilən
şəxsi və sosial xidmətlər; kommersiya müə-
sisələrinin öz funksiyalarını yerinə yetirməsi
və müxtəlif əməliyyatlar həyata keçirməsi
zamanı birbaşa yardım göstərilməsi üzrə
peşəkar xidmətlər; təhsilin bütün formaları
daxil olmaqla, insanların maariflənməsi üzrə
xidmətlər; proqram təminatının qorunması ilə
bağlı informasiya xidmətləri)(526) В товарном знаке словосочетание
"M STOCK" охраняется в целом без
предоставления самостоятельной пра-
вовой охраны отдельным элементам.

(591) синий, черный

(511) 09 - компакт-диски, DVD и другие
цифровые носители; счетные машины,
оборудование для обработки информа-
ции и компьютеры; программное обеспе-
чение; носитель памяти и программи-
руемый компьютером, независимо от
способа распространения и программное
обеспечение то есть программное обес-
печение, загруженное из внешней ком-
пьютерной сети или записанное на маг-
нитный носитель.42 - научные и технологические услуги и
относящиеся к ним научные исследо-
вания и разработки; разработка и совер-
шенствование компьютерного оборудо-
вания и программного обеспечения. (на
исследования и технологии, включая тех-
нологические консультации); исследо-
вание и составление отчетов, услуги ин-
женера и ахмбрина для расчетов и оцен-
ки; услуги по управлению компьютер-
ными файлами и обработке текста, уста-
новка компьютеров, ремонт и техниче-
ское обслуживание.45 - персональные и социальные услуги,
оказываемые другими для удовлетво-
рения потребностей индивидуальных лиц;
выполнение коммерческими предприя-

тиями своих функций и профессиональные услуги по оказанию прямой помощи при проведении различных, включая все формы обучения, услуги по обучению людей; информационные услуги по защите программного обеспечения.

(111) N 2019 0730
(151) 18.10.2019
(210) 2019 00429
(220) 12.03.2019
(181) 12.03.2029
(730) Kərimov Zaur Ramiz oğlu, AZ 1217,
Beyləqan rayonu, Dünyamalılar (AZ)
(540)

iDoktor

(511) 37 - elektrikli və elektronik cihazların təmiri xidmətləri.

(511) 37 - ремонт электрического и электронного оборудования.

(111) N 2019 0731
(151) 18.10.2019
(210) 2019 00601
(220) 05.04.2019
(181) 05.04.2029
(730) Zeynalov Zeynal Zöhrab oğlu, Bakı şəhəri, Nəsimi rayonu, Cəlil Məmməd-quluzadə, ev 101 A, m. 13 (AZ)
(540)

REVERS KABLO

(526) Əmtəə nişanında "KABLO" söz işarəsi hüquqi mühafizə obyektidir.

(511) 09 - kabellər.

35 - reklam, satış iizrə xidmətlər, biznes sahəsində menecment; biznes sahəsində inzibati fəaliyyət.

(526) В товарном знаке словесное обозначение "KABLO" не является объектом правовой охраны.

(511) 09 - кабель.

35 - реклама; менеджмент в сфере бизнеса; административная деятельность в сфере бизнеса.

(111) N 2019 0732
(151) 18.10.2019
(210) 2019 00675
(220) 12.04.2019
(181) 12.04.2029
(730) VRİ MMC, Bakı şəh., Xətai r-nu,
Sadıqcan küçəsi ev 1M, mən. 122 (AZ)
(540)



(526) Əmtəə nişanında "Qədim dad, yeni dad" söz birləşməsi hüquqi mühafizə obyektidir deyildir.

(591) çəhrayı

(511) 30 - un və taxıl məhsulları; çörək-bulka məmulatları, qənnadı məmulatları;

(526) В товарном знаке словосочетание "Qədim dad, yeni dad" не является объектом правовой охраны.

(591) розовый

(511) 30 - мука и зерновые продукты; хлебобулочные и кондитерские изделия;

(111) N 2019 0733
(151) 18.10.2019
(210) 2019 00701
(220) 18.04.2019
(181) 18.04.2029
(730) "LEGAL PRİME" MMC, AZ 1022
Azərbaycan Respublikası, Bakı şəhəri,
Nəsimi rayonu, Şövqüyar Abdullayev
küçəsi, məhəllə 668, ev 23, mənzil 86 (AZ)

(540)



(526) Əmtəə nişanında "LEGAL PRIME" söz birləşməsinin elementləri ayrı-ayrılıqda müstəqil hüquqi mühafizə edilmədən bütövlüklə qorunur, "LAW & CONSULTING COMPANY" söz birləşməsi və təsviri hissə hüquqi mühafizə obyektidir.

(591) açıq-yaşıl, qəhvəyi, tünd-boz, açıq-mavi, açıq-boz

(511) 36 - sığortalama; maliyyə fəaliyyəti; kredit-pul əməliyyatları; daşınmaz əmlakla əməliyyatlar.

45 - hüquqi xidmətlər; əmlakın və fərdi şəxslərin müdafiəsi üçün təhlükəsizlik xidmətləri; fərdi şəxslərin tələbatlarının təmin edilməsi üçün başqaları tərəfindən göstərilən şəxsi və sosial xidmətlər.

(526) В товарном знаке словосочетание "LEGAL PRIME" охраняется в целом без предоставления самостоятельной правовой охраны отдельным элементам, словосочетание "LAW & CONSULTING COMPANY" и изобразительная часть не являются объектами правовой охраны.

(591) салатный, коричневый, темно-серый, светло-голубой, светло-серый

(511) 36 - страхование; финансовая деятельность; кредитно-денежные операции; операции с недвижимостью.

45 - юридические услуги; службы безопасности для защиты имущества и индивидуальных лиц; персональные и социальные услуги, оказываемые другими для удовлетворения потребностей индивидуальных лиц.

(111) N 2019 0734

(151) 18.10.2019

(210) 2019 00756

(220) 24.04.2019

(181) 24.04.2029

(730) "Gazelli Group" MMC, Bakı şəhəri-10000, Nəsimi r-nu, 28 May küçəsi, 4/4

(AZ)

(540)



(526) Əmtəə nişanında "GROUP", "AZERBAIJAN" söz işarələri və "EST. 1999" hərf və rəqəm işarələri hüquqi mühafizə obyektidir.

(591) zoğalı-qəhvəyi

(511) 01 - sənaye, elmi məqsədlərdə, fotoqrafiyada, kənd təsərrüfatında, bağçılıqda və meşəçilikdə istifadə üçün nəzərdə tutulan kimyəvi məhsullar; emal olunmamış süni qatranlar; emal olunmamış plastik materiallar; gübrələr; od söndürmək üçün tərkiblər; metalların tavlınması və lehimlənməsi üçün preparatlar; ərzaq məhsullarının konservləşdirilməsi üçün preparatlar; aşı maddələri; sənaye məqsədləri üçün yarışqan maddələr.

02 - boyalar, əlif yağları, laklar; metalları korroziyadan və ağacı xarab olmaqdan mühafizə edən qoruyucu vasitələr; boyaq maddələri; yeyici maddələri; emal olunmamış təbii qatranlar; bədii-dekorativ məqsədlər və bədii mətbuat üçün istifadə edilən təbəqə və tozvarı metallar.

03 - ağırtma üçün preparatlar və yuma üçün digər maddələr; təmizləmə, cilalama, yağsızlaşdırma və abraziv emal üçün preparatlar; sabunlar; ətriyyat məmulatları, efir yağları;

kosmetika, saç üçün losyonlar; diş tozları və pastaları.

04 - texniki yağlar və sürtkülər; sürtkü materialları; tozu udmaq, islatmaq və birləşdirmək üçün tərkiblər; yanacaqlar (o cümlədən, motor benzinləri) və işıqlandırıcı materiallar; fitillər və işıqlandırma üçün şamlar

05 - əczaçılıq və baytarlıq preparatları; tibbi məqsədlər üçün gigiyena preparatları; tibbi məqsədlər üçün pəhriz maddələri; uşaq qidası; plastırlar, sarğı materialları; dişləri plomblamaq və diş surətlərini hazırlamaq üçün materiallar; dezinfeksiyaedici vasitələr; ziyanverici heyvanları məhv etmək üçün vasitələr; fungisidlər, herbisidlər

06 - adi metallar və onların xəlitələri; metal tikinti materialları; səyyar metal konstruksiyalar və tikililər; dəmir yolları üçün metal materiallar; metal trosalar və məfillər (qeyri-elektrik); dəmir və qifil məmulatları; metal borular; seyflər; digər siniflərə aid edilməyən adi metallardan məmulatlar; filizlər.

07 - maşınlar və dəzgahlar; mühərliklər (yerüstü nəqliyyat vasitələri üçün nəzərdə tutulanlar istisna olmaqla); birləşmələr və ötürmə elementləri (yerüstü nəqliyyat vasitələri üçün nəzərdə tutulanlar istisna olmaqla); əl ilə idarə edilən alətlərdən başqa kənd təsərrüfatı alətləri; inkubatorlar.

08 - əl vasitələri və alətlər; bıçaq məmulatları, çəngəllər və qaşıqlar; soyuq silah; ülgüclər

09 - elmi məqsədlər, dəniz, geodeziya, fotoqrafiya, kinematoqrafiya, optika, çəkmə, ölçmə, siqnalizasiya, nəzarət (yoxlama), xilasetmə və tədris üçün cihaz və alətlər; elektrikin ötürülməsi, paylanması, transformasiyası, toplanması, tənzimlənməsi və ya idarə edilməsi üçün cihaz və alətlər; səs və ya təsvirin yazılması, ötürülməsi, canlandırılması üçün aparatlar; məlumatın maqnit daşıyıcıları, səs yazma diskləri, ticarət avtomatları və ilkin ödənişli aparatlar üçün mexanizmlər; kassa aparatları, hesablayıcı maşınlar; məlumatları işləmək üçün avadanlıq və kompüterlər; od söndürmək üçün avadanlıq.

10 - cərrahi, tibbi, stomatoloji və baytarlıq cihaz və alətləri; ətrafların protezləri, göz və diş protezləri; ortopedik məmulatlar; tikiş qoymaq üçün materiallar.

11 - işıqlandırma, qızdırma, buxar əldə etmə, ərzaq məhsullarının isti emalı üçün, soyut-

ma, qurutma, ventilyasiya etmə üçün, su bölüşdürücü və sanitariya-texniki qurğular.

12 - nəqliyyat vasitələri; quruda, suda və havada hərəkət edən aparatlar.

13 - odlu silah; döyüş sursatı və mərmilər; partlayıcı maddələr; fişənglər.

14 - nəcib metallar və onların xəlitələri, onlardan digər siniflərə aid edilməyən məmulatlar və ya örtülər; zərgərlik məmulatları, bijuteriya, qiymətli daş-qaşlar; saatlar və xronometrik cihazlar.

15 - musiqi alətləri.

16 - kağız, karton və onlardan digər siniflərə aid edilməyən məmulatlar; çap məhsulları; cilidləmə işləri üçün materiallar; fotosəkillər; yazı kağızı malları; dəvəxana və məişət məqsədləri üçün yapışqan maddələri; rəsamlar üçün materiallar; fırçalar; yazı makinaları və kontor ləvazimatları (mebel istisna edilməklə); tədris materialları və əyani vəsaitlər (aparatlar istisna edilməklə); qablaşdırma üçün plastik kütlədən hazırlanmış materiallar (digər siniflərə aid edilməyən); şriftlər; mətbəə klişəsi.

17 - kauçuk, rezin, quttaperça, asbest, slyuda və bu materiallardan digər siniflərə aid edilməyən məmulatlar; qismən emal olunmuş plastik kütlələrdən məmulatlar; kəpikləmə, sıxlaşdırma və izolyasiya üçün materiallar; qeyri-metal elastik borular.

18 - dəri və onun əvəzediciləri, onlardan digər siniflərə aid edilməyən məmulatlar; heyvan dəriləri; yol sandıqları, çamadanlar; yağış və gün çətirləri, əsalar; qırqmanlar, qamçılar, at yəhər-qayıışı və sərraclıq malları.

19 - qeyri-metal tikinti materialları; tikinti məqsədləri üçün qeyri-metal sərt borular; asfalt, qatranlar və bitum, qeyri-metal səyyar konstruksiyalar və tikililər; qeyri-metal abidələr.

20 - mebel, güzgülər, şəkillər üçün çərçivələr; ağacdan, mantardan, qamışdan, qarğıdan, söyüddən, buynuzdan, sümükdən, fil sümüyündən, balina bığından, tısağaların qınından, balıqqulaqlarından, kəhrabadan, sədəfdən, dəniz penkasından, bu materialların əvəzedicilərindən və ya plastik kütlələrdən digər siniflərə aid edilməyən məmulatlar

21 - ev və ya mətbəx əşyaları və qab-qacaq; daraqlar və süngərlər; şotkalar (fırçalar istisna edilməklə); şotka məmulatları üçün mate-

riallar; təmizlik və yır-yığış üçün terti-batlar; metal liflər; emal olunmamış və ya qismən emal olunmuş şüşə (tikinti şüşəsi istisna olmaqla); şüşə; çini və saxsıdan digər siniflərə aid edilməyən məmulatlar.

22 - digər siniflərə aid edilməyən kanatlar, kəndirlər, ciyərlər, torlar, çadırlar, talvarlar, brezent, yelkənlər və kisələr; doldurma materialları (rezin və plastik kütlədən olanlar istisna olmaqla); toxuculuq lifli xammalı.

23 - toxuculuq sapları və iplik.

24 - digər siniflərə aid edilməyən parçalar və toxuculuq məmulatları; ədyallar, örtüklər və süfrələr.

25 - geyim, ayaqqabı və baş geyimləri.

26 - krujeva və tikməli məmulatlar, tesma və lentlər; düymələr, basmadüymələr, qarmaqlar və qarqaralar, sancaqlar və iynələr; süni güllər.

27 - xalçalar, həsirlər, ayaqaltılar, linoleum və döşəmə üçün digər örtüklər; toxuma olmayan divar kağızları və üzlük materiallar.

28 - oyunlar, oyuncaqlar; digər siniflərə aid edilməyən gimnastika və idman malları; yolka bəzəkləri

29 - ət, balıq, quş və ov quşu ət; ət ekstraktları; konservləşdirilmiş, qurudulmuş və istilik emalına uğradılmış meyvə və tərəvəzlər; jele, mürəbbə, kompotlar, yumurta, süd və süd məhsulları; qida yağları və piyləri.

30 - qəhvə, çay, kakao, qənd, düyü, tapioka (manioka), saqo, qəhvə əvəzediciləri; un və taxıl məmulatları, çörək-bulka məmulatları, qənnadı məmulatları, dondurma; bal, patokadan sirop; maya, çörəkçilik tozları; duz, xardal; sirkə, souslar; ədviyyatlar; qida buzdu.

31 - digər siniflərə aid edilməyən kənd təsərrüfatı; bağ-bostan, meşə və taxıl məhsulları; diri heyvanlar; təzə meyvələr və tərəvəzlər, toxumlar, canlı bitkilər və güllər; heyvanlar üçün yemlər, səməni.

32 - pivə; mineral və qazlı sular və digər alkoqolsuz içkilər, meyvəli içkilər və meyvə şirələri; sirop və içkilərin hazırlanması üçün digər tərkiblər.

33 - alkoqollu içkilər (pivə istisna olmaqla).

34 - tütün, papiros çəkmək üçün ləvazimatlar; kibrit.

35 - reklam, biznes sahəsində menecment; biznes sahəsində inzibati fəaliyyət; ofis xidməti.

36 - sığortalama; maliyyə fəaliyyəti; kredit-pul əməliyyatları; daşınmaz əmlakla əməliyyatlar.

37 - inşaat; təmir; avadanlığın quraşdırılması
38 - telekommunikasiyalar.

39 - nəqliyyat; malların qablaşdırılması və saxlanması; səyahətlərin təşkili.

40 - materialların emalı.

41 - tərbiyə; tədris prosesinin təmin edilməsi; əyləncələr; idman və mədəni-maarif tədbirlərinin təşkili.

42 - elmi və texnoloji xidmətlər və onlara aid elmi tədqiqatlar və işləmələr; sənaye analizi və elmi tədqiqatlar üzrə xidmətlər; kompüterlərin texniki və proqram təminatının işlənməsi və təkmilləşdirilməsi.

43 - ərzaq məhsulları və içkilərlə təminat xidmətləri; müvəqqəti yaşayışın təmin edilməsi.

44 - tibbi xidmətlər; baytarlıq xidmətləri; insanlar və heyvanlar üçün gigiyena və kosmetika sahəsində xidmətlər; kənd təsərrüfatı, bostançılıq və meşəçilik sahəsində xidmətlər.

45 - hüquqi xidmətlər; fərdi şəxslərin tələbatlarının təmin edilməsi üçün başqaları tərəfindən göstərilən şəxsi və sosial xidmətlər; əmlakın və fərdi şəxslərin müdafiəsi üçün təhlükəsizlik xidmətləri.

(526) В товарном знаке словесные обозначения "GROUP", "AZERBAIJAN" и буквенное и цифровое обозначение "EST. 1999" не являются объектами правовой охраны.

(591) фиолетово-коричневый

(511) 01 - химические продукты, предназначенные для использования в промышленных, научных целях, в фотографии, сельском хозяйстве, садоводстве и лесоводстве; необработанные синтетические смолы, необработанные пластические материалы; удобрения; составы для тушения огня; препараты для закалки и пайки металлов; препараты для консервирования пищевых продуктов; дубильные вещества; клеящие вещества для промышленных целей.

02 - краски, олифы, лаки; защитные средства, предохраняющие металлы от коррозии и древесину от разрушения; красящие вещества; протравы; необработанные природные смолы; листовые и порошкообразные металлы, используемые для художественно-декоративных целей и художественной печати.

03 - краски, олифы, лаки; защитные средства, предохраняющие металлы от коррозии и древесину от разрушения; красящие вещества; протравы; необработанные природные смолы; листовые и порошкообразные металлы, используемые для художественно-декоративных целей и художественной печати.

04 - технические масла и смазки; смазочные материалы; составы для поглощения, смачивания и связывания пыли; топлива (в том числе, моторные бензины) и осветительные материалы; фитили и свечи для освещения.

05 - фармацевтические и ветеринарные препараты; гигиенические препараты для медицинских целей; диетические вещества для медицинских целей, детское питание; пластыри, перевязочные материалы; материалы для пломбирования зубов и изготовления зубных слепков; дезинфицирующие средства; препараты для уничтожения вредных животных; фунгициды, гербициды.

06 - обычные металлы и их сплавы; металлические строительные материалы; передвижные металлические конструкции и сооружения; металлические материалы для рельсовых путей; металлические тросы и проволока [не электрические]; скобяные и замочные изделия; металлические трубы; сейфы; изделия из обычных металлов, не относящиеся к другим классам; руды.

07 - машины и станки; двигатели (за исключением предназначенных для наземных транспортных средств); соединения и элементы передач (за исключением предназначенных для наземных транспортных средств); сельскохозяйственные орудия, иные чем орудия с ручным управлением; инкубаторы.

08 - ручные орудия и инструменты; ножевые изделия; вилки и ложки; холодное оружие; бритвы.

09 - приборы и инструменты научные, морские, геодезические, фотографические, кинематографические, оптические, для взвешивания, измерения, сигнализации, контроля (проверки), спасания и обучения; приборы и инструменты для передачи, распределения, трансформации, накопления, регулирования или

управления электричеством; аппаратура для записи, передачи, воспроизведения звука или изображений; магнитные носители информации, диски звукозаписи; торговые автоматы и механизмы для аппаратов с предварительной оплатой; кассовые аппараты, счетные машины, оборудование для обработки информации и компьютеры; оборудование для тушения огня.

10 - приборы и инструменты хирургические, медицинские, стоматологические и ветеринарные; протезы конечностей, глазные и зубные протезы; ортопедические изделия; материалы для наложения швов.

11 - устройства для освещения, нагрева, получения пара, тепловой обработки пищевых продуктов, для охлаждения, сушки, вентиляции, водораспределительные и санитарно-технические.

12 - транспортные средства; аппараты, перемещающиеся по земле, воде и воздуху.

13 - огнестрельное оружие; боеприпасы и снаряды; взрывчатые вещества; фейерверки.

14 - благородные металлы и их сплавы, изделия или покрытия из них, не относящиеся к другим классам; ювелирные изделия, бижутерия, драгоценные камни; часы и прочие хронометрические приборы.

15 - музыкальные инструменты.

16 - бумага, картон и изделия из них, не относящиеся к другим классам; печатная продукция; материалы для переплетных работ; фотоснимки; писчебумажные товары; клейкие вещества для канцелярских и бытовых целей; принадлежности для художников; кисти; пишущие машины и конторские принадлежности (за исключением мебели); учебные материалы и наглядные пособия (за исключением аппаратуры); пластмассовые материалы для упаковки (не относящиеся к другим классам); игральные карты; шрифты; клише типографские.

17 - каучук, резина, гуттаперча, асбест, слюда и изделия из этих материалов, не относящиеся к другим классам; изделия из частично обработанных пластмасс; материалы для конопачения, уплотнения

и изоляции; неметаллические гибкие трубы.

18 - кожа и имитация кожи, изделия из них, не относящиеся к другим классам; шкуры животных; дорожные сундуки, чемоданы; зонты от дождя и солнца, трости; хлысты, кнуты, конская сбруя и шорные изделия.

19 - неметаллические строительные материалы; неметаллические жесткие трубы для строительных целей; асфальт, смолы и битум; неметаллические передвижные конструкции и сооружения; неметаллические памятники.

20 - мебель, зеркала, обрамления для картин; изделия, не относящиеся к другим классам, из дерева, пробки, камыша, тростника, ивы, рога, кости, слоновой кости, китового уса, панциря черепах, раковин, янтаря, перламутра, морской пенки, из заменителей этих материалов или из пластмасс.

21 - домашняя или кухонная утварь и посуда (за исключением изготовленной из благородных металлов или покрытой ими); расчески и губки; щетки (за исключением кистей); материалы для щеточных изделий; приспособления для чистки и уборки; мочалки металлические; необработанное или частично обработанное стекло (за исключением строительного стекла); изделия из стекла, фарфора и фаянса, не относящиеся к другим классам.

22 - канаты, веревки, бечевки, сети, палатки, навесы, брезент, паруса и мешки, не относящиеся к другим классам; набивочные материалы (за исключением из резиновых и пластических материалов); текстильное волокнистое сырье.

23 - нити текстильные и пряжа.

24 - ткани и текстильные изделия, не относящиеся к другим классам; одеяла, покрывала и скатерти.

25 - одежда, обувь, головные уборы.

26 - кружева и вышитые изделия, тесьма и ленты; пуговицы, кнопки, крючки и блочки, булавки и иглы; искусственные цветы.

27 - ковры, циновки, маты, линолеум и прочие покрытия для полов; стенные обои и обивочные материалы, не текстильные.

28 - игры, игрушки; гимнастические и спортивные товары, не относящиеся к другим классам; елочные украшения.

29 - мясо, рыба, птица и дичь; мясные экстракты; овощи и фрукты консервированные, сушеные и подвергнутые тепловой обработке; желе, варенье, компоты; яйца, молоко и молочные продукты; масла и жиры пищевые.

30 - кофе, чай, какао, сахар, рис, тапиока (маниока), саго, заменители кофе; мука и зерновые продукты, хлебобулочные изделия, кондитерские изделия, мороженое; мед, сироп из патоки; дрожжи, пекарные порошки; соль, горчица; уксус, приправы; пряности; пищевой лед.

31 - сельскохозяйственные, садово-огородные, лесные и зерновые продукты, не относящиеся к другим классам; живые животные; свежие фрукты и овощи; семена, живые растения и цветы; корма для животных; солод.

32 - пиво; минеральные и газированные воды и прочие безалкогольные напитки; фруктовые напитки и фруктовые соки; сиропы и прочие составы для изготовления напитков.

33 - алкогольные напитки (за исключением пива).

34 - табак; курительные принадлежности; спички.

35 - реклама; менеджмент в сфере бизнеса; административная деятельность в сфере бизнеса; офисная служба;

36 - страхование; финансовая деятельность; кредитные-денежные операции; операции с недвижимостью.

37 - строительство; ремонт; установка оборудования.

38 - телекоммуникации.

39 - транспортировка; упаковка и хранение товаров; организация путешествий.

40 - обработка материалов.

41 - воспитание; обеспечение учебного процесса; развлечения; организация спортивных и культурно-просветительных мероприятий.

42 - научные и технологические услуги и относящиеся к ним научные исследования и разработки; услуги по промышленному анализу и научным исследованиям; разработка и усовершенствование

вание технического и программного обеспечения компьютеров; дизайн.

43 - услуги по обеспечению пищевыми продуктами и напитками; обеспечение временного проживания.

44 - медицинские услуги; ветеринарные услуги; услуги в области гигиены и косметики для людей и животных; услуги в области сельского хозяйства, огородничества и лесоводства.

45 - персональные и социальные услуги, оказываемые другими для удовлетворения потребностей индивидуальных лиц; службы безопасности для защиты имущества и индивидуальных лиц, юридические услуги.

(111) N 2019 0735

(151) 18.10.2019

(210) 2019 01052

(220) 31.05.2019

(181) 31.05.2029

(730) Roman Zakir oğlu Şeydayev, AZ 1126, Bakı şəhəri, Xətai rayonu, keçid 830, ev 35, mənzil 170 (AZ) (540)



(511) 05 - insanlar üçün qida əlavələri, həmçinin, sağlamlıq məqsədləri və ya adi qida rasionuna əlavə qismində istifadə olunan diyetik əlavələr.

35 - reklam; biznes sahəsində menecment.

(511) 05 - пищевые добавки для людей, а также диетические добавки, используемые в медицинских целях или в дополнение к обычным рационам питания.

35 - реклама; менеджмент в сфере бизнеса;

(111) N 2019 0736

(151) 18.10.2019

(210) 2019 01090

(220) 10.06.2019

(181) 10.06.2029

(730) "Azercell Telekom" MMC, AZ 1122, Bakı şəh., Tbilisi prospekti, 149 (AZ)

(540)



(591) bənövşəyi

(511) 35 - reklam.

38 - telekommunikasiyalar

(591) фиолетовый

(511) 35 - реклама;

38 - телекоммуникации.

(111) N 2019 0737

(151) 18.10.2019

(210) 2019 01091

(220) 10.06.2019

(181) 10.06.2029

(730) "Azercell Telekom" MMC, AZ 1122, Bakı şəh., Tbilisi prospekti, 149 (AZ)

(540)



(591) bənövşəyi

(511) 35 - reklam.

38 - telekommunikasiyalar.

(591) фиолетовый

(511) 35 - реклама;
38 - телекоммуникации.

(111) N 2019 0738
(151) 18.10.2019
(210) 2019 01092
(220) 10.06.2019
(181) 10.06.2029
(730) "Azercell Telekom" MMC, AZ 1122,
Bakı şəh., Tbilisi prospekti, 149 (AZ)
(540)



(591) bənövşəyi
(511) 35 - reklam.
38 - telekommunikasiyalar.
(591) фиолетовый
(511) 35 - реклама;
38 - телекоммуникации.

(111) N 2019 0739
(151) 18.10.2019
(210) 2019 01093
(220) 10.06.2019
(181) 10.06.2029
(730) "Azercell Telekom" MMC, AZ 1122,
Bakı şəh., Tbilisi prospekti, 149 (AZ)
(540)



(591) bənövşəyi
(511) 35 - reklam.
38 - telekommunikasiyalar.

(591) фиолетовый
(511) 35 - реклама;
38 - телекоммуникации.

(111) N 2019 0740
(151) 18.10.2019
(210) 2019 01218
(220) 04.07.2019
(181) 04.07.2029
(730) "Azservis" MMC, AZ 1065, Bakı şəh.,
Nəsimi r-nu, Abbasqulu ağa Bakıxanov
küç., ev 6 (AZ)
(540)



(526) Əmtəə nişanında "PLAZA" söz işarəsi hüquqi mühafizə obyektidir.
(591) qara, göy, ağ
(511) 37 - kompüterlərin quraşdırılması, təmiri və qulluq edilməsi üzrə xidmətlər
41 - tədris prosesinin təmin edilməsi, insanların təhsil və tərbiyə formalarının bütün növləri üzrə xidmətlər.
42 - kompüterlərin texniki və proqram təminatının işlənilməsi və təkmilləşdirilməsi.
43 - restoran xidmətləri, otel xidmətləri.

(526) В товарном знаке словесное обозначение "PLAZA" не является объектом правовой охраны.
(591) черный, синий, белый
(511) 37 - услуги по установке, ремонту и обслуживанию компьютеров
41 - обеспечение учебного процесса, услуги по всем видам форм образования и воспитания людей.
42 - разработка и усовершенствование технического и программного обеспечения компьютеров.

43 - ресторанные услуги, гостиничные услуги.

(111) N 2019 0741

(151) 18.10.2019

(210) 2019 01221

(220) 04.07.2019

(181) 04.07.2029

(730) "Bazarstore" MMC, AZ 1025, Bakı şəh., Xətai r-nu, Babək pr., 1129-məhəllə (AZ)

(540)

BAZARCITY

(511) 03 - ağartma üçün preparatlar və yuma üçün digər maddələr; təmizləmə, cilalama, yağsızlaşdırma və abraziv emal üçün preparatlar; sabunlar; ətriyyat məmulatları, efir yağları, kosmetika, saç üçün losyonlar; diş tozları və pastaları.

29 - ət, balıq, quş və ov quşu əti;ət ekstraktları; konservləşdirilmiş, quruldulmuş və istilik emalına uğradılmış tərəvəzlər və meyvələr; jele, mürəbbə. kompotlar; yumurta; süd və süd məhsulları; yağlar və qida piyləri.

30 - qəhvə, çay, kakao və qəhvə əvəz-ediciləri; düyü; tapioka (manioka) və saqo; un və taxıl məhsulları; çörək-bulka məmulatları, qənnadı məmulatları; dondurma; qənd, bal, patokadan sirop; maya, çörəkçilik tozları; duz; xardal; sirkə, ədviyyatlar (yemək üçün); ədviyyatlar (qənnadı məmulatları üçün); buz.

32 - pivələr; mineral və qazlı sular və digər alkoqolsuz içkilər; meyvəli içkilər və meyvə şirələri; siroplar və içkilərin hazırlanması üçün digər tərkiblər.

35 - reklam; biznes sahəsində menecment; biznes sahəsində inzibati fəaliyyət; ofis xidməti.

(511) 03 - препараты для отбеливания и прочие вещества для стирки; препараты для чистки, полирования, обезжиривания и абразивной обработки; мыла; парфюмерные изделия, эфирные масла, кос-

метика, лосьоны для волос; зубные порошки и пасты.

29 - мясо, рыба, птица и дичь; мясные экстракты; овощи и фрукты консервированные, сушеные и подвергнутые тепловой обработке; желе, варенье, компоты; яйца, молоко и молочные продукты; масла и жиры пищевые.

30 - кофе, чай, какао, сахар, рис, тапиока (маниока), саго, заменители кофе; мука и зерновые продукты, хлебобулочные изделия, кондитерские изделия, мороженое; мед, сироп из патоки; дрожжи, пекарные порошки; соль, горчица; уксус, приправы; пряности; пищевой лед.

32 - пиво; минеральные и газированные воды и прочие безалкогольные напитки; фруктовые напитки и фруктовые соки; сиропы и прочие составы для изготовления напитков.

35 - реклама; менеджмент в сфере бизнеса; административная деятельность в сфере бизнеса; офисная служба.

(111) N 2019 0742

(151) 18.10.2019

(210) 2019 01286

(220) 15.07.2019

(181) 15.07.2029

(730) Ağayeva Tünzalə Qabil qızı, AZ 1078, Bakı şəh., Nərimanov rayonu, Məsud Əlizadə, ev 48, mən. 38 (AZ) (540)



(591) qırmızı, tünd-göy

(511) 05 - əczaçılıq və baytarlıq preparatları; tibbi məqsədlər üçün gigiyena preparatları; tibbi məqsədlər üçün pəhriz maddələri; uşağ

qidası; plastırlar, sarğı materialları; dişləri plomblamaq və diş surətlərini hazırlamaq üçün materiallar; dezinfeksiyaedici vasitələr; ziyanverici heyvanları məhv etmək üçün vasitələr; fungusidlər, herbisidlər

14 - nəcib metallar və onların xəlitələri, zərgərlik məmulatları, bijuteriya, qiymətli daş-qaşlar; saatlar və xronometrik cihazlar.

24 - parçalar və onların əvəzediciləri; yataq örtükləri və süfrələr; adyallar

25 - geyim, ayaqqabı və baş geyimləri.

29 - ət, balıq, quş və ov quşu ət; ət ekstraktları; konservləşdirilmiş, qurudulmuş və istilik emalına uğradılmış meyvə və tərəvəzlər; jele, mürəbbə, kompotlar, yumurta, süd və süd məhsulları; qida yağları və piyləri.

30 - qəhvə, çay, kakao, qənd, düyü, tapioka (manioka), saqo, qəhvə əvəzediciləri; un və taxıl məhsulları, çörək-bulka məmulatları, qənnadı məmulatları, dondurma; qənd, bal, patokadan sirop; maya, çörəkçilik tozları; duz, xardal; sirkə, souslar; ədviyyatlar (qənnadı məmulatları üçün); buz

32 - pivələr; mineral və qazlı sular və digər alkoqolsuz içkilər, meyvəli içkilər və meyvə şirələri; sirop və içkilərin hazırlanması üçün digər tərkiblər.

41 - tərbiyətmə; tədris prosesinin təmin edilməsi; əyləncələr; idman və mədəni-maarif tədbirlərinin təşkili.

(591) красный, темно-синий

(511) 05 - farmaceuticheskie i veterinarnye preparaty; gigenicheskiye preparaty dlya meditsinskiy tsel'ey; dieticheskiye veshchestva dlya meditsinskiy tsel'ey, detskoye pitaniye; plastyri, perev'yazochnyye materialy; materialy dlya plombyrovaniya zubov i izgotovleniya zubnyy sl'epkov; dezinfitsiruyushchyye sredstva; preparaty dlya unichtozheniya vrednyy zhivotnyy; fungitsidy, gerbitsidy.

14 - благородные металлы и их сплавы, изделия или покрытия из них, не относящиеся к другим классам; ювелирные изделия, бижутерия, драгоценные камни; часы и прочие хронометрические приборы.

24 - ткани и текстильные изделия, не относящиеся к другим классам; одеяла, покрывала и скатерти.

25 - одежда, обувь, головные уборы.

29 - мясо, рыба, птица и дичь; мясные экстракты; овощи и фрукты консервированные, сушеные и подвергнутые тепловой обработке; желе, варенье, компоты; яйца, молоко и молочные продукты; масла и жиры пищевые.

30 - кофе, чай, какао, сахар, рис, тапиока (маниока), саго, заменители кофе; мука и зерновые продукты, хлебобулочные изделия, кондитерские изделия, мороженое; мед, сироп из патоки; дрожжи, пекарные порошки; соль, горчица; уксус, приправы; пряности; пищевой лед.

32 - пиво; минеральные и газированные воды и прочие безалкогольные напитки; фруктовые напитки и фруктовые соки; сиропы и прочие составы для изготовления напитков.

41 - воспитание; обеспечение учебного процесса; развлечения; организация спортивных и культурно-просветительных мероприятий.

(111) N 2019 0743

(151) 18.10.2019

(210) 2019 01031

(220) 29.05.2019

(181) 29.05.2029

(730) Ağayeva Tünzalə Qabil qızı, AZ 1078, Bakı şəh., Nərimanov rayonu, Məsud Əlizadə, ev 48, mən. 38 (AZ) (540)



The logo features the word "sevmeli" in a stylized font, with the "s" and "e" in red and the rest in blue. Below it, the letters "BY TUNZALE" are written in a smaller, spaced-out font.

(591) qırmızı, tünd-göy

(511) 05 - əsçaçılıq və baytarlıq preparatları; tibbi məqsədlər üçün gigiyena preparatları; tibbi məqsədlər üçün pəhriz maddələri; uşaq qidası; plastırlar, sarğı materialları; dişləri plomblamaq və diş surətlərini hazırlamaq üçün materiallar; dezinfeksiyaedici vasitələr; ziyanverici heyvanları məhv etmək üçün vasitələr; fungusidlər, herbisidlər.

14 - nəcib metallar və onların xəlitələri, onlardan digər siniflərə aid edilməyən məmulatlar və ya örtülər; zərgərlik məmulatları,

bijuteriya, qiymətli daş-qaşlar; saatlar və xronometrik cihazlar.

24 - parçalar və onların əvəzediciləri; yataq örtükləri və süfrələr, adyallar

25 - geyim, ayaqqabı və baş geyimləri

29 - ət, balıq, quş və ov quşu ət; ət ekstraktları; konservləşdirilmiş, qurudulmuş və istilik emalına uğradılmış meyvə və tərəvəzlər; jele, mürəbbə, kompotlar, yumurta, süd və süd məhsulları; qida yağları və piyləri.

30 - qəhvə, çay, kakao, qənd, düyü, tapioka (manioka), saqo, qəhvə əvəzediciləri; un və taxıl məmulatları, çörək-bulka məmulatları, qənnadı məmulatları, dondurma; bal, patokadan sirop; maya, çörəkçilik tozları; duz, xardal; sirkə, souslar; ədviyyatlar; qida buzu.

41 - tərbiyətmə; tədris prosesinin təmin edilməsi; əyləncələr; idman və mədəni-marif tədbirlərinin təşkili.

(591) красный, тёмно-синий

(511) 05 - фармацевтические и ветеринарные препараты; гигиенические препараты для медицинских целей; диетические вещества для медицинских целей, детское питание; пластыри, перевязочные материалы; материалы для пломбирования зубов и изготовления зубных слепков; дезинфицирующие средства; препараты для уничтожения вредных животных; фунгициды, гербициды.

14 - благородные металлы и их сплавы, изделия или покрытия из них, не относящиеся к другим классам; ювелирные изделия, бижутерия, драгоценные камни; часы и прочие хронометрические приборы.

24 - ткани и текстильные изделия, одеяла, покрывала и скатерти.

25 - одежда, обувь, головные уборы

29 - мясо, рыба, птица и дичь; мясные экстракты; овощи и фрукты консервированные, сушеные и подвергнутые тепловой обработке; желе, варенье, компоты; яйца, молоко и молочные продукты; масла и жиры пищевые.

30 - кофе, чай, какао, сахар, рис, tapioka (маниока), саго, заменители кофе; мука и зерновые продукты, хлебобулочные изделия, кондитерские изделия, мороженое; мед, сироп из патоки; дрожжи, пекарные

порошки; соль, горчица; уксус, приправы; пряности; пищевой лед.

41 - воспитание; обеспечение учебного процесса; развлечения; организация спортивных и культурно-просветительных мероприятий.

(111) N 2019 0744

(151) 18.10.2019

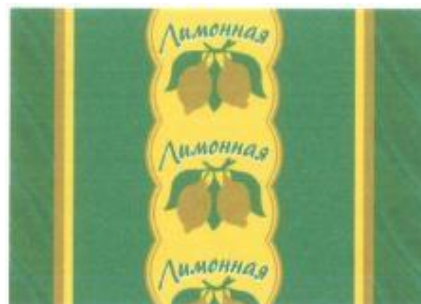
(210) 2018 01119

(220) 29.10.2018

(181) 29.10.2028

(730) ОАО "ROT FRONT", 115184, q. Moskva, 2-oy Novokuznetskiy per., dom 13/15 (RU)

(540)



(526) Əmtəə nişanında "ЛИМОННАЯ" söz işarəsi hüquqi mühafizə obyeki deyildir.

(591) sarı, qızılı, yaşıl, tünd-yaşıl

(511) 30 - qənnadı məmulatları, karamel, nabatlar, şokolad, şokolad məhsulları.

35 - import eksport agentliyi xidmətləri; malların nümayiş edilməsi (sərgilənməsi); kommersiya və reklam məqsədləri üçün ticarət yarmarkalarının təşkili; satışın stimullaşdırılması (üçüncü şəxslər üçün);

(526) В товарном знаке словесное обозначение "Лимонная" не является объектом правовой охраны.

(591) желтый, золотистый, зеленый, темно-зеленый

(511) 30 - кондитерские изделия, карамель, леденцы, шоколад, шоколадные изделия.

35 - услуги агентства импорта и экспорта; демонстрация товаров (выставки); организация торговых ярмарок в коммерческих и рекламных целях; стимулирование продажи (для третьих лиц).

(111) N 2019 0745
(151) 18.10.2019
(210) 2018 00873
(220) 13.08.2018
(181) 13.08.2028
(730) "Agro Art" MMC, AZ 1034, Bakı şəh.,
Binəqədi rayonu, Süleyman Sani
Axundov, ev 2Q, mən. 25 (AZ)
(540)



(526) Əmtəə nişanında "made in Azerbaijan" söz birləşməsi hüquqi mühafizə obyektidir.

(591) yaşıl, qırmızı
(511) 31 - digər siniflərə aid edilməyən taxıl və kənd təsərrüfatı, bağ-bostan, meşə məhsulları; təzə meyvələr və tərəvəzlər; toxumlar, canlı bitkilər və güllər, səməni.
35 - reklam, biznes sahəsində menecment.
39 - malların qablaşdırılması və saxlanması.

(526) В товарном знаке словосочетание "made in Azerbaijan" не является объектом правовой охраны.

(591) зеленый, красный, белый
(511) 31 - сельскохозяйственные, садово-огородные и лесные продукты; зерно и семена необработанные или обработанные; живые животные; свежие фрукты и овощи; живые растения и цветы; корма для животных; солод.
35 - реклама; менеджмент в сфере бизнеса;
39 - упаковка и хранение товаров;

(111) N 2019 0746
(151) 18.10.2019
(210) 2019 00886
(220) 13.05.2019
(181) 13.05.2029

(730) Allahverdiyev Elçin Tofiq oğlu, AZ
7000, Naxçıvan MR, Naxçıvan şəhəri,
Sabir, ev 61 (AZ)
(540)



(526) Əmtəə nişanında "Made in Azerbaijan" söz birləşməsi hüquqi mühafizə obyektidir.

(591) qara, qırmızı
(511) 35 - reklam və satış xidmətləri.
40 - bütün növ geyimlərin tikilməsi və sifarişlərin qəbulu, uniformaların tikilməsi.

(526) В товарном знаке словосочетание "Made in Azerbaijan" не является объектом правовой охраны.

(591) черный, красный
(511) 35 - рекламные и продажные услуги.
40 - пошив всех видов одежды и выполнение заказов, пошив униформ.

(111) N 2019 0747
(151) 28.10.2019
(210) 2018 34098
(220) 27.02.2018
(181) 27.02.2028
(730) E. I. du Pont de Nemours and
Company, Chestnut Run Plaza, 974
Centre Road, Wilmington, DE 19805,
U.S.A. (US)
(540)



(511) 01 - kənd təsərrüfatında istifadə edilən kimyəvi preparatlar və köməkçi vasitələr.

05 - pestisidlər, ziyanverici heyvanları məhv etmək üçün preparatlar; fungisidlər, herbisidlər və insektisidlər.

31 - kənd təsərrüfatı toxumları.

(511) 01 - химикаты и средства вспомогательные, используемые в сельском хозяйстве.

05 - пестициды, препараты для уничтожения вредных животных; фунгициды, гербициды и инсектициды.

31 - сельскохозяйственные семена.

(111) N 2019 0748

(151) 28.10.2019

(210) 2018 34104

(220) 02.03.2018

(181) 02.03.2028

(730) Nicoventures Holdings Limited, Globe House, 1 Water Street, London, WC2R 3LA, United Kingdom (GB)

(540)

ISWITCH

(511) 34 - elektron siqaretlər, elektron siqaretlər üçün enerji təchizatı, elektron siqaretlər üçün mayelər; elektron siqaretlər üçün katricilər, tərkibində tütün əvəzediciləri olan siqaretlər; tütün əvəzediciləri, örtülmüş tütün lövhələri olan siqaretlər.

(511) 34 - электронные сигареты, устройства питания для электронных сигарет, электронные сигаретные жидкости; сигареты, содержащие заменители табака; заменители табака; картриджи для электронных сигарет, сигареты, содержащие табак с покрытием тарелки.

(111) N 2019 0749

(151) 28.10.2019

(210) 2018 00089

(220) 25.01.2018

(181) 25.01.2028

(730) Nicoventures Holdings Limited, Globe House, 1 Water Street, London, WC2R 3LA, United Kingdom (GB)

(540)

VYPE iSWITCH

(511) 34 - elektron siqaretlər, elektron siqaretlər üçün enerji təchizatı, elektron siqaretlər üçün mayelər; tərkibində tütün olan siqaretlər; tütün əvəzediciləri, siqaretlər; tütün məmulatları; portsiqarlar; siqaret üçün qutular.

(511) 34 - электронные сигареты, устройства питания для электронных сигарет, электронные сигаретные жидкости; сигареты, содержащие табак; заменители табака, сигареты; табачные изделия; портсигары; коробки для сигарет.

(111) N 2019 0750

(151) 28.10.2019

(210) 2018 34306

(220) 27.06.2018

(181) 27.06.2028

(730) Qualcomm Incorporated, 5775 Morehouse Drive, San Diego, CA 92121, U.S.A. (US)

(540)

QUALCOMM

(511) 09 - kompüter avadanlığı; kompüter üçün proqram təminatı; prosessorlar (informasiyanı emal edən mərkəzi bloklar); inteqral sxemlər; mikroprosessorlar; mikrokontrollerlər; yarımkeçiricilər; modemlər; datçiklər; akkumulyator batareyalarını doldurmaq üçün qurğular; akselerometrler; proqram prosessorları; kompüter avadanlığı üçün akseleratorlar; montaj plataları; montaj platalarında birləşmələr; verilənləri çevirmək üçün sxemlər; yaddaş qurğuları, yeni, transponder (qəbuledici-ötürücü) çipləri və nişanları və eyni tərkibli kart dəstləri; yarımkeçiricilər, datçiklər və proqram təminatı üçün prototip lövhələri, qiymətləndirmə lövhələri və etalon konfigurasiya dəstləri; rəqəmsal siqnal kontrollerləri; rəqəmsal siqnal prosessorları; rəqəmsal bilavasitə sintez generatorları; mikroqulaqlıqlar; elektron giriş kartları; elektron eyniləşdirmə kartları; eyniləşdirmə və təhlükəsizlik məqsədləri üçün elektron yarlıqlar, elektron birkalar və elektron nişanlar; elektron biletlər; elektron qolbaqlar; qulaqlıqlar; yüksək güclü elektronika, yeni, yüksək tezlikli (RF) gücləndiricilər, yüksək tərəf gərginliyinin kommutatorları və akkumulyator batareyalarının datçikləri, mikro-sxemlər; mikrokomputerlər; mobil telefonlar; yüksək texnologiyalı yaxın sahədə rabitə (NFC) qurğuları; yüksək tezlikli tranzistorlar; elektron qurğular üçün istifadəçi interfeysləri; səs, mətn, verilənlər, təsvir və audiofaylları yazmaq, təşkil etmək, ötürmək, qəbul etmək, emal etmək və nəzərdən keçirmək üçün simsiz rabitə qurğuları; kompüter avadanlığı, proqram təminatı və mikroproqramlar, prosessorlar (informasiyanı emal edən mərkəzi bloklar), yarımkeçiricilər, inteqral sxemlər, mikrokontrollerlər və kompüter avadanlığı; kompüter üçün proqram təminatı; prosessorlar (informasiyanı emal edən mərkəzi bloklar); inteqral sxemlər; mikroprosessorlar; mikrokontrollerlər; yarımkeçiricilər; modemlər; datçiklər; akkumulyator batareyalarını doldurmaq üçün qurğular; akselerometrler; proqram prosessorları; kompüter avadanlığı üçün akseleratorlar; montaj plataları; montaj platalarında birləşmələr; verilənləri çevirmək üçün sxemlər; yaddaş

qurğuları, yeni, transponder (qəbuledici-ötürücü) çipləri və nişanları və eyni tərkibli kart dəstləri; yarımkeçiricilər, datçiklər və proqram təminatı üçün prototip lövhələri, qiymətləndirmə lövhələri və etalon konfigurasiya dəstləri; rəqəmsal siqnal kontrollerləri; rəqəmsal siqnal prosessorları; rəqəmsal bilavasitə sintez generatorları; mikroqulaqlıqlar; elektron giriş kartları; elektron eyniləşdirmə kartları; eyniləşdirmə və təhlükəsizlik məqsədləri üçün elektron yarlıqlar, elektron birkalar və elektron nişanlar; elektron biletlər; elektron qolbaqlar; qulaqlıqlar; yüksək güclü elektronika, yeni, yüksək tezlikli (RF) gücləndiricilər, yüksək tərəf gərginliyinin kommutatorları və akkumulyator batareyalarının datçikləri; mikro-sxemlər; mikrokomputerlər; mobil telefonlar; yüksək texnologiyalı yaxın sahədə rabitə (NFC) qurğuları; yüksək tezlikli tranzistorlar; elektron qurğular üçün istifadəçi interfeysləri; səs, mətn, verilənlər, təsvir və audiofaylları yazmaq, təşkil etmək, ötürmək, qəbul etmək, emal etmək və nəzərdən keçirmək üçün simsiz rabitə qurğuları; kompüter avadanlığı, proqram təminatı və mikroproqramlar, prosessorlar (informasiyanı emal edən mərkəzi bloklar), yarımkeçiricilər, inteqral sxemlər, mikrokontrollerlər və hadisələrin təhlili və izlənməsi, hamısı şəbəkə açarları, mühərrikin idarəetmə blokları, kompüter tomoqrafiyası üçün aparatlar, sənaye avtomatlaşdırılması kontrollerləri, aviasiya üçün elektron avadanlıqlar və simsiz telefonlar kimi qurğularda istifadə edilən ayrıca proqramların tərtibatında istifadə etmək üçündür; kompüter avadanlığı və proqram təminatı əsasında layihələndirmə vasitələri, yeni, tərtib edənlər, sazlayıcılar, inteqrə edilmiş layihələndirmə mühitləri, işin idarə edilməsi, hadisələrin təhlili və izlənməsi, hamısı sənaye, məişət və avtomobil sahələrində istifadə edilən ayrıca proqramların tərtibatında istifadə etmək üçündür; tibbi qurğudakı məlumatları ötürmək, saxlamaq, çevirmək və əks etdirmək üçün kompüter avadanlığı və kompüter üçün proqram təminatı; RFID- və NFC çipləri və nişanları yaratmaq, proqramlaşdırmaq, idarə etmək, kodlaşdırmaq, skan etmək, oxumaq və təfsir etmək üçün kompüter avadanlığı və proqram təminatı; smartfonları, planşetləri və səyyar elektron qurğuların yükünü doldurmaq üçün kompüter proqram təminatı; təhlükəsizlik və

sınaq sistemlərinin, aparatlarının və avadanlığının funksiyalarını qoşmaq üçün kompüter proqram təminatı; avtomobil, məişət, sənaye və tibb sahələrində istifadə etmək üçün datçiklərin funksiyalarını qoşmaq üçün kompüter proqram təminatı; kompüter şəbəkələrini idarə etmək üçün kompüter proqram təminatı; işləmək üçün kompüter proqram təminatı; simsiz rabitə aparatları, elektron məişət qurğuları, smartfonlar, rəqəmsal kameralar, IP kameralar, radio vasitəsilə idarə edilən uçuş aparatları, pilotsuz uçuş aparatları (UAVS) və daşınan səyyar kompüterlər ilə istifadə edilən kompüterin proqram təminatı, avadanlığı və mikrosxem dəstləri; rəqəmsal siqnalların emalı üçün, kompüterin əməliyyat sistemlərində fon məlumatlarının və informasiyanın emalı üçün, istifadəçinin fəaliyyətinin və yerinin izlənməsi üçün, səs və toxunmaqla işə salınma üçün, datçiklərdən əldə edilən informasiyanın aşkarlanması üçün və datçiklərdən əldə edilən xüsusi informasiyalara aid olan proqramların işə salınması üçün, kompüterin periferiya qurğuları və bu məhsullarla istifadə edilən kompüter üçün, proqram təminatı, avadanlıq və mikrosxem dəstləri; musiqinin axınla ötürülməsi üçün və elektron məişət qurğularında səsucaldıcıların sinxronlaşdırılması üçün kompüter proqram təminatı, avadanlığı və mikrosxem dəstləri; kompüter üçün proqram təminatı, yəni, tərtib edənlər, əlaqə redaktorları, ayrıca proqramların tərtib edilməsinə kömək etmək üçün əlavə proqram təminatı, habele, verilənlər bazaların sistemləri kimi subyektlər üçün, nəzərdə tutulmuş proqramların tərtib edilməsinə kömək etmək üçün proqram təminatı; kompüter üçün proqram təminatı, yəni, əməliyyat sistemləri, platformanın dəstək paketləri (BSPS), virtuallaşma texnologiyaları üçün proqram təminatı, hipervizor proqram təminatı, daxildə quraşdırılmış proqram təminatı, tətbiqi proqramlaşdırma interfeysi (API) proqram təminatı, kompüter üçün başqa bir proqram təminatını yaratmaq üçün istifadə edilən proqramlar kitabxanası; avtomobil, məişət, səhiyyə, tibb, aerokosmik, hərbi, sellülər və mobil rabitə, şəbəkədə işləmə, mühərrikin idarə edilməsi, intellektual energetika və sənaye sahələri üçün tətbiqi proqram təminatı, protokol dəstləri, sazlaşdırma üçün

proqram təminatı və optimallaşdırma üçün proqram təminatı; kontentin filtrasıyası üçün proqram təminatı, yəni, istifadəçilərə əlçatan edilən kontenti idarə etmək üçün kompüterin proqram təminatı; nəzarət müstəvisinin proqram təminatı; verilənlərin ötürülmə müstəvisinin proqram təminatı; RFID (radiotezlikli eyniləşdirmə) və/və ya NFC (yaxın sahədə rabitə) texnologiyası ilə kağızsız hesablaşmalar və/və ya giriş sisteminin bütün aspektlərini qoşmaq, nəzarət etmək, idarə etmək və yoxlamaq, o cümlədən, istifadəçilərə ödəmə hesablarını məsafədən təzələmək imkanını vermək üçün məlumatları emal edən aparatlar və proqram təminatı; paketlərində dərinədən yoxlanılması proqram təminatı; simsiz qurğular üçün mikrosxem dəstləri üçün kompüter avadanlığını və proqram təminatını tərtib edən yüklənəbilən kompüterin proqram təminatı; şəbəkənin təhlükəsizliyini təmin etmək üçün şlüzdə və digər şəbəkə qurğularında istifadə edilən korporativ təhlükəsizlik proqram təminatı; brandmauerin proqram təminatı; şəbəkədə işləmək, təhlükəsizlik və əməkdaşlıq üçün inteqrasiya olunmuş proqram təminatı; internet təhlükəsizliyinin təmin olunması üçün proqram təminatı; müdaxilənin aşkarlanması və qarşısının alınması üçün proqram təminatı; yükün müvazinətləşdirilməsi üçün proqram təminatı; VPN (özəl virtual şəbəkə) proqram təminatı; simsiz rabitə aparatlarında, elektron məişət qurğularında, daşınan multimedia qurğularında, mobil oyun qurğularında, hesablayıcı cib qurğularında və smartfonlarda siqnalların emal edilməsi üçün inteqral sxemlər, kompüter avadanlığı və proqram təminatı; səs və ya təsvirləri yazmaq, ötürmək və ya canlandırmaq üçün qurğular; məlumatın maqnit daşıyıcıları; səsyazma diskləri; kompüter şəbəkələrinin interfeysləri üçün qurğular; elektron, elektrotexniki və elektromaqnit modullar; məlumat emalı avadanlığı; məlumat saxlama qurğuları; kompüter interfeysləri; smart-kartlar; smart-kartlar üçün inteqral sxemlər; RFID-çipləri və nişanları; RFID-çipləri və nişanları yaratmaq, proqramlaşdırmaq, idarə etmək, kodlaşdırmaq, skan etmək, oxumaq və təfsir etmək üçün kompüter avadanlığı və proqram təminatı; kontaktsiz smart-kartlar; ikili interfeysli smart-kartlar; kontaktsiz kartlar ilə

kontaktlı kartlar arasında əlaqə yaradan ikili interfeysli inteqral sxemlər; transponerlərin çiplərinə və çiplərindən simsiz ötürülmə üçün yazan və oxuyan qurğular; transponerlərin çiplərinə və çiplərindən simsiz ötürülmə üçün yazan və oxuyan elektron qurğular; transponerlərin çiplərinə məlumatın ötürülməsini və transponerlərin çiplərindən məlumatın oxunmasını idarə etmək üçün kompüter proqramları; transponder çipləri ilə tariffəri müəyyən etmək üçün məlumat emalı maşınları; kodlaşdırılmış smart-kartlar; giriş nəzarət və autentifikasiya məqsədləri üçün istifadə edilən kompüter avadanlığı, proqram təminatı və periferiya qurğuları; daşınan fəaliyyət izləyiciləri; kompüterin daşınan periferiya qurğuları; smartfonlar; daşınan telekommunikasiya aparatları; çoxnüvəli prosessorlar; uyğunlaşdırılmış inteqral sxemlər (ASIC); proqram təminatına quraşdırılmış inteqral sxemlər; siqnal prosessorları; rəqəmsal siqnal prosessorları (DSP); vektor proses-sorları; vektor siqnalları prosessorları; məlumat ötürmə prosessorları; şəbəkə və telekommunikasiya avadanlığında istifadə edilən şəbəkə prosessorları; uyğunlaşdırılmış aparat sürətləndiriciləri; simsiz əsas tezliklər zolağının prosessorları; çipin üzərində baza stansiyaları, yeni, çipin üzərində simsiz baza stansiyaları; inteqral sxemlər, yeni, sistem çipləri və çipin üzərində sistemlər (SOC); çoxnüvəli mikrokontrollerlər; əsasən yarımkeçirici çiplərindən ibarət yarımkeçirici çip dəstləri; yarımkeçiricilərin gövdələri və blokları formasında inteqral sxemlər, yeni, yenidən paylanmış çiplər bloku (RCP) və gövdədaxili sistemlər (SiP); radiotezlikli güc tranzistorları (RF); radiotezlikli yarımkeçiricilər; datçiklər, yeni, inersial datçiklər, təzyiqliq datçikləri, maqnit datçikləri, sensor tipli datçiklər, hamısı avtomobil, məişət və sənaye sahələrində istifadə etmək üçündür; məsafə datçikləri; radiolokasiya datçikləri; həcmi datçiklər; sürətlənmə datçikləri; girooskop datçikləri; proqram təminatı, mikroproqramları və elektron inteqral mikrosxemləri olan kompüter interfeysləri üçün datçiklər; datçiklərdən, kompüterin proqram təminatından, mikroprosessorlardan, mikrokontrollerlərdən və datçikləri funksiyalarını quran məntiqi və ya simsiz protokollardan ibarət olan avtomobil, məişət və sənaye sahələrində istifadə etmək üçün datçik sistemləri; mikro-

prosessor əsaslı sistemlərin tərtib edilməsi və sınaqdan keçirilməsi üçün elektron sınaq cihazları; yarımkeçirici yaddaş qurğuları; yarımkeçirici cihazlar, mikrokontrollerlər, inteqral sxemlər, çap plataları, mikrosxem dəstləri (çipsetlər), hamısı istismar tezliyini, gərginliyini və gücünü idarə etmək, statik və dinamik gücü optimallaşdırmaq, gücü idarə etmək, gücü optimallaşdırmaq və ya gücü azaltmaq üçündür; avtomobil, məişət, aerokosmik, hərbi, sellülar və mobil rabitə, şəbəkədə iş, mühərrikin idarə edilməsi, intellektual energetika və sənaye sahələrində istifadə etmək üçün yarımkeçiricilər, datçiklər və proqram təminatı; səhiyyə və tibb sahələrində istifadə etmək üçün yarımkeçiricilər və proqram təminatı; simsiz qoşulmalarda, batareyaların idarə olunmasında, intellektual elektrik şəbəkələrində, sərfiyyatın intellektual ölçülməsində, mühərrikin idarəetmə bloklarında (ECU) və şinlərdə təzyiqliq nəzarət sistemlərində (TPMS) istifadə etmək üçün yarımkeçiricilər, datçiklər və proqram təminatı; enerji baxımından qənaətli simsiz yük-doldurma qurğuları ilə istifadə etmək üçün mikrokontrollerlər, mikroproqramlar, datçiklər və radiotezlikli (RF) analoq sxemli qurğular; yarımkeçiricilər, datçiklər və proqram təminatı üçün çap plataları, yeni, qiymətləndirmə plataları və proqram təminatından ibarət olan etalon sazlama dəstləri; daşınan tibb cihazlarında, diaqnostika və xəstələrə nəzarətmə qurğularında, terapiya qurğularında və təsvirləri əks etdirən tibbi qurğularda istifadə etmək üçün yarımkeçiricilər və proqram təminatı; kompüterin tətbiqi proqram təminatı, yeni, multimedia, qrafik video, audio və ədədi intensive hesablamalar sahələrində istifadə etmək üçün kompüterin proqram təminatı; kompüter şəbəkəsini keçirmək üçün proqram təminatı; konvergeniya üçün kompüter şəbəkəsinin proqram təminatı; kompüter şəbəkəsində birgə işləmək üçün proqram təminatı; xidmətlərin keyfiyyəti üçün proqram təminatı; şəbəkəyə giriş imkanı üçün proqram təminatı; mikrosxem dəstlərinin işləməsi üçün şəbəkə proqram təminatı; kontentin emalı üçün şəbəkə proqram təminatı; şəbəkə kontentinin emalında istifadə etmək üçün kompüterin proqram təminatı, yeni, mikroproqramlar, proqramlar və tərtibat vasitələri; nasazlıqların qarşısını almaq üçün proqram təminatı; proqramların vəziyyətini

yoxlamaq üçün proqram təminatı; korporativ təhlükəsizliyi təmin etmək üçün proqram təminatı; simsiz radiokontrollerin proqram təminatı; əmr sətirini idarə etmək üçün proqram təminatı; IP-telefoniyaya üçün proqram təminatı; IP-video üçün proqram təminatı; təhlükələrin vahid idarə edilməsi üçün avadanlıq, şlüzlər, universal giriş qurğuları, marşrutlaşdırıcılar, kommutatorlar, kontrollerlər, baza stansiyaları, şəbəkə konsentratorları (xablar) və təhlükəsizlik qurğuları ilə istifadə etmək üçün şəbəkə və təhlükəsizlik proqram təminatı; kompüterlərin uzaq yerlərdə istifadəsini asanlaşdırmaq üçün və şəbəkələrdə mobil qurğuların istifadəçiləri arasında rabitəni asanlaşdırmaq üçün xidməti proqram təminatı; uzaqda olan istifadəçilərə təhlükəsizliyi təmin etmək üçün və uzaqda olan istifadəçilər üçün kompüter, proqram təminatı və şəbəkə təhlükəsizliyi tədbirlərini həyata keçirmək üçün kompüterin proqram təminatı; sürətli layihələndirmədə, tərtibatda, həyata keçirmədə, yoxlamada və optimallaşdırmada istifadə etmək üçün qrafik istifadəçi interfeysi, avtomatik kod generatorları və daxilə quraşdırılmış biliklər bazası olan komponent əsaslı proqram təminatını modelləşdirən vasitə; digər proqramların adlarının işlənilib hazırlanmasında istifadə etmək üçün proqram təminatı; yüklənəbilən, axtarılabılən elektron nəşrlər, yəni, yarımkeçiricilər, datçiklər və proqram təminatı mövzusunda soraq kitabçaları, istifadə qaydaları, istifadəyə dair qeydlər və spesifikasiyalar; yuxarıdakılarla elektron formatda təchiz edilən istifadəçi üçün təlimatlar.

38 - telekommunikasiyalar sahəsində məlumatların və simsiz rabitə və mobil texnologiyalara aid telekommunikasiya məlumatlarının təmin edilməsi; telekommunikasiya xidmətləri sahəsində, yəni, telekommunikasiya şəbəkələrindən səs, məlumat və sənəd ötürmə sahəsində məsləhətvermə.

42 - kompüterlər, kompüterlərin proqram təminatı və kompüter sistemləri sahəsində məlumatların təmin edilməsi; kompüterlərin məlumat ötürmə şəbəkələrinin layihələndirilməsi və tərtibatı sahəsində məlumatların təmin edilməsi; şəbəkə təhlükəsizliyi və kompüter təhlükəsizliyi sahəsində məlumatların təmin edilməsi; kənar şəxslər üçün inteqral sxemlərin, yarımkeçiricilərin, mikro-

prosessorların, kompüter avadanlığının və proqram təminatının, habelə kommunikasiya üçün proqram təminatının və şəbəkələrin layihələndirilməsi; kənar şəxslər üçün yarımkeçiricilərin, yarımkeçirici cihazların, inteqral sxemlərin, mikrokontrollerlərin, prosessorların, radiotezlikli (RF) qurğuların, datçiklərin və proqram təminatının, elektrotexnika və elektromaqnit modullarının və onların hissələrinin və konstruktiv elementlərinin, məlumat saxlama aparatlarının, interfeyslərin, smart-kartların, smart-kartlar üçün kontrollerlərin, RFID-çiplər və nişanlar üçün kontrollerlərin tərtibatı, layihələndirilməsi və sınaqdan keçirilməsi; mobil qurğular üçün proqramlar sahəsində kompüterin proqram təminatının tərtibatı; səs, məlumat və video ötürmək və qəbul etmək üçün simsiz rabitə sisteminin layihələndirilməsi və tərtibatı; batareya üçün yükdoldurma qurğularının layihələndirilməsi və tərtibatı; şəbəkə təhlükəsizliyi və kompüter təhlükəsizliyi sistemlərinin layihələndirilməsi və tərtibatı; pilotsuz uçuş aparatlarının istismarı və idarə olunması üçün kompüter avadanlığının və proqram təminatının layihələndirilməsi və tərtibatı; robotların istismarı və idarə olunması üçün kompüter avadanlığının və proqram təminatının layihələndirilməsi və tərtibatı; avtomobillərin istismarı və idarə olunması üçün kompüter avadanlığının və proqram təminatının layihələndirilməsi və tərtibatı; tibbi qurğulardakı məlumatı ötürmək, saxlamaq, çevirmək və əks etdirmək üçün proqram təminatı olan bulud əsaslı hesablamalar; nəqliyyat vasitələrinin yükünü doldurarkən istifadə etmək üçün simsiz enerji ötürmə texnologiyasının tərtibatı; IOT (əşyaların interneti) qurğularını tərtib edilməsində, proqramlaşdırılmasında, qurulmasında və prototipinin yaradılmasında istifadə etmək üçün kompüterin proqram plat-formaları olan xidmət kimi platforma (PAAS); tibbi qurğulardakı məlumatları simsiz əldə etmək, ötürmək, çevirmək və saxlamaq üçün kompüterin proqram platformaları olan xidmət kimi platforma (PAAS); yarımkeçiricilər, yarımkeçirici cihazlar, inteqral sxemlər, mikrokontrollerlər, prosessorlar, radiotezlikli (RF) qurğular, datçiklər və proqram təminatı sahəsində texniki məlumatların təmin edilməsi; autentifikasiya məqsədləri üçün simsiz rabitə sistemlərinin layihələndirilməsi

və tərtibatı; proqram təminatı tərtibatçılarna inteqral sxemlər, çiplər və məlumat emalı avadanlığı üçün proqram təminatını tərtib etmək, proqram-laşdırmaq, qurmaq və prototipini yaratmaq imkanını verən, yüklənə bilməyən onlayn proqramların, tərtibat platformalarının tərtibat vasitələrinin müvəqqəti istifadə olunmasının təmin edilməsi; kompüter proqramlaşdırma xidmətləri; RFID-çipləri və nişanları skan etmək, oxumaq və təfsir etmək üçün antenaların tədqiq olunması və layihələndirilməsi; NFC (yaxın sahədə rabitə) aparatlarının, cihazlarının və avadanlığının tədqiq olunması və layihələndirilməsi; yuxarıdakıların hamısı ilə bağlı məsləhət xidmətləri.

(511) 09 - оборудование компьютерное; программное обеспечение для компьютеров; процессоры (центральные блоки обработки информации); схемы интегральные; микропроцессоры; микроконтроллеры; полупроводники; модемы; датчики; устройства зарядные для аккумуляторных батарей; акселерометры; процессоры приложений; акселераторы компьютерного оборудования; платы монтажные; сборки на монтажной плате; схемы преобразования данных; устройства запоминающие, а именно чипы и метки для транспондеров (приемопередатчиков) и пакеты карт, содержащих то же самое; платы прототипные, платы оценочные и комплекты эталонных конфигураций для полупроводников, датчиков и программного обеспечения; контроллеры цифровых сигналов; процессоры цифровых сигналов; цифровые генераторы прямого синтеза; микронаушники; пропуски электронные; карты электронной идентификации; этикетки электронные, бирки электронные и метки электронные для идентификации и безопасности; билеты электронные; браслеты электронные; наушники; электроника больших мощностей, а именно, высокочастотные (RF) усилители, переключатели стороны высокого напряжения и датчики аккумуляторной батареи; микросхемы; микрокомпьютеры; мобильные телефоны; высокотехнологичные устройства коммуникации ближнего поля (NFC); транзисторы высокочастотные; интерфейсы пользовательские для электрон-

ных устройств; устройства связи беспроводные для записи, организации, передачи, получения, обработки и просмотра голосовых, текстовых, информационных файлов, файлов с изображением и аудиофайлов; компьютерное оборудование, программное обеспечение и прошивка, процессоры (центральные блоки обработки информации), полупроводники, схемы интегральные, микроконтроллеры, и оборудование компьютерное; программное обеспечение для компьютеров; процессоры (центральные блоки обработки информации); схемы интегральные; микропроцессоры; микроконтроллеры; полупроводники; модемы; датчики; устройства зарядные для аккумуляторных батарей; акселерометры; процессоры приложений; акселераторы компьютерного оборудования; платы монтажные; сборки на монтажной плате; схемы преобразования данных; устройства запоминающие, а именно чипы и метки для транспондеров (приемопередатчиков) и пакеты карт, содержащих то же самое; платы прототипные, платы оценочные и комплекты эталонных конфигураций для полупроводников, датчиков и программного обеспечения; контроллеры цифровых сигналов; процессоры цифровых сигналов; цифровые генераторы прямого синтеза; микронаушники; пропуски электронные; карты электронной идентификации; этикетки электронные, бирки электронные и метки электронные для идентификации и безопасности; билеты электронные; браслеты электронные; наушники; электроника больших мощностей, а именно, высокочастотные (RF) усилители, переключатели стороны высокого напряжения и датчики аккумуляторной батареи; микросхемы; микрокомпьютеры; мобильные телефоны; высокотехнологичные устройства коммуникации ближнего поля (NFC); транзисторы высокочастотные; интерфейсы пользовательские для электрон-

и прошивка, процессоры (центральные блоки обработки информации), полупроводники, схемы интегральные, микроконтроллеры и анализ, и трассировка событий, все для использования при разработке отдельных программ, используемых в таких устройствах как сетевые переключатели, блоки управления двигателем, аппараты для компьютерной томографии, контроллеры промышленной автоматизации, авиационного электронного оборудования и беспроводных телефонов; средства проектирования на основе компьютерного оборудования и программного обеспечения, а именно, компиляторы, отладчики, интегрированные среды разработки, управление работой, анализ и трассировка событий, все для использования при разработке отдельных программ, используемых в промышленных, бытовых и автомобильных областях; оборудование компьютерное и программное обеспечение компьютерное для передачи, хранения, преобразования и отображения данных медицинского устройства; оборудование компьютерное и программное обеспечение компьютерное для создания, программирования, управления, кодирования, сканирования, считывания и интерпретирования RFID- и NFC-чипов и меток; программное обеспечение компьютерное для зарядки смартфонов, планшетов и мобильных электронных устройств; программное обеспечение компьютерное для добавления функциональности систем, аппаратов и оборудования безопасности и испытаний; программное обеспечение компьютерное для добавления функциональности датчиков для использования в области автомобильной, бытовой, промышленной и медицинской; программное обеспечение компьютерное для управления компьютерными сетями; программное обеспечение компьютерное для отслеживания; программное обеспечение, оборудование компьютерное и комплекты микросхем для использования с беспроводными аппаратами связи, бытовым электронным оборудованием, смартфонами, цифровыми камерами, IP-камерами, радиоуправляемыми летатель-

ными аппаратами, беспилотными летательными аппаратами (БЛА) и портативными переносными компьютерами; компьютерная периферия для обработки цифровых сигналов, для обработки фоновых данных и информации на операционных системах компьютера, для отслеживания действий и местоположения пользователя, активации голосом или касанием и для обнаружения сенсорных ориентиров и запуска приложений, соответствующих особым сенсорным ориентирам и программное обеспечение, оборудование компьютерное и комплекты микросхем для использования с этими товарами; программное обеспечение, оборудование компьютерное и комплекты микросхем для потоковой передачи музыки и для синхронизации аудиоклонок в бытовых электронных устройствах; программное обеспечение компьютерное, а именно, составители, редакторы связей, вспомогательные программные средства для помощи в разработке отдельных программ, а также программное обеспечение для помощи в разработке объектно-ориентированного программного обеспечения как системы баз данных; программное обеспечение компьютерное, а именно, операционные системы, пакеты поддержки платформы (BSPS), программное обеспечение для технологии виртуализации, программное обеспечение гипервизор, встроенное программное обеспечение, программное обеспечение интерфейсы прикладных программ (API), библиотека программ, используемая для создания другого компьютерного программного обеспечения; прикладное программное обеспечение для применения в области автомобильной, бытовой, здравоохранения, медицинской, аэрокосмической, военной, для сотовой и мобильной связи, обеспечения работы в сети, управления двигателем, интеллектуальной энергетики и промышленной, наборы протоколов, программное обеспечение для конфигурации и программное обеспечение для оптимизации; программное обеспечение для фильтрации контента, а именно, программное обеспечение компьютерное для управления контентом, предоставленным

пользователю; программное обеспечение плоскости контроля; программное обеспечение плоскости передачи данных; аппаратура и программное обеспечение для обработки данных для включения, контроля, управления и мониторинга всех аспектов системы безбумажных расчетов и/или системы доступа с использованием технологии RFID (радиочастотной идентификации) и/или NFC (связи ближнего поля), в том числе давая пользователям возможность удаленно обновлять свои платежные счета; программное обеспечение углубленная проверка пакетов; программное обеспечение компьютерное загружаемое для разработки компьютерного оборудования и программного обеспечения для наборов микросхем для беспроводных устройств; программное обеспечение корпоративной системы безопасности для использования в шлюзе и других сетевых устройствах для обеспечения сетевой безопасности; программное обеспечение брандмауэра; программное обеспечение интегрированное для обеспечения работы в сети, безопасности и сотрудничества; программное обеспечение для интернет-безопасности; программное обеспечение для обнаружения и предотвращения вторжений; программное обеспечение для выравнивания нагрузки; программное обеспечение VPN (виртуальная частная сеть); схемы интегральные, оборудование и программное обеспечение компьютерное для обработки сигналов в устройствах беспроводной связи, бытовых электронных устройствах, портативных мультимедийных устройствах, мобильных игровых устройствах, карманных вычислительных устройствах и смартфонах; устройства для записи, передачи или воспроизведения звука или изображений; магнитные носители данных; диски звукозаписи; устройства для компьютерных сетевых интерфейсов; модули электронные, электротехнические и электромагнитные; оборудование для обработки данных; устройство хранения данных; интерфейсы для компьютеров; смарт-карты; схемы интегральные для смарт-карт; RFID-чипы и метки; оборудование и программное обеспечение компьютерное для создания, программи-

рования, управления, кодирования, сканирования, считывания и интерпретирования RFID-чипов и меток; бесконтактные смарт-карты; смарт-карты с двойным интерфейсом; схемы интегральные с двойным интерфейсом, обеспечивающие связь между бесконтактными картами и контактными картами; устройства записи и считывания для беспроводной передачи на чипы транспондеров и с них; электронные устройства записи и считывания для беспроводной передачи на чипы транспондеров и с них; программы компьютерные для управления передачей данных и считыванием данных с чипов транспондеров; машины для обработки данных для определения тарифа с использованием чипов транспондеров; смарт-карты с кодом; компьютерное оборудование, программное обеспечение и периферийные устройства, используемые для контроля доступа и аутентификации; устройства отслеживания переносные; периферия компьютерная переносная; смартфоны; аппаратура телекоммуникационная переносная; процессоры многоядерные; схемы интегральные специализированные (ASIC); схемы интегральные, встроенные в программное обеспечение; процессоры для обработки сигналов; процессоры для цифровой обработки сигналов (DSP); процессоры для векторной обработки; процессоры для обработки векторных сигналов; процессоры передачи данных; процессоры сетевые, используемые в сетевом и телекоммуникационном оборудовании; ускорители аппаратные специализированные; процессоры основной полосы частот беспроводные; станции базовые на чипе, а именно, беспроводные базовые станции на чипе; схемы интегральные, а именно, системные чипы и системы на чипе (SOC); микроконтроллеры многоядерные; наборы полупроводниковых чипов, состоящие в основном из полупроводниковых чипов; схемы интегральные в виде корпусов полупроводников и сборок, а именно, перераспределенная сборка чипов (RCP) и системы в корпусе (SiP); транзисторы силовые радиочастотные (ВЧ); полупроводники радиочастотные; датчики, а именно, датчики инерциальные, датчики

давления, датчики магнитные, датчики сенсорные для использования в автомобильной, бытовой и промышленной областях; датчики расстояния; датчики радиолокационные; датчики емкостные; датчики ускорения; датчики гироскопические; датчики для компьютерных интерфейсов с программным обеспечением, прошивкой и электронными интегральными микросхемами; системы с датчиками, состоящие из датчиков, компьютерного программного обеспечения, микропроцессоров, микроконтроллеров и логических или беспроводных протоколов для обеспечения функциональности датчиков для использования в автомобильной, бытовой и промышленной областях; приборы испытательные электронные для разработки и тестирования микропроцессорных систем; устройства запоминающие полупроводниковые; приборы полупроводниковые, микроконтроллеры, схемы интегральные, печатные платы, наборы микросхем (чипсет), все для управления рабочей частотой, напряжением и мощностью, оптимизации статической и динамической мощности, управление электропитанием, оптимизация мощности или снижение мощности; полупроводники, датчики и программное обеспечение для использования в области автомобильной, бытовой, аэрокосмической, военной, сотовой и мобильной связи, обеспечения работы в сети, управления двигателем, интеллектуальной энергетике и промышленной; полупроводники и программное обеспечение для использования в области здравоохранения и медицины; полупроводники, датчики и программное обеспечение для использования в беспроводных соединениях, управлении батареями, интеллектуальных электросетях, интеллектуальном измерении потребления, блоках управления двигателем (ECU) и системах контроля давления в шинах (TPMS); микроконтроллеры, прошивки, датчики и устройства радиочастотные (RF) и с 38 42 аналоговыми схемами для использования с экономичными беспроводными зарядными устройствами; печатные платы, а именно, оценочные платы и комплекты

эталонных конфигураций, состоящие из программного обеспечения для полупроводников, датчиков и программного обеспечения; полупроводники и программное обеспечение для использования в переносных медицинских устройствах, диагностических и устройствах контроля за пациентами, терапевтических устройствах и медицинских устройствах визуализации; программное обеспечение прикладное компьютерное, а именно, программное обеспечение компьютерное для использования в приложениях для мультимедийных, графических видео, аудио и численно-интенсивных вычислений; программное обеспечение для переключения компьютерной сети; программное обеспечение сетевое компьютерное для конвергенции; программное обеспечение для совместной работы в компьютерной сети; программное обеспечение для качества услуг; программное обеспечение для доступа в сеть; программное обеспечение сетевое для работы наборов микросхем; программное обеспечение сетевое для обработки контента; программное обеспечение компьютерное, а именно, прошивка, приложения и средства разработки для использования при обработке сетевого контента; программное обеспечение для предотвращения сбоя; программное обеспечение для проверки пакетов с отслеживанием состояния; программное обеспечение для проверки состояния приложений; программное обеспечение для обеспечения безопасности предприятия; программное обеспечение беспроводного радиоконтроллера; программное обеспечение для управления командной строкой; программное обеспечение для IP-телефонии; программное обеспечение для IP-видео; программное обеспечение сетевое и для обеспечения безопасности для использования с оборудованием для унифицированного управления угрозами, шлюзами, универсальными устройствами доступа, маршрутизаторами, коммутаторами, контроллерами, базовыми станциями, сетевыми концентраторами (хабами) и устройствами безопасности; программное обеспечение сервисное для облегчения

использования компьютеров в удаленных местах и для облегчения связи между пользователями мобильных устройств в сетях; программное обеспечение компьютерное для обеспечения безопасности для удаленных пользователей и для осуществления мер защиты компьютеров, программного обеспечения и сети для удаленных пользователей; инструмент моделирования программного обеспечения с компонентной структурой с графическим пользовательским интерфейсом, автоматическими генераторами кода и встроенной базой знаний для использования в быстром проектировании, разработке, внедрении, проверке и оптимизации встроенных приложений; программное обеспечение для использования в разработке названий других программ; публикации электронные, доступные для поиска, скачиваемые, а именно, справочники, руководства пользователя, примечания к применению и спецификации на тему полупроводников, датчиков и программного обеспечения; руководства пользователя в электронном формате, прилагаемые к вышеизложенному.

38 - предоставление информации в области телекоммуникаций и телекоммуникационной информации, касающейся беспроводной связи и мобильных технологий; консультирование в области телекоммуникационных услуг, а именно, передача голосовая, данных и документов через телекоммуникационные сети.

42 - предоставление информации в области компьютеров, компьютерного программного обеспечения и компьютерных систем; предоставление информации в области проектирования и разработки компьютерных сетей передачи данных; предоставление информации в области сетевой безопасности и компьютерной безопасности; проектирование для третьих лиц интегральных схем, полупроводников, микропроцессоров, компьютерного оборудования и программного обеспечения, а также коммуникационного программного обеспечения и сетей; разработка, проектирование и тестирование для третьих лиц полупроводников, полупроводниковых приборов, интегральных микросхем, микроконтроллеров,

процессоров, радиочастотных (RF) устройств, датчиков и программного обеспечения, электротехнических и электромагнитных модулей, их частей и конструктивных элементов, устройств хранения данных, интерфейсов, смарт-карт, контроллеров для смарт-карт, контроллеров для RFID- чипов и меток; разработка программного обеспечения в области мобильных приложений; проектирование и разработка систем беспроводной связи для передачи и приема голосовых сообщений, данных и видео; проектирование и разработка зарядных устройств для батареи; проектирование и разработка сетей передачи данных; проектирование и разработка систем сетевой безопасности и компьютерной безопасности; проектирование и разработка компьютерного оборудования и программного обеспечения для эксплуатации и управления беспилотными летательными аппаратами; проектирование и разработка компьютерного оборудования и программного обеспечения для эксплуатации и управления роботами; проектирование и разработка компьютерного оборудования и программного обеспечения для эксплуатации и управления автомобилями; облачные вычисления с программным обеспечением для передачи, хранения, преобразования и отображения данных медицинских устройств; разработка технологии беспроводной передачи энергии для использования при зарядке транспортных средств; платформа как услуга (PAAS) с компьютерными программными платформами для использования в разработке, программировании, построении и разработке прототипа устройств IOT (интернет вещей); платформа как услуга (PAAS) с компьютерными программными платформами для беспроводного сбора, передачи, преобразования и хранения данных медицинских устройств; предоставление технической информации в области полупроводников, полупроводниковых приборов, интегральных схем, микроконтроллеров, процессоров, радиочастотных (RF) устройств, датчиков и программного обеспечения; консультация в области телекоммуникационных технологий; проекти-

рование и разработка систем беспроводной связи для целей аутентификации; предоставление во временное пользование незагружаемых онлайн программных приложений, платформ разработки и средств разработки, которые позволяют разработчикам программного обеспечения разрабатывать, программировать, создавать и разрабатывать прототип программного обеспечения для интегральных схем, чипов и оборудования для обработки данных; услуги компьютерного программирования; исследование и проектирование антенн для сканирования, считывания и интерпретации RFID-чипов и меток; исследование и проектирование аппаратов, приборов и оборудования NFC (ближней связи); консультационные услуги в отношении всего вышеперечисленного.

(111) N 2019 0751

(151) 28.10.2019

(210) 2018 34279

(220) 14.06.2018

(181) 14.06.2028

(730) Neighbor system, 135, Jungdae-ro,
Songpa-gu, Seoul, Republic of Korea

(KR)

(540)

PAUNUB

(511) 09 - kassa aparatları, kalkulyatorlar, verilənlərin emal edilməsi üçün avadanlıq və kompüterlər; proqram əlavələrinin verilənlər bazası; verilənlərin ötürülməsi cihazları; kompüter avadanlığı və kompüterlərin periferiya qurğuları; avtomobil rabitə sistemi; avtomobillərdə istifadə olunan GPS; avtomobil telefon aparatları; avtomobillərdə istifadə edilmə üçün telekommunikasiya aparatları; yol rüsumlarının yığılması üçün elektron terminalar; özünəxidmət terminalarının idarə edilməsi üçün kompüter proqram təminatı; verilənlərin emal edilmə proqramları; verilənlərin ötürülməsi üçün

proqram təminatı; şəxsi məlumatın idarə edilməsi üçün proqram təminatı; daşınabilən maqnitli və elektron kartların operativ idarə edilməsi üçün proqram təminatı; kommunikasiya proqram təminatı; proqram təminatı; elektron ödəmə terminaları; simsiz rabitədə istifadə edilmə üçün inteqral sxemlər; RFID məlumat sistemi (RFID rabitə qurğusu); elektron tranzaksiyalar üçün avtomobillərə quraşdırılmış terminalar; infraqırmızı siqnalın ötürülməsi üçün qurğular və quraşdırmalar; simsiz lokal şəbəkə qurğuları; lokal şəbəkələrə aid olan kompüter proqramları; simsiz rabitə qurğuları və sistemləri; simsiz rabitə texnologiyalarının istifadəsi ilə kommunikasiya modulu; simsiz kommunikasiya şəbəkələri üçün proqram təminatı; simsiz rabitənin ikitərəfli sistemləri.

(511) 09 - аппараты кассовые, калькуляторы, оборудование для обработки данных и компьютеры; база данных программных приложений; приборы передачи данных; оборудование компьютерное и устройства периферийные компьютеров; автомобильная система связи; GPS, используемый в автомобилях; автомобильные телефонные аппараты; телекоммуникационные аппараты для использования в автомобилях; электронные терминалы для сбора дорожных пошлин; компьютерное программное обеспечение для управления терминалами самообслуживания; программы обработки данных; программное обеспечение для передачи данных; компьютерное программное обеспечение для управления персональной информацией; программное обеспечение для оперативного управления переносными магнитными и электронными картами; программное обеспечение коммуникационное; программное обеспечение; терминалы платежные электронные; интегральные схемы для использования в беспроводной связи; информационная система RFID (устройство связи RFID); терминалы для электронных транзакций, встроенные в автомобили; устройства и установки для передачи инфракрасного сигнала; устройства беспроводной локальной сети; компьютерные программы, относящиеся к локальным сетям; устройства и системы

беспроводной связи; коммуникационный модуль с использованием технологии беспроводной связи; программное обеспечение для беспроводных коммуникационных сетей; двухсторонние системы беспроводной связи.

(111) N 2019 0752

(151) 28.10.2019

(210) 2018 34190

(220) 20.04.2018

(181) 20.04.2028

**(730) VP Brands international SA, 5
Dunav Blvd., 4003 Plovdiv, Bulgaria (BG)
(540)**



(591) mavi, göy, boz, gümüşü, qara, ağ
(511) 33 - cirə likörü; cirə arağı; aperitivlər; araq; baiju [çin alkoqol içkisi]; alkoqollu içkilər, pivədən başqa; tərkibində meyvələr olan alkoqollu içkilər; acı cövhərlər; brendi; sidrlər; kokteyllər; küraso; dijestivlər [likörlər və spirtli içkilər]; destillə üsulu ilə alınmış içkilər; spirtli essensiyalar; spirtli ekstraktlar; spirtli meyvə ekstraktları; cin; bal içkiləri [bal arağı]; albalı arağı; likörlər; Nira [şəkər qamışı əsasında alkoqollu içki]; nanəli araq; armuddan hazırlanmış sidr; üzüm sıxmalardan şərab; qarışdırılmış alkoqollu içkilər, pivə əsasında içkilər istisna olmaqla; dünyü spirti; rom; sake; spirtli içkilər; araq; viski; şərablar.

(591) голубой, синий, серый, черный, белый

(511) 33 - ликер анисовый; водка анисовая; аперитивы; водка; байцзю [китайский алкогольный напиток]; напитки алкогольные, кроме пива; напитки алкогольные, содержащие фрукты; настойки

горькие; бренди; сидры; коктейли; кюрасо; дижестивы [ликеры и спиртные напитки]; напитки, полученные перегонкой; эссенции спиртовые; экстракты спиртовые; экстракты фруктовые спиртовые; джин; напиток медовый [медовуха]; водка вишневая; ликеры; нира [алкогольный напиток на основе сахарного тростника]; настойка мятная; сидр грушевый; вино из виноградных выжимок; напитки алкогольные смешанные, за исключением напитков на основе пива; спирт рисовый; ром; сакэ; напитки спиртовые; водка; виски; вина.

(111) N 2019 0753

(151) 28.10.2019

(210) 2017 33560

(220) 11.05.2017

(181) 11.05.2027

**(730) HANWHA CORPORATION, 86
Cheonggyecheon-ro, Jung-gu, Seoul,
Republic of Korea (KR)
(540)**



(591) qırmızı, narıncı, bej, qara

(511) 09 - videokameralar və monitorlar üçün montaj dayaqları; optik linzalar, obyektivlər [linzalar] [optika]; fotoaparətlər, videokameralar; videomüşahidə kameraları; videomüşahidə kamerası ilə idarəetmə blokları; smartfonlar üçün kameralar; nəqliyyat vasitələri üçün videokameralar; prezentasiyalar üçün video avadanlığı, o cümlədən, video təqdimatçılar; elektron tənzimçilər; optik tənzimçilər; xarici müşahidə üçün mühafizə avadanlığı; akkumulyator batareyaları üçün doldurucu qurğular, həmçinin fotoaparətlər və rəqəmli aparatlar üçün; elektrik adapterləri, o cümlədən, videomüşahidə kameraları üçün elektrik adapterləri; elektrik batareyaları, o cümlədən, fotoaparətlər və videokameralar üçün elektrik batareyaları; videoyazma və videocanlandırılma üçün qurğular; videomüşahidə sistemində yazı üçün qurğular; şəbəkə videoregistratorları; televiziya mühafizə sistemi (TMS);

kompyuterlər üçün proqram təminatı; kompyuter proqram təminatı üçün yüklənən əlavələr, o cümlədən, smartfonlar üçün; monitorlar [kompyuter avadanlığı]; monitorlar [kompyuterlər üçün proqramlar]; şəbəkə üzrə videokameranın rəqəmli siqnalının ötürülməsi və emalı qurğusu; şəbəkə üzrə videokameranın elektron siqnalının qəbul ediciləri; üzə görə eyniləşdirməni təmin edən mühafizə avadanlığı; buludlu server; fiziki fəallığı izləyən bədənə taxılan qurğular; kompyuterlərin periferiya qurğuları, həmçinin, bədənə taxılan.

(591) красный, оранжевый, бежевый, черный

(511) 09 - стойки монтажные для видеокамер и мониторов; линзы оптические, объективы [линзы] [оптика]; фотоаппараты, видеокамеры; камеры видеонаблюдения; блоки управления камерой видео наблюдения; камеры для смартфонов; видеокамеры для транспортных средств; видеооборудование для презентаций, в том числе видеопрезентеры; электронные датчики; датчики оптические; охранное оборудование для наружного наблюдения; устройства зарядные для аккумуляторных батарей, в том числе для фотоаппаратов и цифровых аппаратов; адаптеры электрические, в том числе адаптеры электрические для камер видеонаблюдения; батареи электрические, в том числе, батареи электрические для фотоаппаратов и видеокамер; устройства для видеозаписи и воспроизведения видео; устройства для записи в системе видеонаблюдения; сетевые видеорегистраторы; система охранная телевизионная (СОТ); обеспечение программное для компьютеров; приложение для компьютерного программного обеспечения, загружаемые, в том числе, для смартфонов; мониторы [компьютерное оборудование]; мониторы [программы для компьютеров]; устройство обработки и передачи цифрового сигнала видеокамеры по сети; приемники электронного сигнала видеокамеры по сети; охранное оборудование, обеспечивающее идентификацию по лицу; облачный сервер; устройства нательные, отслеживающие физическую активность; устрой-

ства периферийные компьютеров, в том числе, нательные.

(111) N 2019 0754

(151) 28.10.2019

(210) 2017 33957

(220) 11.12.2017

(181) 11.12.2027

(730) EFK İNŞAAT TURİZM VE SAN. A.Ş., Rüzgarlı Bahçe Mah., Selvi Çıkmazı No:10 Kavacık-Beykoz, İstanbul, TÜRKİYE (TR) (540)



(526) Əmtəə nişanında "COOKSHOP" söz işarəsi hüquqi mühafizə obyektidir.

(591) qırmızı, qara, ağ

(511) 29 - ət, balıq, quş və ov quşu əti; emal olunmuş ət məhsulları; qurudulmuş paxlalı bitkilərin məhsulları; şorbalar, bulyonlar; emal olunmuş zeytunlar; zeytun pastası; süd və süd məhsulları, kərə yağı; qida yağları; qurudulmuş, konservləşdirilmiş, dondurulmuş, istilik emalına uğradılmış, hissə verilmiş və ya duzlanmış tərəvəzlər və meyvələr; tomat pastası; sneklər (yüngül qəlyanaltı) şəklində emal olunmuş qozlar və qurudulmuş meyvələr; meşə findığından hazırlanmış spredlər və yerfindığı yağ; tahini [küncüt toxumlarından pasta]; yumurta və yumurta tozu; kartof çipsləri.

30 - qəhvə, kakao; qəhvə və ya kakao əsasında içkilər; şokolad əsasında içkilər; makaron məmulatları, içi doldurulmuş klyot-skalər, ərİştə; un əsasında qənnadı və çörək-bulka məmulatları; un və şokolad əsasında desertlər; çörək, simit [küncüt toxumları səpilmiş Türk bublik], poğaça [Türk bulkası], pita, sendviçlər, kattama [Türk qənnadı

məmulatı], piroqlar, şirin xəmindən hazırlanmış, xüsusilə, içli qənnadı məmulatları, paxlava (baklava) [siropla örtülmüş xəmir əsasında Türk deserti], kadayıf [xəmir əsasında Türk deserti]; siropla örtülmüş xəmir əsasında desertlər; pudinqlər [zapəkankalar], bişirilmiş krem, qazandibi [Türk pudinqi], düyü pudinqi, kəşkül [Türk pudinqi]; bal, insan tərəfindən istifadə üçün arı yapışqanı, qida məqsədləri üçün propolis; qida məhsulları üçün xuruşlar, vanil (aromatizator), ədviyyələr, souslar (xuruşlar), tomat sousu; maya, çörəkçilik tozları; qida unu, manna yarması, qida nişastası; qənd, kəllə qənd, şəkər tozu; çay, buzlu çay; qənnadı məmulatları, şokolad, peçenyə, krekerlər, vafli; saqqızlar; dondurma, qida buzu; duz, çörək taxılları əsasında yüngül qəlyanaltılar, popkorn, xırdalanmış yulaf, qarğıdalı çipsləri, səhər yeməkləri üçün taxıl məhsulları, insan tərəfindən istifadə üçün emal olunmuş buğda, insan tərəfindən istifadə üçün arpa yarması, insan tərəfindən istifadə üçün emal olunmuş yulaf, insan tərəfindən istifadə üçün emal olunmuş çovdar, düyü; qida məhsulları üçün melassa.

43 - qida məhsulları və içkilərlə təminatmə üzrə xidmətlər; müvəqqəti yaşayışın təmin edilməsi; körpələr evi; heyvanlar üçün panсионatlar.

(526) В товарном знаке словесное обозначение "COOKSHOP" не является объектом правовой охраны.

(591) красный, черный, белый

(511) 29 - мясо, рыба, птица и дичь; продукты мясные обработанные; плоды зернобобовых сушеные; супы, бульоны; оливки обработанные; паста оливковая; молоко и молочные продукты, масло сливочное; масла пищевые; овощи и фрукты сушеные, консервированные, замороженные, подвергнутые тепловой обработке, копченые или соленые; паста томатная; орехи обработанные и сухофрукты в виде снежков (легкая закуска); спреды из лесных орехов и масло арахисовое; тахини [паста из семян кунжута]; яйца и порошок яичный; чипсы картофельные.

30 - кофе, какао; напитки на основе кофе или какао; напитки на основе шоколада; изделия макаронные, клецки фаршированные, лапша; кондитерские и хлебо-

булочные изделия на основе муки; десерты на основе муки и шоколада; хлеб, симит [Турецкий бублик, обсыпанный семенами кунжута], погача [Турецкая булочка], пита, сэндвичи, каттама [Турецкое кондитерское изделие], пироги, изделия кондитерские из сладкого теста, преимущественно с начинкой, пахлава (баклава) [Турецкий десерт, основанный на тесте с пропиткой сиропом], кадайф [Турецкий десерт, основанный на тесте]; десерты, основанные на тесте с пропиткой сиропом; пудинги [запеканки], крем заварной, казандибби [Турецкий пудинг], пудинг рисовый, кешкюль [Турецкий пудинг]; мед, пчелиный клей для потребления человеком, прополис для пищевых целей; приправы для пищевых продуктов, ваниль (ароматизатор), пряности, соусы (приправы), соус томатный; дрожжи, пекарные порошки; мука пищевая, крупа манная, крахмал пищевой; сахар, кусковой сахар, пудра сахарная; чай, чай со льдом; кондитерские изделия, шоколад, печенье, крекеры, вафли; резинки жевательные; мороженое, лед пищевой; соль, закуски легкие на основе хлебных злаков, попкorn, овес дробленный, чипсы кукурузные, продукты зерновые для завтраков, пшеница обработанная для потребления человеком, крупа ячменная для потребления человеком, овес обработанный для потребления человеком, обработанная рожь для потребления человеком, рис; меласса для пищевых продуктов.

43 - услуги по обеспечению пищевыми продуктами и напитками; обеспечение временного проживания; ясли детские; пансионаты для животных.

(111) N 2019 0755

(151) 28.10.2019

(210) 2018 34137

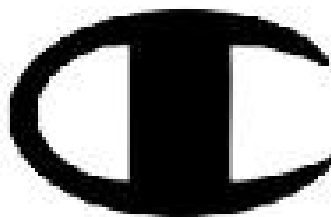
(220) 27.03.2018

(181) 27.03.2028

**(730) Midas Safety Innovations Limited,
One The Esplanade, St. Helier, JE2 3QA,
Jersey (JE)**

(540)

TECHTION



(511) 09 - tənəffüs aparatları, süni nəfəs aparatları istisna olmaqla; bədbəxt hadisələrdən, şüalanmadan və oddan qorunmaq üçün geyim; oddan qorunmaq üçün geyim; qamaşdırmaya qarşı işıqdan qoruyucu şüşələr; bədbəxt hadisələrdən qorunmaq üçün əlcəklər; bədbəxt hadisələrdən şəxsi qoruyucu vasitələr; qoruyucu kaskalar/qoruyucu şlemlər; qoruyucu maskalar; havanın filtrasiyası üçün respiratorlar; bədbəxt hadisələrdən, şüalanmadan və oddan qorunmaq üçün ayaqqabı; fəhlənin üzünün qorunması üçün ekranlar.

10 - tibbi məqsədlər üçün əlcəklər; eşitmə orqanlarının qoruyucu vasitələri.

(511) 09 - аппараты дыхательные, за исключением аппаратов искусственного дыхания; одежда для защиты от несчастных случаев, излучения и огня; одежда для защиты от огня; стекла светозащитные противоослепляющие; перчатки для защиты от несчастных случаев; средства индивидуальной защиты от несчастных случаев; каски защитные/шлемы защитные; маски защитные; респираторы для фильтрации воздуха; обувь защитная от несчастных случаев, излучения и огня; экраны для защиты лица рабочего.

10 - перчатки для медицинских целей; средства защиты органов слуха.

(111) N 2019 0756

(151) 28.10.2019

(210) 2018 34220

(220) 14.05.2018

(181) 14.05.2028

(730) Champion Products Europe Limited, Suite 8, Plaza 212, Blanchardstown Corporate Park 2, Blanchardstown, Dublin 15, Ireland (IE)

(540)

(511) 18 - dəri və dəri imitasiyası (dəriyə oxşadılmış material); heyvanların dəriləri; yastı çamadanlar, yol sandıqları, idman çantaları, sakvoyajlar, məktəb çantaları, qaytan ilə çəkilib bağlanan torba- çantalar, arxa çantaları, kiçik bel torbaları, trenajor zalı üçün torbalar, torba- çantalar daxil olmaqla baqaj və çamadanlar; yağış və gün çətirləri; əsalar; qırmanclar, qamçılar, at yəhər-qayıışı və sərraclıq malları; boyunluqlar, xaltalar və heyvanlar üçün geyim.

(511) 18 - кожа и имитация кожи; шкуры и кожи животных; багаж и чемоданы, включая плоские чемоданы, дорожные сундуки, сумки спортивные, саквояжи, сумки школьные, сумки-мешки затягивающиеся на шнурок, рюкзаки, мешочки поясные, мешки для тренажерного зала, сумки-мешки; зонты от дождя и солнца; трости; хлысты, кнуты, конская сбруя и шорные изделия; ошейники, поводки и одежда для животных.

(111) N 2019 0757

(151) 28.10.2019

(210) 2018 34310

(220) 28.06.2018

(181) 28.06.2028

(730) «Laboratoriya Gemotest» MMC, Rusiya, 107045, Moskva şəh., Rojdestvenskiy b-r, ev. 21, tik. 2 (RU)

(540)



(591) yaşıl, narıncı

(511) 42 - elmi tədqiqatlar, elmi tədqiqatlar üzrə xidmətlər; kompüterlərin və proqram təminatının işlənilib hazırlanması və inkişafı; kimyəvi analiz; klinik sınaqlar; bakteriologiya sahəsində tədqiqatlar; biologiya sahəsində tədqiqatlar; kimya sahəsində tədqiqatlar; elmi tədqiqatlar; proqram təminatı məsələləri üzrə məsləhətlər; xidmət kimi proqram təminatı; proqram təminatının xidməti; bakteriologiya ilə bağlı elmi informasiyanın və konsultasiyaların (məsləhətlərin) verilməsi; proqram təminatının kirayəsi; elmi laboratoriyaların xidmətləri.

44 - tibbi xidmətlər; insanlar üçün gigiyena sahəsində xidmətlər; xəstəxanalar; toksikomanların dezintoksikasiyası / narkotik asılılığı olan pasiyentlərin reabilitasiyası; dispanserlər / sağlamlıq mərkəzləri; bacı qulluğu ilə evlər; məhdud imkanlı insanlar üçün tibbi məsləhətlər; əczaçılıqlar məsələləri üzrə məsləhətlər; homeopatik essensiyalarla müalicə; loqopediya / nitqin (danışığın) qüsurlarının düzəldilməsi üzrə xidmətlər; manual terapiya (xiropraktik); masaj; ortodontiya / ortodontik xidmətlər; süni mayalandırma; palliativ kömək; mamaça köməyi; diş müalicə köməyi / stomatologiya; tibbi yardım; əczaçılar tərəfindən reseptlər üzrə dərmanların hazırlanması; tibbi avadanlığın kirayəsi; sanitar-texniki avadanlığın kirayəsi; qan banklarının xidməti; sanitar xidmət; sağlamlıq məsələləri üzrə məsləhətlər; insan toxumalarının bank xidmətləri; sağalanlar üçün evlərin xidmətləri; tibbi klinikaların xidmətləri; qeyri-ənənəvi tibb xidmətləri; sınaq şüşəsində mayalanma üzrə xidmətlər / ekstrakorporal mayalanma üzrə xidmətlər; psixoloqların xidmətləri; teletibb xidmətləri; terapevtik xidmətlər; xəstələrə qulluq; fizioterapiya; plastik cərrahiyyə.

(591) zelenый, oранжевый

(511) 42 - научные исследования, услуги по научным исследованиям; разработка и развитие компьютеров и программного обеспечения; анализ химический; испытания клинические; исследования в области бактериологии; исследования в области биологии; исследования в области химии; исследования научные; консультации по вопросам программного обеспечения; обеспечение программное как услуга; обслуживание программного

обеспечения; предоставление научной информации и консультаций, связанных с бактериологией; прокат программного обеспечения; услуги научных лабораторий.

44 - медицинские услуги; услуги в области гигиены для людей; больницы; дезинтоксикация токсикоманов / реабилитация пациентов с наркотической зависимостью; диспансеры / центры здоровья; дома с сестринским уходом; консультации медицинские для людей с ограниченными возможностями; консультации по вопросам фармацевтики; лечение гомеопатическими эссенциями; логопедия / услуги по исправлению дефектов речи; мануальная терапия (хиропрактика); массаж; ортодонтия / услуги ортодонтические; осеменение искусственное; паллиативная помощь; помощь акушерская; помощь зубоврачебная / стоматология; помощь медицинская; приготовление фармацевтами лекарств по рецептам; прокат медицинского оборудования; прокат санитарно-технического оборудования; служба банков крови; служба санитарная; советы по вопросам здоровья; услуги банка человеческих тканей; услуги домов для выздоравливающих; услуги медицинских клиник; услуги нетрадиционной медицины; услуги по оплодотворению в пробирке / услуги по экстракорпоральному оплодотворению; услуги психологов; услуги телемедицины; услуги терапевтические; уход за больными; физиотерапия; хирургия пластическая.

(111) N 2019 0758

(151) 28.10.2019

(210) 2018 34227

(220) 17.05.2018

(181) 17.05.2028

(730) Tequilas del Señor, S. A. de C. V., Río Tuito 1193, Col. Atlas, Guadalajara, Jalisco, CP 44870, Mexico (MX)

(540)

DILIGENCIAS

(511) 33 - pivə istisna olmaqla alkoqollu içkilər, destillə üsulu ilə alınmış və tərkibində aqava olan alkoqollu içkilər daxil olmaqla; destillə üsulu ilə alınmış və tərkibində aqava olan alkoqollu içkilər əsasında likörlər.

(511) 33 - alkoqolnyye napitki, za isklucheniem piva, vkluchaya napitki alkoqolnyye, soderzhashchie agavu i poluchennyye peregonkoy; likeryye na osnove alkoqolnykh napitkov, soderzhashchix agavu i poluchennykh peregonkoy.

(111) N 2019 0759

(151) 28.10.2019

(210) 2018 34257

(220) 04.06.2018

(181) 04.06.2028

(730) YÜZÜAK MAKİNA İTHALAT
İHRACAT SANAYİ VE TİCARET ANONİM
ŞİRKETİ, KIZILCIKDERE KÖYÜ
ORGANİZE SANAYİ BÖLGESİ 5. CAD.
NO:23 KIRKLARELİ TURKEY (TR)
(540)

(511) 11 - su kəməri boruları üçün qarışdırıcı kranlar; su cihazları və su kəmərləri üçün tənzimədiçi ləvazimatlar; su kəməri avadanlığı üçün tənzimədiçi və qoruyucu ləvazimatlar; su cihazları və su kəmərləri üçün qoruyucu ləvazimatlar; suyun paylanması üçün qurğular; suvarma üçün avtomatik qurğular; suvarma və suvarılma üçün kənd təsərrüfatı maşınları.

21 - suvarma üçün şlanqların taxmaları; susəpələyənələr üçün taxmalar; güllər və bitkilər üçün çiləmə cihazları; suvarma qurğuları; susəpələyənələr.

(511) 11 - краны-смесители для водопроводных труб; принадлежности регулировочные для водяных приборов и водопроводов; принадлежности регулировоч-

ные и предохранительные для водопроводного оборудования; принадлежности предохранительные для водяных приборов и водопроводов; установки для распределения воды; установки для орошения автоматические; машины для полива и орошения сельскохозяйственные.

21 - насадки шлангов для поливки; насадки для леек; опрыскиватели для цветов и растений; оросительные устройства; лейки.

(111) N 2019 0760

(151) 28.10.2019

(210) 2018 34136

(220) 27.03.2018

(181) 27.03.2028

(730) Midas Safety Innovations Limited,
One The Esplanade, St. Helier, JE2 3QA,
Jersey (JE)
(540)

(511) 09 - bədbəxt hadisələrdən qorunmaq üçün əlcəklər.

(511) 09 - перчатки для защиты от несчастных случаев.

(111) N 2019 0761

(151) 28.10.2019

(210) 2018 34201

(220) 27.04.2018

(181) 27.04.2028

(730) Herbalife International, Inc., 800 W.
Olympic Boulevard, Suite 406, Los Angeles
CA 90015 (US)
(540)

(526) Əmtəə nişanında "NUTRITION" söz işarəsi hüquqi mühafizə obyektidir.

(511) 03 - ağartma üçün preparatlar və yuma üçün digər maddələr; təmizləmə, cilalama, yağsızlaşdırma və abraziv emal üçün preparatlar; qeyri-müalicəvi sabunlar; ətriyyat məmulatları, efir yağları, kosmetika, saç üçün losyonlar; qeyri-müalicəvi diş tozları və pastaları; 03-cü sinfə daxil edilmiş bütün əmtəələr.

05 - əczaçılıq məhsulları, tibbi və baytarlıq preparatları; tibbi məqsədlər üçün gigiyena məhsulları; tibbi və ya baytarlıq məqsədləri üçün pəhriz qidası və maddələri, uşaq qidası; insan və heyvanlar üçün qida əlavələri; plastirlər, sarğı materialları; dişləri plomblamaq və diş sürətini hazırlamaq üçün materiallar; dezinfeksiyaedici vasitələr; ziyanverici heyvanları məhv etmək üçün preparatlar; fungusidlər, herbisidlər; 05-ci sinfə daxil edilmiş bütün əmtəələr.

29 - ət, balıq, quş və ov quşu əti; ət ekstraktları; konservləşdirilmiş, qurudulmuş və istilik emalına uğradılmış tərəvəzlər və meyvələr; jele, mürəbbə, kompotlar; yumurta; süd və süd məhsulları; qida yağları və piyləri; 29-cu sinifə daxil edilmiş bütün əmtəələr.

30 - qəhvə, çay, kakao və qəhvə əvəzediciləri; düyü; tapioka (manioka) və saqo; un və taxıl məhsulları; çörək-bulka məmulatları, qənnadı məmulatları; dondurma; qənd, bal, patkadan sirop; maya, çörəkçilik tozları; duz; xardal; sirkə, xuruşlar; ədviyyatlar; soyudulma üçün buz; 30-cu sinfə daxil edilmiş bütün əmtəələr.

32 - pivə; mineral və qazlı sular və digər alkoqolsuz içkilər; meyvəli içkilər və meyvə şirələri; siroplar və içkilərin hazırlanması üçün digər tərkiblər; 32-ci sinfə daxil edilmiş bütün əmtəələr.

35 - reklam; biznes sahəsində menecment; biznes sahəsində inzibati fəaliyyət; ofis xidməti; 35-ci sinifə daxil edilmiş bütün xidmətlər.

(526) В товарном знаке словесное обозначение “NUTRITION” не является объектом правовой охраны.

(511) 03 - препараты для отбеливания и прочие вещества для стирки; препараты для чистки, полирования, обезжиривания и абразивной обработки; мыла нелечебные; парфюмерные изделия, эфирные масла, косметика, лосьоны для волос,

зубные порошки и пасты нелечебные; все товары, включенные в 03-ий класс

05 - изделия фармацевтические, препараты медицинские и ветеринарные; изделия гигиенические для медицинских целей; диетическое питание и вещества для медицинских или ветеринарных целей, детское питание; пищевые добавки для человека и животных; пластыри, перевязочные материалы; материалы для пломбирования зубов и изготовления зубных слепков; дезинфицирующие средства; препараты для уничтожения вредных животных; фунгициды, гербициды; все товары, включенные в 05-ый.

29 - мясо, рыба, птица и дичь; мясные экстракты; овощи и фрукты консервированные, сушеные и подвергнутые тепловой обработке; желе, варенье, компоты; яйца; молоко и молочные продукты; масла и жиры пищевые; все товары, включенные в 29-ый.

30 - кофе, чай, какао и заменители кофе; рис; тапиока (маниока) и саго; мука и зерновые продукты; хлебобулочные изделия, кондитерские изделия; мороженое; сахар, мед, сироп из патоки; дрожжи, пекарные порошки; соль; горчица; уксус, приправы; пряности; лед для охлаждения; все товары, включенные в 30-ый.

32 - пиво; минеральные и газированные воды и прочие безалкогольные напитки; фруктовые напитки и фруктовые соки; сиропы и прочие составы для изготовления напитков; все товары, включенные в 32-ой.

35 - реклама; менеджмент в сфере бизнеса; административная деятельность в сфере бизнеса; офисная служба; все услуги включенные в 35-ый.

(111) N 2019 0762

(151) 28.10.2019

(210) 2017 33814

(220) 04.10.2017

(181) 04.10.2027

(730) Kraft Foods Group Brands LLC, 200 East Randolph Street, Chicago, Illinois 60601, United States of America (US)

(540)

PLANTERS

(511) 29 - ət, balıq, quş və ov quşu ət; ət ekstraktları; konservləşdirilmiş, qurudulmuş və istilik emalına uğradılmış tərəvəzlər və meyvələr; jele, mürəbbə, kompotlar; yumurta, süd və süd məhsulları; qida yağları və piyləri; emal olunmuş yerfındığı və emal olunmuş digər qozlar, fındıqlar; qidaya istifadə üçün yararlı emal edilmiş toxumlar; quru meyvələrdən və emal edilmiş fındıqlardan ibarət olan qatışıq yüngül qəlyanaltılar.

30 - qəhvə, çay, kakao və qəhvə əvəzediciləri; düyü; tapioka (manioka) və saqo; un və taxıl məhsulları; çörək-bulka məmulatları, qənnadı məmulatları; dondurma; qənd, bal, patkadan sirop; maya, çörəkçilik tozları; duz; xardal; sirkə, xuruşlar; ədviyyatlar; soyudulma üçün buz; bu sinfə aid olan istifadəyə hazır məhsullar, yarım-fabrikatlar və tünd (incə), ədviyyəli qəlyanaltılar; tərkibində şokolad olan qatışıq yüngül qəlyanaltılar.

31 - emal olunmamış və yenidən işlənməmiş kənd təsərrüfatı, akvakultura, bağ-bostan və meşə məhsulları; emal olunmamış və yenidən işlənməmiş taxıl və toxumlar; təzə meyvələr, tərəvəzlər və ətirli otlar; canlı bitkilər və güllər; soğanaqlar, tinglər və toxumlar; diri heyvanlar; heyvanlar üçün yemlər və içkilər; səməni; tumlardan və qozlardan (fındıqlardan) ibarət olan qatışıq yüngül qəlyanaltılar; təmizlənməmiş qozlar (fındıqlar); təzə qozlar (fındıqlar); emal olunmamış qozlar (fındıqlar).

(511) 29 - мясо, рыба, птица и дичь; мясные экстракты; овощи и фрукты консервированные, замороженные, сушеные и подвергнутые тепловой обработке; желе, варенье, компоты; яйца; молоко и молочные продукты; масла и жиры пищевые; арахис обработанный и другие обработанные орехи; семена обработанные, пригодные для употребления в пищу; закуски легкие смесевые, состоящие из сухофруктов и обработанных орехов.

30 - кофе, чай, какао и заменители кофе; рис; тапиока (маниока) и саго; мука и

зерновые продукты; хлебобулочные изделия, кондитерские изделия; мороженое; сахар, мед, сироп из патоки; дрожжи, пекарные порошки; соль; горчица; уксус, приправы; пряности; лед для охлаждения; готовые к употреблению продукты, полуфабрикаты и пикантные, пряные закуски, относящиеся к данному классу; закуски легкие смесевые с содержанием шоколада.

31 - сельскохозяйственные, аквакультуры, садово-огородные и лесные продукты, необработанные и непереработанные; зерно и семена, необработанные и непереработанные; свежие фрукты, овощи и ароматические травы; живые растения и цветы; луковицы, саженцы и семена; живые животные; корма и напитки для животных; солод; закуски легкие смесевые, состоящие из смеси семечек и орехов; орехи неочищенные; орехи свежие; орехи необработанные.

(111) N 2019 0763

(151) 28.10.2019

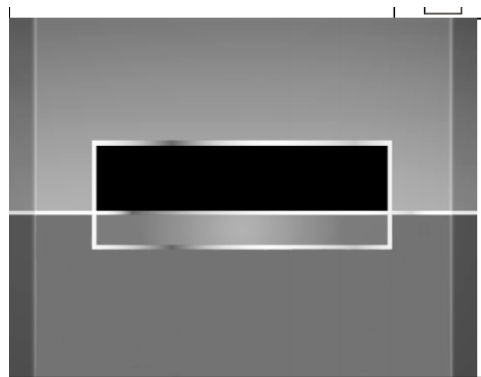
(210) 2017 33939

(220) 05.12.2017

(181) 05.12.2027

(730) Dunhill Tobacco of London Limited, Globe House, 4 Temple Place, London, WC2R 2PG, United Kingdom (GB)

(540)



(591) qara, ağ, boz

(511) 34 - siqaret; tütün, xammal və ya istehsal olunmuş; tütün məmulatları; tütün əvəzediciləri (tibbi məqsədlər üçün olmayan); siqar, siqarillalar; alışqanlar; kibrit; siqaret əşyaları; siqaret kağızı, siqaret trubkaları, siqaret filtrləri; siqaret düzəl-

dilməsi üçün cib aparatları; tütünü kağız trubkalara doldurmaq üçün əl ilə işlədilən maşınlar; elektron siqaret; elektron siqaret üçün mayelər; qızdırmaq məqsədləri üçün tütün məhsulları.

(591) черный, белый, серый

(511) 34 - sigaretə; tabak, сырой или переработанный; табачные изделия; заменители табака (не для медицинских целей); сигары, сигариллы; зажигалки; спички; курительные принадлежности; сигаретная бумага, сигаретные трубки, сигаретные фильтры; карманные устройства для скручивания сигарет; ручные машины для инъекций табак в бумажные трубки; ручные машины для инъекций табака в бумажные трубки; электронные сигареты; жидкости для электронных сигарет; табачные изделия с целью нагревания.

(111) N 2019 0764

(151) 28.10.2019

(210) 2018 34134

(220) 19.03.2018

(181) 19.03.2028

(730) LGS Elevator Korea Co., Ltd., 18-15, Tekeunobaelli 1-ro 93beon-gil, Jillyemyeon, Gimhae City, Gyeongsangnam-do 50875, Republic of Korea (KR)

(540)



(526) Əmtəə nişanında "Elevator" söz işarəsi hüquqi mühafizə obyektı deyildir.

(511) 07 - liftlər, qaldırıcı mexanizmlər üçün dişli ötürülmələr, liftlər, qaldırıcı mexanizmlər üçün ötürücü mexanizmlər; liftlərin idarə edilməsi üçün qurğular; qaldırıcı mexanizmlər, liftlər, qaldırıcı mexanizmlər üçün mühərriklər; liftlər üçün qapılar; qaldırıcı qayıqlar; yükqaldıran zəncirlər [maşınların detalları]

(526) В товарном знаке словесное обозначение "Elevator" не является объектом правовой охраны.

(511) 07 - передачи зубчатые для лифтов, подъемников, механизмы приводные для лифтов, подъемников; устройства для управления лифтами; подъемники, лифты; двигатели для лифтов, подъемников; двери для лифтов; ремни подъемные; цепи грузоподъемные [детали машин].

(111) N 2019 0765

(151) 28.10.2019

(210) 2018 34070

(220) 05.02.2018

(181) 05.02.2028

(730) STRIPE INC., 185 Berry Street, Suite 550, San Francisco, California 94107, United States of America (US)

(540)

STRIPE

(511) 35 - biznes sahəsində konsultasiyalar və məlumat xidmətləri; yeni işgüzar müəssisələrin əmələ gəlməsi və inkişaf etməsi məsələləri üzrə məsləhətlər; biznesin inkişaf etdirilməsində kömək, məhz, işgüzar müəssisələrinin işə başlanmasına üçüncü şəxslərin dəstək olması; biznes sahəsində tövsiyələr; mühasibat uçotu sahəsində tövsiyələr; vəsaitlərin elektron köçürülməsi üçün mühasibat uçotu; işgüzar məqsədlər üçün elektron kommersion sahəsində məşğul olan şəxslər üçün keyfiyyətin ölçülməsi üzrə məlumatların toplanması və təhlili; üçüncü şəxslər üçün inzibatçılıq, hesablaların verilməsi və hesablaların tutuşdurulub yoxlanılması; kompüter verilənlər bazasından və ya internetdən onlayn təqdim olunmuş işgüzar məlumatın, xüsusilə, statistik məlumatın verilməsi; işgüzar və ya kommersion məqsədləri üçün statistik məlumatın verilməsi; ödəniş əməliyyatları barəsində risklərin idarə edilməsi üçün maliyyə uçotu; hesablaların verilməsi; hesablaların çıxarılması; vergi planlaşdırılması, məsləhətlər, məlumat və konsultasiya xidmətləri; mühasibat uçotu məsələləri üzrə konsultasiyalar və məsləhətlər; hüquqşü-

naslar haqqında tövsiyələrin və məlumatların verilməsi; çap və audiovizual reklam materiallarının yayılması yolu ilə, eləcə də satışların irəli çəkilməsi üzrə konsultasiyaların köməyi ilə üçüncü şəxslərin bank xidmətlərinin irəli çəkilməsi; işgüzar əlaqələrin qurulması; işgüzar planlaşdırma; işgüzar görüşlərin təşkil edilməsi; sənədlərin nizamlayıcı orqanlara verilməsində kömək, məhz üçüncü şəxslərə kiçik biznes üçün qrantlara dair ərizələrin hazırlanmasında və dövlət nəzarət orqanlarına verilməsində köməyin göstərilməsi; sığorta agentlərinin tövsiyələrinin verilməsi; bank xidmətlərinin qrup şəklində alınmasında kömək; qrup şəklində alınmaların diskont proqramlarının inzibatçılığı, məhz, xidmətlərin alınmasına dair qrup endirimlərinin əldə edilməsi üçün bank, sığorta, işgüzar və hüquqi xidmət təchizatçıları ilə müqavilələrin bağlanması; işgüzar xidmətlər, məhz, maliyyələşdirilməyə ehtiyacı olan sahibkarlar üçün potensial özəl investorların seçilməsi; biznesin təşkil edilməsi, biznes-planlaşdırma, biznesin və əməliyyatların idarə edilməsi ilə bağlı konsultasiya xidmətləri; kommertiya sövdələşmələrin hazırlanması və keçirilməsi üzrə konsultasiya xidmətləri; biznes-verilənlərin təhlili; İnternetdə icra edilən satışların emal edilməsi üçün biznes-inzibatçılıq xidmətləri; işgüzar məlumatın idarə edilməsi; kompüter verilənlər bazasında saxlanılan biznes-verilənlərin və məlumatın yığımı, sistemləşdirilməsi, kompilyasiyası və təhlili; sahibkarlıq fəaliyyətinin idarə edilməsində köməyin göstərilməsi; İnternet vasitəsilə kommertiya məlumatının verilməsi.

36 - satış sahəsində xidmətlər, məhz, tranzaksiya ödənişlərinin emal edilməsi üzrə xidmətlər; ödənişin və fondlaşdırmanın yoxlanılması üzrə xidmətlər; kredit kartlarının yoxlanılması; vergi deklarasiyalarının verilməsi üzrə xidmətlər; real vaxt rejimində vergi ödənişlərinin onlayn emal edilməsi, vergi ödənişləri sahəsində maliyyə menecmenti, eləcə də vergilərin ödənilməsinin maliyyə təhlili; valyuta mübadiləsi; valyutanın köçürülməsi üzrə xidmətlər; maliyyə xidmətləri, məhz, valyutaların İnternet və intranet sistemi vasitəsilə mübadiləsi; maliyyə xidmətləri, məhz, global kompüter şəbəkəsi vasitəsilə virtual valyutaların elektron köçürülməsi; pul vəsaitlərinin

elektron köçürülməsi; elektron ödənişlərin, avtomatlaşdırılmış hesablama palatalarının, kredit kartlarının, debet kartlarının, elektron nəzarətin və elektron ödənişlərin elektron emal edilməsinin təmin edilməsi; maliyyə əməliyyatları sahəsində onlayn kompüter məlumatının verilməsi; maliyyə təhlili, məhz, maliyyə hesablaşmalarının keçirilməsi üçün statistik verilənlərin və digər məlumat mənbələrinin ümumiləşdirilməsi və təhlili; maliyyə məlumatı və maliyyə qiymətləndirilməsi; maliyyə risklərinin idarə edilməsi; satış sahəsində xidmətlər, məhz, tranzaksiya ödənişlərinin təmin edilməsi; tranzaksiya sahəsində maliyyə xidmətləri, məhz, təhlükəsiz kommertiya tranzaksiyasının və ödəmə variantlarının təmin edilməsi; sığorta məsələləri üzrə konsultasiyalar və məlumat; bank konsultasiyaları; maliyyə konsultasiyaları; maliyyə, bank, sığorta və investisiya xidmətlərinə aid onlayn məlumatın verilməsi; kompüter verilənlər bazasından və ya İnternetdən maliyyə məlumatının onlayn verilməsi; şirkətlərin və fiziki şəxslərin kredit qabiliyyətinə aid maliyyə məlumatının verilməsi; elektron vasitələrin köməyi ilə maliyyə məlumatının verilməsi; elektron vasitələrin köməyi ilə verilən maliyyə xidmətləri; qurğular və simsiz rabitə qurğuları vasitəsilə verilən ödəmə xidmətləri; virtual valyutaların elektron köçürülməsi; onlayn rejimində maliyyə əməliyyatlarının aparılması.

(511) 35 - консультации и информационные услуги в области бизнеса; консультации по вопросам развития и становления новых деловых предприятий; помощь в развитии бизнеса, а именно, обеспечение поддержки начала деловых предприятий третьих лиц; рекомендации в области бизнеса; рекомендации в области бухгалтерского учета; бухгалтерский учет для электронного перевода средств; сбор и анализ данных по измерению качества для лиц, занятых в области электронной коммерции, для деловых целей; администрирование, выставления счетов и сверки счетов для третьих лиц; предоставление деловой информации, в частности, статистической информации, представленной он-лайн из компьютерной базы данных или интер-

нета; предоставление статистической информации для деловых или коммерческих целей; финансовый учет для управления рисками в отношении платежных операций; выставление счетов; выписка счетов; налоговое планирование, советы, информационные и консультационные услуги; консультации и информация по вопросам бухгалтерского учета; предоставление рекомендаций и информации о юристах; продвижение услуг банков третьих лиц путем распространения печатных и аудиовизуальных рекламных материалов, а также, с помощью консультирования по продвижению продаж; налаживание деловых связей; деловое планирование; организация деловых встреч; помощь в подаче документов в регулирующие органы, а именно, оказание помощи третьим лицам в подготовке и подаче заявок на гранты для малого бизнеса в государственные контролирующие органы; предоставления рекомендаций страховых агентов; помощь в групповой закупке банковских услуг; администрирование дисконтных программ групповых закупок, а именно, заключение договоров с поставщиками банковских, страховых, деловых и юридических услуг, для получения групповых скидок на приобретение услуг; деловые услуги, а именно, подбор потенциальных частных инвесторов для предпринимателей, нуждающихся в финансировании; консультационные услуги, связанные с организацией бизнеса, бизнеспланированием, управлением бизнесом и операциями; консультационные услуги по подготовке и проведению коммерческих сделок; анализ бизнес-данных; услуги бизнесадминистрирования для обработки продаж, производимых в Интернете; управление деловой информацией; сбор, систематизация, компиляция и анализ бизнес-данных и информации, хранящихся в компьютерных базах данных; оказание помощи в управлении предпринимательской деятельностью; предоставление коммерческой информации через Интернет.

36 - услуги в области продаж, а именно, услуги по обработке оплаты транзакций; услуги по проверке оплаты и фонди-

рования; проверка кредитных карт; услуги по подаче налоговых деклараций; обработка налоговых платежей онлайн, в режиме реального времени, финансовый менеджмент в области налоговых платежей, а также финансовый анализ уплаты налогов; обмен валюты; услуги по переводу валюты; финансовые услуги, а именно, обмен валют через Интернет и системы интранет; финансовые услуги, а именно, электронный перевод виртуальных валют через глобальную компьютерную сеть; электронный перевод денежных средств; обеспечение электронной обработки электронных платежей, автоматизированных расчетных палат, кредитных карт, дебетовых карт, электронного контроля и электронных оплат; предоставление онлайн компьютерной информации в области финансовых операций; финансовый анализ, а именно, обобщение и анализ статистических данных и других источников информации для проведения финансовых расчетов; финансовая информация и финансовая оценка; управление финансовыми рисками; услуги в области продаж, а именно, обеспечение оплаты транзакций; финансовые услуги в области транзакций, а именно, обеспечение безопасных коммерческих транзакций и вариантов оплаты; консультации и информация по вопросам страхования; банковские консультации; финансовые консультации; предоставление информации онлайн, касающейся финансовых, банковских, страховых и инвестиционных услуг; предоставление финансовой информации онлайн из компьютерной базы данных или Интернета; предоставление финансовой информации, касающейся кредитоспособности компаний и физических лиц; предоставление финансовой информации с помощью электронных средств; финансовые услуги, предоставляемые с помощью электронных средств; платежные услуги, предоставляемые через устройства и устройства беспроводной связи; электронный перевод виртуальных валют; проведение финансовых операций в режиме онлайн.

(111) N 2019 0766
(151) 28.10.2019
(210) 2018 34160
(220) 02.04.2018
(181) 02.04.2028
(730) British American Tobacco (Brands) Inc., 251 Little Falls Drive, Suite 100, Wilmington, Delaware 19808-1674, United States of America (US)
(540)

(111) N 2019 0767
(151) 28.10.2019
(210) 2018 34264
(220) 06.06.2018
(181) 06.06.2028
(730) British American Tobacco (Brands) Limited, Globe House, 4 Temple Place, London, WC2R 2PG, United Kingdom (GB)
(540)

PREMIUM SILVER

(526) Əmtəə nişanı elementlərinə ayrı-ayrılıqda müstəqil hüquqi mühafizə verilmədən bütövlüklə qorunur.

(511) 34 - siqaretlər; tütün, xammal və ya istehsal olunmuş; eşmə papiroslar üçün tütün; çubuq tütünü; tütün məmulatları; tütün əvəzediciləri (tibbi məqsədlər üçün olmayan); siqarlar; siqarillalar; siqar alışqanları; siqaret alışqanları; alışqanlar; kibrit; çəkmək üçün ləvazimatlar; siqaret kağızı; siqaret gilizləri; siqaret filterləri; siqaretlərin eşilməsi üçün cib qurğuları; tütünü kağız trubkalara doldurmaq üçün əl ilə işlədilən maşınlar; elektron siqaretlər; elektron siqaretlər üçün mayələr; isidilə bilən tütün məhsulları.

(526) Товарный знак охраняется в целом без предоставления самостоятельной правовой охраны отдельным элементам.

(511) 34 - сигареты; табак, сырой или переработанный; табак для самокруток; трубочный табак; табачные изделия; заменители табака (не для медицинских целей); сигары; сигариллы; зажигалки для сигар; зажигалки для сигарет; зажигалки; спички; курительные принадлежности; сигаретная бумага; сигаретные гильзы; сигаретные фильтры; карманные устройства для скручивания сигарет; ручные машины для заполнения табака в бумажные трубки; электронные сигареты; жидкости для электронных сигарет; табачные изделия для нагрева.

GLO

(511) 35 - E-siqaretlərin, elektron siqaretlərin, şəxsi vaporayzerlərin, eləcə də bütün yuxarıda sadalananlar üçün aromatizatorların və maye məhlulların, isidilmə vasitəsilə tütünün və /və ya tütün əvəzedicilərinin nəfəsə çəkilməsi üçün qurğuların və onların hissələrinin, isitmə üçün təyin olunan tütün məmulatlarının, tütünün, çəkməli ləvazimatların, kibritlərin pərakəndə satış mağazalarının xidmətləri.

(511) 35 - услуги магазинов розничной продажи э-сигарет, электронных сигарет, персональных вейперов, а также, ароматизаторов и жидких растворов для всего вышеперечисленного, устройств и их частей для вдыхания табака и/или заменителей табака посредством их нагревания, табачных изделий, предназначенных для нагрева, табака, курительных принадлежностей, спичек.

(111) N 2019 0768
(151) 28.10.2019
(210) 2018 34267
(220) 07.06.2018
(181) 07.06.2028
(730) British American Tobacco (Brands) Limited, Globe House, 4 Temple Place, London, WC2R 2PG, United Kingdom (GB)

(540)

GLO START SOMETHING AMAZING

(511) 34 - siqaretlər, papiroslar; tütün, emal olunmamış və ya emal olunmuş; tütün məmulatları; tütün əvəzediciləri (tibbi məqsədlər üçün olmayan); siqarlar, siqarillalar; alışqanlar; kibrit; çəkmək üçün ləvazimatlar; siqaret, papiros kağızı, siqaret gilizləri, siqaret üçün filtrlər; siqaretlərin eşilməsi üçün cib qurğuları; tütünü kağız gilizlərə doldurmaq üçün əl ilə işlədilən maşınlar; elektron siqaretlər; elektron siqaretlər üçün mayelər; isitmə üçün nəzərdə tutulan tütün məhsulları; nəfəsalma məqsədilə tütünün və tütün əvəzedicilərinin isidilməsi üçün nəzərdə tutulan qurğular və onların hissələri.

35 - çəkmək üçün ləvazimatlar, tütün məmulatları, tütün əvəzediciləri (tibbi məqsədlər üçün olmayan), isitmə üçün nəzərdə tutulan tütün məhsulları, nəfəsalma məqsədilə tütünün və tütün əvəzedicilərinin isitməsi üçün nəzərdə tutulan qurğular və onların hissələri barəsində onlayn pərakəndə xidmətlər; çəkmək üçün ləvazimatlar, tütün məmulatları, tütün əvəzediciləri (tibbi məqsədlər üçün olmayan), isitmə üçün nəzərdə tutulan tütün məhsulları, nəfəsalma məqsədilə tütünün və tütün əvəzedicilərinin isitməsi üçün nəzərdə tutulan qurğular və onların hissələri barəsində pərakəndə satış xidmətləri; çəkmək üçün ləvazimatlar, tütün məmulatları, tütün əvəzediciləri (tibbi məqsədlər üçün olmayan), isitmə üçün nəzərdə tutulan tütün məhsulları, nəfəsalma məqsədilə tütünün və tütün əvəzedicilərinin isitməsi üçün nəzərdə tutulan qurğular və onların hissələri barəsində reklam və marketinq xidmətləri.

(511) 34 - сигареты, папиросы; табак, необработанный и обработанный; табачные изделия; заменители табака (не для медицинских целей); сигары, сигариллы; зажигалки; спички; курительные принадлежности; бумага сигаретная, папиросная, сигаретные гильзы, фильтры для сигарет; устройства карманные для скручивания сигарет; ручные машинки для набивания табака в бумажные гильзы; сигареты электронные; жидкости для электронных сигарет; табачные из-

делия предназначенные для нагрева; устройства и их части, предназначенные для нагрева табака и его заменителей в целях вдыхания.

35 - розничные услуги онлайн, в отношении курительных принадлежностей, табачных изделий, заменителей табака (не для медицинских целей), табачных изделий предназначенных для нагрева, устройств и их частей, предназначенных для нагрева табака и его заменителей в целях вдыхания; услуги розничной продажи, в отношении курительных принадлежностей, табачных изделий, заменителей табака (не для медицинских целей), табачных изделий предназначенных для нагрева, устройств и их частей, предназначенных для нагрева табака и его заменителей в целях вдыхания; реклама и маркетинговые услуги в отношении курительных принадлежностей, табачных изделий, заменителей табака (не для медицинских целей), табачных изделий предназначенных для нагрева, устройств и их частей, предназначенных для нагрева табака и его заменителей в целях вдыхания.

(111) N 2019 0769

(151) 28.10.2019

(210) 2018 34268

(220) 07.06.2018

(181) 07.06.2028

(730) British American Tobacco (Brands) Limited, Globe House, 4 Temple Place, London, WC2R 2PG, United Kingdom (GB)

(540)



(591) qara, narıncı, ağ

(511) 34 - siqaretlər, papiroslar; tütün, emal olunmamış və ya emal olunmuş; tütün

məmulatları; tütün əvəzediciləri (tibbi məqsədlər üçün olmayan); siqarlar, siqarillalar; alışqanlar; kibrit; çəkmək üçün ləvazimatlar; siqaret, papiros kağızı, siqaret gilizləri, siqaret üçün filtrlər; siqaretlərin eşilməsi üçün cib qurğuları; tütünü kağız gilizlərə doldurmaq üçün əl ilə işlədilən maşınlar; elektron siqaretlər; elektron siqaretlər üçün mayelər; isitmə üçün nəzərdə tutulan tütün məhsulları; nəfəs alma məqsədilə tütünün və tütün əvəzedicilərinin isitməsi üçün nəzərdə tutulan qurğular və onların hissələri.

35 - çəkmək üçün ləvazimatlar, tütün məmulatları, tütün əvəzediciləri (tibbi məqsədlər üçün olmayan), isitmə üçün nəzərdə tutulan tütün məhsulları, nəfəs alma məqsədilə tütünün və tütün əvəzedicilərinin isitməsi üçün nəzərdə tutulan qurğular və onların hissələri barəsində onlayn pərakəndə xidmətlər; çəkmək üçün ləvazimatlar, tütün məmulatları, tütün əvəzediciləri (tibbi məqsədlər üçün olmayan), isitmə üçün nəzərdə tutulan tütün məhsulları, nəfəs alma məqsədilə tütünün və tütün əvəzedicilərinin isitməsi üçün nəzərdə tutulan qurğular və onların hissələri barəsində pərakəndə satış xidmətləri; çəkmək üçün ləvazimatlar, tütün məmulatları, tütün əvəzediciləri (tibbi məqsədlər üçün olmayan), isitmə üçün nəzərdə tutulan tütün məhsulları, nəfəs alma məqsədilə tütünün və tütün əvəzedicilərinin isitməsi üçün nəzərdə tutulan qurğular və onların hissələri barəsində reklam və marketing xidmətləri.

(591) черный, оранжевый, белый

(511) 34 - sigaret, papiros; tabak, neobработанный и обработанный; табачные изделия; заменители табака (не для медицинских целей); сигары, сигариллы; зажигалки; спички; курительные принадлежности; бумага сигаретная, папиросная, сигаретные гильзы, фильтры для сигарет; устройства карманные для скручивания сигарет; ручные машинки для набивания табака в бумажные гильзы; сигаретыэлектронные; жидкости для электронных сигарет; табачные изделия предназначенные для нагрева; устройства и их части, предназначенные для нагрева табака и его заменителей в целях вдыхания.

35 - розничные услуги онлайн, в отношении курительных принадлежностей, табачных изделий, заменителей табака (не для медицинских целей), табачных изделий предназначенных для нагрева, устройств и их частей, предназначенных для нагрева табака и его заменителей в целях вдыхания; услуги розничной продажи, в отношении курительных принадлежностей, табачных изделий, заменителей табака (не для медицинских целей), табачных изделий предназначенных для нагрева, устройств и их частей, предназначенных для нагрева табака и его заменителей в целях вдыхания; реклама и маркетинговые услуги в отношении курительных принадлежностей, табачных изделий, заменителей табака (не для медицинских целей), табачных изделий предназначенных для нагрева, устройств и их частей, предназначенных для нагрева табака и его заменителей в целях вдыхания.

(111) N 2019 0770

(151) 28.10.2019

(210) 2018 34281

(220) 14.06.2018

(181) 14.06.2028

(730) British American Tobacco (Brands) Inc., 251 Little Falls Drive, Suite 100, Wilmington, Delaware 19808-1674, United States of America (US)

(540)



(591) qara, yasəmənı, açıq-yasəmənı, boz, ağ

(511) 34 - siqaretlər, papiroslar; tütün, emal olunmamış və ya emal olunmuş; siqaretlərin eşilməsi üçün tütün; çubuq tütünü; tütün məmulatları; tütün əvəzediciləri (tibbi məqsədlər üçün olmayan); siqarlar, siqarillalar; siqaret alışqanları; siqar alışqanları; kibrit; çəkmək üçün ləvazimatlar; siqaret, papiros kağızı; siqaret gilizləri; siqaret filtrləri; siqaretlərin, papirosların eşilməsi üçün cib qurğuları; tütünü kağız trubkalara doldurmaq

üçün əl ilə işlənən maşınlar; elektron siqaretlər; elektron siqaretlər üçün mayelər; isitmə məqsədli tütün məhsulları.

(591) черный, сиреневый, светло-сиреневый, серый, белый

(511) 34 - сигареты, папиросы; табак, необработанный или обработанный; табак для скручивания сигарет; табак трубочный; табачные изделия; заменители табака (не для медицинских целей); сигары, сигарилы; зажигалки для сигарет; зажигалки для сигар; спички; курительные принадлежности; бумага сигаретная, папиросная; сигаретные гильзы; сигаретные фильтры; устройства карманные для скручивания сигарет, папирос; ручные машины для заполнения табака в бумажные трубки; сигареты электронные; жидкости для электронных сигарет; табачные изделия с целью нагрева.

(111) N 2019 0771

(151) 28.10.2019

(210) 2018 34114

(220) 07.03.2018

(181) 07.03.2028

(730) Hankook Tire Co., Ltd., 133, Teheran-ro (Yeoksam-dong), Gangnam-gu, Seoul, Republic of Korea (KR) (540)

Technotrac

(511) 36 - daşınmaz əmlakın idarə edilməsi; daşınmaz əmlakın icarəsi; ofislərin icarəsi [daşınmaz əmlak]; binaların icarə məsələləri üzrə məlumatın verilməsi; istehsal yerlərinin icarəsi; daşınmaz əmlaka investisiya qoyuluşu; ticarət mərkəzlərinə aid olan daşınmaz əmlakın idarə edilməsi üzrə xidmətlər; ticarət mərkəzlərinin icarəsi; ticarət yerlərinin icarəsi; binaların icarəsi üzrə broker agentlikləri; ticarət (kommersiya) binalarına aid olan daşınmaz əmlakın idarə edilməsi üzrə xidmətlər.

42 - şinlərin istehsalı sahəsində tədqiqatlar; avtomobil nəqliyyatının texniki kontrolu (nəzarəti); şinlərin istehsalı üzrə texniki konsultasiyalar; şinlərin analizi [yoxlanılması]; şinlərin satışı üçün ticarət yerlərinin rəsmiləşdirilməsi; avtomobil təkərlərinin sınaqdan keçirilməsi; avtomobil şinlərinin sınaqdan keçirilməsi; malların (əmtəələrin) tədqiq edilməsi və işlənməsi; məhsulun keyfiyyətinin sınağı; malların işlənməsinin analizi; malların işlənmə keyfiyyətinin qiymətləndirilməsi; məhsulun təhlükəsizliyinin sınağı; məhsulun keyfiyyətinin qiymətləndirilməsi.

(511) 36 - управление недвижимостью; аренда недвижимого имущества; аренда офисов [недвижимое имущество]; предоставление информации по вопросам аренды зданий; аренда производственных помещений; инвестирование в недвижимость; услуги по управлению недвижимостью, относящиеся к торговым центрам; аренда торговых центров; аренда торговых помещений; агентства брокерские по аренде зданий; услуги по управлению недвижимостью, относящиеся к коммерческим зданиям.

42 - исследования в области производства шин; контроль технический автомобильного транспорта; консультации технические по производству шин; анализ [инспектирование] шин; оформление торговых помещений для продажи шин; испытания автомобильных колес; испытания автомобильных шин; исследования и разработка товаров; тестирование качества продукции; анализ разработки товаров; оценка качества разработки товаров; тестирование безопасности продукции; оценка качества продукции.

(111) N 2019 0772

(151) 28.10.2019

(210) 2018 34115

(220) 07.03.2018

(181) 07.03.2028

(730) Hankook Tire Co., Ltd., 133, Teheran-ro (Yeoksam-dong), Gangnam-gu, Seoul, Republic of Korea (KR) (540)

Technoring

(511) 36 - daşınmaz əmlakın idarə edilməsi; daşınmaz əmlakın icarəsi; ofislərin icarəsi [daşınmaz əmlak]; binaların icarə məsələləri üzrə məlumatın verilməsi; istehsal yerlərinin icarəsi; daşınmaz əmlaka investisiya qoyuluşu; ticarət mərkəzlərinə aid olan daşınmaz əmlakın idarə edilməsi üzrə xidmətlər; ticarət mərkəzlərinin icarəsi; ticarət yerlərinin icarəsi; binaların icarəsi üzrə broker agentlikləri; ticarət (kommersiya) binalarına aid olan daşınmaz əmlakın idarə edilməsi üzrə xidmətlər.

42 - şinlərin istehsalı sahəsində tədqiqatlar; avtomobil nəqliyyatının texniki kontrolu (nəzarəti); şinlərin istehsalı üzrə texniki konsultasiyalar; şinlərin analizi [yoxlanılması]; şinlərin satışı üçün ticarət yerlərinin rəsmiləşdirilməsi; avtomobil təkərlərinin sınaqdan keçirilməsi; avtomobil şinlərinin sınaqdan keçirilməsi; malların (əmtələrin) tədqiq edilməsi və işlənməsi; məhsulun keyfiyyətinin sınağı; malların işlənməsinin analizi; malların işlənmə keyfiyyətinin qiymətləndirilməsi; məhsulun təhlükəsizliyinin sınağı; məhsulun keyfiyyətinin qiymətləndirilməsi.

(511) 36 - управление недвижимостью; аренда недвижимого имущества; аренда офисов [недвижимое имущество]; предоставление информации по вопросам аренды зданий; аренда производственных помещений; инвестирование в недвижимость; услуги по управлению недвижимостью, относящиеся к торговым центрам; аренда торговых центров; аренда торговых помещений; агентства брокерские по аренде зданий; услуги по управлению недвижимостью, относящиеся к коммерческим зданиям.

42 - исследования в области производства шин; контроль технический автомобильного транспорта; консультации технические по производству шин; анализ [инспектирование] шин; оформление торговых помещений для продажи шин; испытания автомобильных колес;

испытания автомобильных шин; исследование и разработка товаров; тестирование качества продукции; анализ разработки товаров; оценка качества разработки товаров; тестирование безопасности продукции; оценка качества продукции.

(111) N 2019 0773

(151) 28.10.2019

(210) 2017 33991

(220) 20.12.2017

(181) 20.12.2027

(730) “Kronoşpan” MMC, Rusiya, 140341, Moskva vilayəti, Yeçoryevskiy rayonu, Noviy qəsəbəsi, mülk 100 (RU)

(540)



(526) Əmtəə nişanında “ДСП” söz işarəsi hüquqi mühafizə obyektidir.

(591) göy, ağ

(511) 19 - qeyri-metal tikinti materialları, o cümlədən, taxta-yonqar plitələr, laminasiya olunmuş taxta-yonqar plitələr.

35 - qeyri-metal tikinti materiallarının, o cümlədən, taxta-yonqar plitələrin, laminasiya olunmuş taxta-yonqar plitələrin topdan və pərakəndə satış xidmətləri.

(526) В товарном знаке словесное обозначение “ДСП” не является объектом правовой охраны.

(591) синий, белый

(511) 19 - неметаллические строительные материалы, в том числе, плиты древесно-стружечные, плиты ламинированные древесно-стружечные.

35 - услуги оптовой и розничной продажи неметаллических строительных материалов, в том числе, плит древесно-стружечных, плит ламинированных древесно-стружечных.

(111) N 2019 0774
(151) 28.10.2019
(210) 2017 33992
(220) 20.12.2017
(181) 20.12.2027
(730) "Kronoşpan" MMC, Rusiya, 140341,
Moskva vilayəti, Yeçoryevskiy rayonu,
Noviy qəsəbəsi, mülk 100 (RU)
(540)

РУССКАЯ ДСП

(526) Əmtəə nişanında "ДСП" söz işarəsi hüquqi mühafizə obyektidir.

(591) göy, ağ

(511) 19 - qeyri-metal tikinti materialları, o cümlədən, taxta-yonqar plitələr, laminasiya olunmuş taxta-yonqar plitələr.

35 - qeyri-metal tikinti materiallarının, o cümlədən, taxta-yonqar plitələrin, laminasiya olunmuş taxta-yonqar plitələrin topdan və pərakəndə satışı xidmətləri.

(526) В товарном знаке словесное обозначение "ДСП" не является объектом правовой охраны.

(591) синий, белый

(511) 19 - неметаллические строительные материалы, в том числе, плиты древесно-стружечные, плиты ламинированные древесно-стружечные.

35 - услуги оптовой и розничной продажи неметаллических строительных материалов, в том числе, плит древесно-стружечных, плит ламинированных древесно-стружечных.

(111) N 2019 0775
(151) 28.10.2019
(210) 2018 34171
(220) 06.04.2018
(181) 06.04.2028
(730) British American Tobacco (Brands)
Inc., 251 Little Falls Drive, Suite 100,
Wilmington, Delaware 19808-1674, United
States of America (US)
(540)

REFRESH YOUR TASTE

(526) Əmtəə nişanı elementlərinə ayrı-ayrılıqda müstəqil hüquqi mühafizə verilmədən bütövlüklə qorunur.

(511) 34 - siqaretlər, papiroslar; tütün, emal olunmamış və ya emal olunmuş; tütün məmulatları; tütün əvəzediciləri (tibbi məqsədlər üçün olmayan); siqarlar, siqarillalar; alışqanlar; kibrit; çəkmək üçün ləvazimatlar; siqaret kağızı, siqaret gilizləri, siqaret filterləri; siqaretlərin, papirosların eşilməsi üçün cib qurğuları; tütünü kağız trubkalara doldurmaq üçün əl ilə işlədilən maşınlar; elektron siqaretlər; elektron siqaretlər üçün mayelər; isitmə məqsədli tütün məhsulları.

(526) Товарный знак охраняется в целом без предоставления самостоятельной правовой охраны отдельным элементам.

(511) 34 - сигареты, папиросы; табак, необработанный или обработанный; табачные изделия; заменители табака (не для медицинских целей); сигары, сигариллы; зажигалки; спички; курительные принадлежности; сигаретная бумага, сигаретные гильзы, сигаретные фильтры; устройства карманные для скручивания сигарет, папирос; ручные машины для заполнения табака в бумажные трубки; сигареты электронные; жидкости для электронных сигарет; табачные изделия с целью нагрева.

(111) N 2019 0776
(151) 30.10.2019
(210) 2018 34148
(220) 28.03.2018
(181) 28.03.2028
(730) British American Tobacco (Brands)
Inc., 251 Little Falls Drive, Suite 100,
Wilmington, Delaware 19808-1674, United
States of America (US)
(540)

AURUM

(511) 34 - siqaret.

(511) 34 - sigarety.

(111) N 2019 0777

(151) 30.10.2019

(210) 2018 34316

(220) 03.07.2018

(181) 03.07.2028

(730) British American Tobacco (Brands) Inc., 251 Little Falls Drive, Suite 100, Wilmington, Delaware 19808-1674, United States of America (US)
(540)



(526) Əmtəə nişanında "ACTIVE RESPONSE TECHNOLOGY" söz birləşməsi elementlərinə ayrı-ayrılıqda müstəqil hüquqi mühafizə verilmədən bütövlüklə qorunur.

(511) 34 - siqaretlər, papiroslar; tütün, emal olunmamış və ya emal olunmuş; tütün məmulatları; tütün əvəzediciləri (tibbi məqsədlər üçün olmayan); siqarlar, siqarillalar; alışqanlar; kibrit; çəkmək üçün ləvazimatlar; siqaret, papiros kağızı, siqaret gilizləri, siqaret üçün filtrlər; siqaretlərin, papirosların eşilməsi üçün cib qurğuları; tütünü kağız gilizlərə doldurmaq üçün əl ilə işlədilən maşınlar; elektron siqaretlər; elektron siqaretlər üçün mayelər; isitmə üçün nəzərdə tutulan tütün məhsulları.

(526) В товарном знаке словосочетание "ACTIVE RESPONSE TECHNOLOGY" охраняется в целом без предоставления самостоятельной правовой охраны отдельным элементам.

(511) 34 - sigarety, papirosy; tabak, neobrabotannyy ili obrabotannyy; tabachnyye izdeliya; zameniteli tabaka (ne dlya meditsinskikh tselyey); sigary, sigarilly; zaxigalki; spichki; kuritelnyye prinaadlezhnosti; bumaqa sigaretnaya, papirosnaya, sigaretnyye gilyzy, filtry dlya sigaret; ustroystva karmannyye dlya skruчивания sigaret, papiros; ruchnyye mashinki dlya nabivaniya tabaka v bumazhnyye gilyzy; sigarety elektronnyye; zhidkosti dlya elektronnykh sigaret; tabachnyye izdeliya, prednaznachennyye dlya nagreva.

(111) N 2019 0778

(151) 30.10.2019

(210) 2018 34318

(220) 03.07.2018

(181) 03.07.2028

(730) British American Tobacco (Brands) Inc., 251 Little Falls Drive, Suite 100, Wilmington, Delaware 19808-1674, United States of America (US)
(540)



(526) Əmtəə nişanında "ACTIVE RESPONSE TECHNOLOGY" söz birləşməsi elementlərinə ayrı-ayrılıqda müstəqil hüquqi mühafizə verilmədən bütövlüklə qorunur.

(511) 34 - siqaretlər, papiroslar; tütün, emal olunmamış və ya emal olunmuş; tütün məmulatları; tütün əvəzediciləri (tibbi məqsədlər üçün olmayan); siqarlar, siqarillalar; alışqanlar; kibrit; çəkmək üçün ləvazimatlar; siqaret, papiros kağızı, siqaret gilizləri, siqaret üçün filtrlər; siqaretlərin, papirosların eşilməsi üçün cib qurğuları; tütünü kağız gilizlərə doldurmaq üçün əl ilə işlədilən maşınlar; elektron siqaretlər; elektron siqaretlər üçün mayelər; isitmə üçün nəzərdə tutulan tütün məhsulları.

(526) В товарном знаке словосочетание “ACTIVE RESPONSE TECHNOLOGY” охраняется в целом без предоставления самостоятельной правовой охраны отдельным элементам.

(511) 34 - сигареты, папиросы; табак, необработанный или обработанный; табачные изделия; заменители табака (не для медицинских целей); сигары, сигариллы; зажигалки; спички; курительные принадлежности; бумага сигаретная, папиросная, сигаретные гильзы, фильтры для сигарет; устройства карманные для скручивания сигарет, папирос; ручные машинки для набивания табака в бумажные гильзы; сигареты электронные; жидкости для электронных сигарет; табачные изделия, предназначенные для нагрева.

(111) N 2019 0779

(151) 30.10.2019

(210) 2018 00173

(220) 12.02.2018

(181) 12.02.2028

(730) British American Tobacco (Brands) Inc., 251 Little Falls Drive, Suite 100, Wilmington, DE 19808-1674, United States of America (US)

(540)

KENT FEEL FRESH

(526) Əmtəə nişanında “FEEL FRESH” söz birləşməsi hüquqi mühafizə obyektidir.

(511) 34 - siqaret; tütün, xammal vs ya istehsal olunmuş; tütün məmulatları; tütün əvəzədiciləri (tibbi məqsədlər iqtin olmayan); siqar, siqarillalar; alışqanlar; kibrit; siqaret əşyaları; siqaret kağızı, siqaret trubkalar, siqaret filtrləri; siqaret düzəldilməsi üçün cib aparatlar; tütünü kağız trubkalara doldurmaq üçün əl ilə işlədilən masınlar; elektron siqaret; elektron siqaret mayelər; qızdırmaq məqsədləri üçün tütün məhsulları.

(526) В товарном знаке словосочетание “FEEL FRESH” не является объектом правовой охраны.

(511) 34 - сигареты; табак, сырой или переработанный; табачные изделия; заменители табака (не для медицинских целей); сигары, сигариллы; зажигалки; спички; курительные принадлежности; сигаретная бумага, сигаретные трубки, сигаретные фильтры; карманные устройства для скручивания сигарет; ручные машины для инъекций табак в бумажные трубки; ручные машины для инъекций табака в бумажные трубки; электронные сигареты; жидкости для электронных сигарет; табачные изделия с целью нагревания.

(111) N 2019 0780

(151) 30.10.2019

(210) 2018 00174

(220) 12.02.2018

(181) 12.02.2028

(730) British American Tobacco (Brands) Inc., 251 Little Falls Drive, Suite 100, Wilmington, DE 19808-1674, United States of America (US)

(540)

KENT

(511) 34 - siqaret; tütün, xammal vs ya istehsal olunmuş; tütün məmulatları; tütün əvəzədiciləri (tibbi məqsədlər üçün olmayan); siqar, siqarillalar; alışqanlar; kibrit; siqaret əşyaları; siqaret kağızı, siqaret trubkaları, siqaret filtrləri; siqaret düzəldilməsi üçün cib aparatları; tütünü kağız trubkalara doldurmaq üçün əl ilə işlədilən masınlar; elektron siqaret; elektron siqaret mayelər; qızdırmaq məqsədləri üçün tütün məhsulları.

(511) 34 - сигареты; табак, сырой или переработанный; табачные изделия; заменители табака (не для медицинских целей); сигары, сигариллы; зажигалки; спички; курительные принадлежности; сигаретная бумага, сигаретные трубки, сигаретные фильтры; карманные устрой-

ства для скручивания сигарет; ручные машины для инъекций табак в бумажные трубки; ручные машины для инъекций табака в бумажные трубки; электронные сигареты; жидкости для электронных сигарет; табачные изделия с целью нагревания.

(111) N 2019 0781

(151) 30.10.2019

(210) 2018 00175

(220) 12.02.2018

(181) 12.02.2028

(730) British American Tobacco (Brands)

Limited, Globe House, 4 Temple Place,

London, WC2R 2PG, United Kingdom

(GB)

(540)



(526) Əmtəə nişanında "pods" söz işarəsi hüquqi mühafizə obyektidir.

(591) narıncı, boz

(511) 34 - tütün, xammal və ya istehsal olunmuş; tütün məmulatları; tütün əvəz-ediciləri (tibbi məqsədlər üçün olmayan); hamısı isidilmə məqsədi ilə, lakin yandırma məqsədi olmadan; tütün (siqaret) çəkmək üçün ləvazimatlar; elektron cihazlar və siqaret və ya tütünün qızdırılması üçün onların hissələri.

(526) В товарном знаке словесное обозначение "pods" не является объектом правовой охраны.

(511) 34 - табак, сырой или переработанный; табачные изделия; заменители табака (не для медицинских целей); все с целью нагревания, но не сжигания; курительные принадлежности; электронные устройства и их части для нагрева сигарет или табака.

GÖSTƏRİCİLƏR УКАЗАТЕЛИ

ƏMTƏƏ NİŞANI ŞAHƏDATNAMƏLƏRİNİN SİSTEMATİK GÖSTƏRİCİSİ СИСТЕМАТИЧЕСКИЙ УКАЗАТЕЛЬ СВИДЕТЕЛЬСТВ НА ТОВАРНЫЕ ЗНАКИ

ƏXBТ	Şahədatnamənin №-si	İddia sənədinin №-si	ƏXBТ	Şahədatnamənin №-si	İddia sənədinin №-si	ƏXBТ	Şahədatnamənin №-si	İddia sənədinin №-si
МКТУ	№ свидетельства	№ заявки	МКТУ	№ свидетельства	№ заявки	МКТУ	№ свидетельства	№ заявки
01	N 2019 0679	2018 00962	19	N 2019 0734	2019 00756	35	N 2019 0684	2019 00821
01	N 2019 0707	2018 00582	19	N 2019 0773	2017 33991	35	N 2019 0685	2017 33913
01	N 2019 0708	2018 00583	19	N 2019 0774	2017 33992	35	N 2019 0688	2018 01156
01	N 2019 0709	2018 00584	20	N 2019 0683	2019 00500	35	N 2019 0693	2019 00735
01	N 2019 0710	2018 00585	20	N 2019 0693	2019 00735	35	N 2019 0694	2019 01255
01	N 2019 0711	2018 00586	20	N 2019 0694	2019 01255	35	N 2019 0696	2019 01135
01	N 2019 0719	2018 00911	20	N 2019 0734	2019 00756	35	N 2019 0718	2018 00636
01	N 2019 0734	2019 00756	21	N 2019 0693	2019 00735	35	N 2019 0719	2018 00911
01	N 2019 0747	2018 34098	21	N 2019 0734	2019 00756	35	N 2019 0721	2018 01219
02	N 2019 0734	2019 00756	21	N 2019 0759	2018 34257	35	N 2019 0724	2019 00020
03	N 2019 0676	2017 00300	22	N 2019 0734	2019 00756	35	N 2019 0725	2019 00086
03	N 2019 0697	2017 34014	23	N 2019 0718	2018 00636	35	N 2019 0728	2019 00300
03	N 2019 0721	2018 01219	23	N 2019 0734	2019 00756	35	N 2019 0731	2019 00601
03	N 2019 0722	2018 01471	24	N 2019 0694	2019 01255	35	N 2019 0734	2019 00756
03	N 2019 0734	2019 00756	24	N 2019 0734	2019 00756	35	N 2019 0735	2019 01052
03	N 2019 0741	2019 01221	24	N 2019 0742	2019 01286	35	N 2019 0736	2019 01090
03	N 2019 0761	2018 34201	24	N 2019 0743	2019 01031	35	N 2019 0737	2019 01091
04	N 2019 0715	2018 34192	25	N 2019 0683	2019 00500	35	N 2019 0738	2019 01092
04	N 2019 0716	2018 34247	25	N 2019 0718	2018 00636	35	N 2019 0739	2019 01093
04	N 2019 0734	2019 00756	25	N 2019 0728	2019 00300	35	N 2019 0741	2019 01221
05	N 2019 0687	2018 34055	25	N 2019 0734	2019 00756	35	N 2019 0744	2018 01119
05	N 2019 0689	2018 34094	25	N 2019 0742	2019 01286	35	N 2019 0745	2018 00873
05	N 2019 0690	2018 34095	25	N 2019 0743	2019 01031	35	N 2019 0746	2019 00886
05	N 2019 0691	2018 34096	26	N 2019 0734	2019 00756	35	N 2019 0761	2018 34201
05	N 2019 0692	2018 34099	27	N 2019 0680	2018 34419	35	N 2019 0765	2018 34070
05	N 2019 0695	2017 33998	27	N 2019 0734	2019 00756	35	N 2019 0767	2018 34264
05	N 2019 0701	2018 34038	28	N 2019 0683	2019 00500	35	N 2019 0768	2018 34267
05	N 2019 0702	2018 34130	28	N 2019 0734	2019 00756	35	N 2019 0769	2018 34268
05	N 2019 0703	2018 34131	29	N 2019 0686	2017 33696	35	N 2019 0773	2017 33991
05	N 2019 0704	2018 34161	29	N 2019 0719	2018 00911	35	N 2019 0774	2017 33992
05	N 2019 0705	2018 34162	29	N 2019 0724	2019 00020	36	N 2019 0683	2019 00500
05	N 2019 0707	2018 00582	29	N 2019 0727	2019 00253	36	N 2019 0733	2019 00701
05	N 2019 0708	2018 00583	29	N 2019 0734	2019 00756	36	N 2019 0734	2019 00756
05	N 2019 0709	2018 00584	29	N 2019 0741	2019 01221	36	N 2019 0765	2018 34070
05	N 2019 0710	2018 00585	29	N 2019 0742	2019 01286	36	N 2019 0771	2018 34114
05	N 2019 0711	2018 00586	29	N 2019 0743	2019 01031	36	N 2019 0772	2018 34115
05	N 2019 0712	2017 33999	29	N 2019 0754	2017 33957	37	N 2019 0680	2018 34419
05	N 2019 0734	2019 00756	29	N 2019 0761	2018 34201	37	N 2019 0683	2019 00500
05	N 2019 0735	2019 01052	29	N 2019 0762	2017 33814	37	N 2019 0684	2019 00821
05	N 2019 0742	2019 01286	30	N 2019 0686	2017 33696	37	N 2019 0730	2019 00429
05	N 2019 0743	2019 01031	30	N 2019 0696	2019 01135	37	N 2019 0734	2019 00756

05	N 2019 0747	2018 34098	30	N 2019 0719	2018 00911	37	N 2019 0740	2019 01218
05	N 2019 0761	2018 34201	30	N 2019 0732	2019 00675	38	N 2019 0683	2019 00500
06	N 2019 0680	2018 34419	30	N 2019 0734	2019 00756	38	N 2019 0685	2017 33913
06	N 2019 0684	2019 00821	30	N 2019 0741	2019 01221	38	N 2019 0726	2019 00197
06	N 2019 0720	2018 00949	30	N 2019 0742	2019 01286	38	N 2019 0734	2019 00756
06	N 2019 0723	2018 01501	30	N 2019 0743	2019 01031	38	N 2019 0736	2019 01090
06	N 2019 0734	2019 00756	30	N 2019 0744	2018 01119	38	N 2019 0737	2019 01091
07	N 2019 0688	2018 01156	30	N 2019 0754	2017 33957	38	N 2019 0738	2019 01092
07	N 2019 0698	2018 34021	30	N 2019 0761	2018 34201	38	N 2019 0739	2019 01093
07	N 2019 0699	2018 34022	30	N 2019 0762	2017 33814	38	N 2019 0750	2018 34306
07	N 2019 0734	2019 00756	31	N 2019 0719	2018 00911	39	N 2019 0683	2019 00500
07	N 2019 0764	2018 34134	31	N 2019 0734	2019 00756	39	N 2019 0724	2019 00020
08	N 2019 0734	2019 00756	31	N 2019 0745	2018 00873	39	N 2019 0734	2019 00756
09	N 2019 0683	2019 00500	31	N 2019 0747	2018 34098	39	N 2019 0745	2018 00873
09	N 2019 0685	2017 33913	31	N 2019 0762	2017 33814	40	N 2019 0683	2019 00500
09	N 2019 0688	2018 01156	32	N 2019 0681	2019 00250	40	N 2019 0718	2018 00636
09	N 2019 0700	2018 34041	32	N 2019 0682	2019 00251	40	N 2019 0734	2019 00756
09	N 2019 0706	2018 34246	32	N 2019 0734	2019 00756	40	N 2019 0746	2019 00886
09	N 2019 0729	2019 00423	32	N 2019 0741	2019 01221	41	N 2019 0683	2019 00500
09	N 2019 0731	2019 00601	32	N 2019 0742	2019 01286	41	N 2019 0685	2017 33913
09	N 2019 0734	2019 00756	32	N 2019 0761	2018 34201	41	N 2019 0734	2019 00756
09	N 2019 0750	2018 34306	33	N 2019 0677	2018 00951	41	N 2019 0740	2019 01218
09	N 2019 0751	2018 34279	33	N 2019 0678	2018 00955	41	N 2019 0742	2019 01286
09	N 2019 0753	2017 33560	33	N 2019 0681	2019 00250	41	N 2019 0743	2019 01031
09	N 2019 0755	2018 34137	33	N 2019 0682	2019 00251	42	N 2019 0683	2019 00500
09	N 2019 0760	2018 34136	33	N 2019 0683	2019 00500	42	N 2019 0685	2017 33913
10	N 2019 0734	2019 00756	33	N 2019 0734	2019 00756	42	N 2019 0729	2019 00423
10	N 2019 0755	2018 34137	33	N 2019 0752	2018 34190	42	N 2019 0734	2019 00756
11	N 2019 0734	2019 00756	33	N 2019 0758	2018 34227	42	N 2019 0740	2019 01218
11	N 2019 0759	2018 34257	34	N 2019 0683	2019 00500	42	N 2019 0750	2018 34306
12	N 2019 0683	2019 00500	34	N 2019 0714	2018 00997	42	N 2019 0757	2018 34310
12	N 2019 0734	2019 00756	34	N 2019 0734	2019 00756	42	N 2019 0771	2018 34114
13	N 2019 0734	2019 00756	34	N 2019 0748	2018 34104	42	N 2019 0772	2018 34115
14	N 2019 0683	2019 00500	34	N 2019 0749	2018 00089	43	N 2019 0683	2019 00500
14	N 2019 0734	2019 00756	34	N 2019 0763	2017 33939	43	N 2019 0717	2019 01494
14	N 2019 0742	2019 01286	34	N 2019 0766	2018 34160	43	N 2019 0734	2019 00756
14	N 2019 0743	2019 01031	34	N 2019 0768	2018 34267	43	N 2019 0740	2019 01218
15	N 2019 0734	2019 00756	34	N 2019 0769	2018 34268	43	N 2019 0754	2017 33957
16	N 2019 0683	2019 00500	34	N 2019 0770	2018 34281	44	N 2019 0713	2019 00156
16	N 2019 0734	2019 00756	34	N 2019 0775	2018 34171	44	N 2019 0719	2018 00911
17	N 2019 0734	2019 00756	34	N 2019 0776	2018 34148	44	N 2019 0734	2019 00756
18	N 2019 0718	2018 00636	34	N 2019 0777	2018 34316	44	N 2019 0757	2018 34310
18	N 2019 0734	2019 00756	34	N 2019 0778	2018 34318	45	N 2019 0683	2019 00500
18	N 2019 0756	2018 34220	34	N 2019 0779	2018 00173	45	N 2019 0729	2019 00423
19	N 2019 0680	2018 34419	34	N 2019 0780	2018 00174	45	N 2019 0733	2019 00701
19	N 2019 0684	2019 00821	34	N 2019 0781	2018 00175	45	N 2019 0734	2019 00756
19	N 2019 0723	2018 01501	35	N 2019 0683	2019 00500			

ƏMTƏƏ NİŞANI ÜZRƏ İDDİA SƏNƏDLƏRİNİN SAY GÖSTƏRİCİSİ
НУМЕРАЦИОННЫЙ УКАЗАТЕЛЬ ЗАЯВОК НА ТОВАРНЫЕ ЗНАКИ

Iddia sənədinin №-si № заявки	Şahədatnamənin №-si № свидетельства	ƏXBТ МКТУ	Iddia sənədinin №-si № заявки	Şahədatnamənin №-si № свидетельства	ƏXBТ МКТУ	Iddia sənədinin №-si № заявки	Şahədatnamənin №-si № свидетельства	ƏXBТ МКТУ
2017 00300	N 2019 0676	03	2018 34136	N 2019 0760	09	2019 00756	N 2019 0734	05
2017 33560	N 2019 0753	09	2018 34137	N 2019 0755	09	2019 00756	N 2019 0734	06
2017 33696	N 2019 0686	29	2018 34137	N 2019 0755	10	2019 00756	N 2019 0734	07
2017 33696	N 2019 0686	30	2018 34148	N 2019 0776	34	2019 00756	N 2019 0734	08
2017 33814	N 2019 0762	29	2018 34160	N 2019 0766	34	2019 00756	N 2019 0734	09
2017 33814	N 2019 0762	30	2018 34161	N 2019 0704	05	2019 00756	N 2019 0734	10
2017 33814	N 2019 0762	31	2018 34162	N 2019 0705	05	2019 00756	N 2019 0734	11
2017 33913	N 2019 0685	09	2018 34171	N 2019 0775	34	2019 00756	N 2019 0734	12
2017 33913	N 2019 0685	35	2018 34190	N 2019 0752	33	2019 00756	N 2019 0734	13
2017 33913	N 2019 0685	38	2018 34192	N 2019 0715	04	2019 00756	N 2019 0734	14
2017 33913	N 2019 0685	41	2018 34201	N 2019 0761	03	2019 00756	N 2019 0734	15
2017 33913	N 2019 0685	42	2018 34201	N 2019 0761	05	2019 00756	N 2019 0734	16
2017 33939	N 2019 0763	34	2018 34201	N 2019 0761	29	2019 00756	N 2019 0734	17
2017 33957	N 2019 0754	29	2018 34201	N 2019 0761	30	2019 00756	N 2019 0734	18
2017 33957	N 2019 0754	30	2018 34201	N 2019 0761	32	2019 00756	N 2019 0734	19
2017 33957	N 2019 0754	43	2018 34201	N 2019 0761	35	2019 00756	N 2019 0734	20
2017 33991	N 2019 0773	19	2018 34220	N 2019 0756	18	2019 00756	N 2019 0734	21
2017 33991	N 2019 0773	35	2018 34227	N 2019 0758	33	2019 00756	N 2019 0734	22
2017 33992	N 2019 0774	19	2018 34246	N 2019 0706	09	2019 00756	N 2019 0734	23
2017 33992	N 2019 0774	35	2018 34247	N 2019 0716	04	2019 00756	N 2019 0734	24
2017 33998	N 2019 0695	05	2018 34257	N 2019 0759	11	2019 00756	N 2019 0734	25
2017 33999	N 2019 0712	05	2018 34257	N 2019 0759	21	2019 00756	N 2019 0734	26
2017 34014	N 2019 0697	03	2018 34264	N 2019 0767	35	2019 00756	N 2019 0734	27
2018 00089	N 2019 0749	34	2018 34267	N 2019 0768	34	2019 00756	N 2019 0734	28
2018 00173	N 2019 0779	34	2018 34267	N 2019 0768	35	2019 00756	N 2019 0734	29
2018 00174	N 2019 0780	34	2018 34268	N 2019 0769	34	2019 00756	N 2019 0734	30
2018 00175	N 2019 0781	34	2018 34268	N 2019 0769	35	2019 00756	N 2019 0734	31
2018 00582	N 2019 0707	01	2018 34279	N 2019 0751	09	2019 00756	N 2019 0734	32
2018 00582	N 2019 0707	05	2018 34281	N 2019 0770	34	2019 00756	N 2019 0734	33
2018 00583	N 2019 0708	01	2018 34306	N 2019 0750	09	2019 00756	N 2019 0734	34
2018 00583	N 2019 0708	05	2018 34306	N 2019 0750	38	2019 00756	N 2019 0734	35
2018 00584	N 2019 0709	01	2018 34306	N 2019 0750	42	2019 00756	N 2019 0734	36
2018 00584	N 2019 0709	05	2018 34310	N 2019 0757	42	2019 00756	N 2019 0734	37
2018 00585	N 2019 0710	01	2018 34310	N 2019 0757	44	2019 00756	N 2019 0734	38
2018 00585	N 2019 0710	05	2018 34316	N 2019 0777	34	2019 00756	N 2019 0734	39
2018 00586	N 2019 0711	01	2018 34318	N 2019 0778	34	2019 00756	N 2019 0734	40
2018 00586	N 2019 0711	05	2018 34419	N 2019 0680	06	2019 00756	N 2019 0734	41
2018 00636	N 2019 0718	18	2018 34419	N 2019 0680	19	2019 00756	N 2019 0734	42
2018 00636	N 2019 0718	23	2018 34419	N 2019 0680	27	2019 00756	N 2019 0734	43
2018 00636	N 2019 0718	25	2018 34419	N 2019 0680	37	2019 00756	N 2019 0734	44
2018 00636	N 2019 0718	35	2019 00020	N 2019 0724	29	2019 00756	N 2019 0734	45
2018 00636	N 2019 0718	40	2019 00020	N 2019 0724	35	2019 00821	N 2019 0684	06
2018 00873	N 2019 0745	31	2019 00020	N 2019 0724	39	2019 00821	N 2019 0684	19
2018 00873	N 2019 0745	35	2019 00086	N 2019 0725	35	2019 00821	N 2019 0684	35
2018 00873	N 2019 0745	39	2019 00156	N 2019 0713	44	2019 00821	N 2019 0684	37
2018 00911	N 2019 0719	01	2019 00197	N 2019 0726	38	2019 00886	N 2019 0746	35
2018 00911	N 2019 0719	29	2019 00250	N 2019 0681	32	2019 00886	N 2019 0746	40
2018 00911	N 2019 0719	30	2019 00250	N 2019 0681	33	2019 01031	N 2019 0743	05
2018 00911	N 2019 0719	31	2019 00251	N 2019 0682	32	2019 01031	N 2019 0743	14

2018 00911	N 2019 0719	35	2019 00251	N 2019 0682	33	2019 01031	N 2019 0743	24
2018 00911	N 2019 0719	44	2019 00253	N 2019 0727	29	2019 01031	N 2019 0743	25
2018 00949	N 2019 0720	06	2019 00300	N 2019 0728	25	2019 01031	N 2019 0743	29
2018 00951	N 2019 0677	33	2019 00300	N 2019 0728	35	2019 01031	N 2019 0743	30
2018 00955	N 2019 0678	33	2019 00423	N 2019 0729	09	2019 01031	N 2019 0743	41
2018 00962	N 2019 0679	01	2019 00423	N 2019 0729	42	2019 01052	N 2019 0735	05
2018 00997	N 2019 0714	34	2019 00423	N 2019 0729	45	2019 01052	N 2019 0735	35
2018 01119	N 2019 0744	30	2019 00429	N 2019 0730	37	2019 01090	N 2019 0736	35
2018 01119	N 2019 0744	35	2019 00500	N 2019 0683	09	2019 01090	N 2019 0736	38
2018 01156	N 2019 0688	07	2019 00500	N 2019 0683	12	2019 01091	N 2019 0737	35
2018 01156	N 2019 0688	09	2019 00500	N 2019 0683	14	2019 01091	N 2019 0737	38
2018 01156	N 2019 0688	35	2019 00500	N 2019 0683	16	2019 01092	N 2019 0738	35
2018 01219	N 2019 0721	03	2019 00500	N 2019 0683	20	2019 01092	N 2019 0738	38
2018 01219	N 2019 0721	35	2019 00500	N 2019 0683	25	2019 01093	N 2019 0739	35
2018 01471	N 2019 0722	03	2019 00500	N 2019 0683	28	2019 01093	N 2019 0739	38
2018 01501	N 2019 0723	06	2019 00500	N 2019 0683	33	2019 01135	N 2019 0696	30
2018 01501	N 2019 0723	19	2019 00500	N 2019 0683	34	2019 01135	N 2019 0696	35
2018 34021	N 2019 0698	07	2019 00500	N 2019 0683	35	2019 01218	N 2019 0740	37
2018 34022	N 2019 0699	07	2019 00500	N 2019 0683	36	2019 01218	N 2019 0740	41
2018 34038	N 2019 0701	05	2019 00500	N 2019 0683	37	2019 01218	N 2019 0740	42
2018 34041	N 2019 0700	09	2019 00500	N 2019 0683	38	2019 01218	N 2019 0740	43
2018 34055	N 2019 0687	05	2019 00500	N 2019 0683	39	2019 01221	N 2019 0741	03
2018 34070	N 2019 0765	35	2019 00500	N 2019 0683	40	2019 01221	N 2019 0741	29
2018 34070	N 2019 0765	36	2019 00500	N 2019 0683	41	2019 01221	N 2019 0741	30
2018 34094	N 2019 0689	05	2019 00500	N 2019 0683	42	2019 01221	N 2019 0741	32
2018 34095	N 2019 0690	05	2019 00500	N 2019 0683	43	2019 01221	N 2019 0741	35
2018 34096	N 2019 0691	05	2019 00500	N 2019 0683	45	2019 01255	N 2019 0694	20
2018 34098	N 2019 0747	01	2019 00601	N 2019 0731	09	2019 01255	N 2019 0694	24
2018 34098	N 2019 0747	05	2019 00601	N 2019 0731	35	2019 01255	N 2019 0694	35
2018 34098	N 2019 0747	31	2019 00675	N 2019 0732	30	2019 01286	N 2019 0742	05
2018 34099	N 2019 0692	05	2019 00701	N 2019 0733	36	2019 01286	N 2019 0742	14
2018 34104	N 2019 0748	34	2019 00701	N 2019 0733	45	2019 01286	N 2019 0742	24
2018 34114	N 2019 0771	36	2019 00735	N 2019 0693	20	2019 01286	N 2019 0742	25
2018 34114	N 2019 0771	42	2019 00735	N 2019 0693	21	2019 01286	N 2019 0742	29
2018 34115	N 2019 0772	36	2019 00735	N 2019 0693	35	2019 01286	N 2019 0742	30
2018 34115	N 2019 0772	42	2019 00756	N 2019 0734	01	2019 01286	N 2019 0742	32
2018 34130	N 2019 0702	05	2019 00756	N 2019 0734	02	2019 01286	N 2019 0742	41
2018 34131	N 2019 0703	05	2019 00756	N 2019 0734	03	2019 01494	N 2019 0717	43
2018 34134	N 2019 0764	07	2019 00756	N 2019 0734	04			

ƏMTƏƏ NİŞANI ŞAHƏDƏTNAMƏLƏRİNİN SAY GÖSTƏRİCİSİ
НУМЕРАЦИОННЫЙ УКАЗАТЕЛЬ СВИДЕТЕЛЬСТВ НА ТОВАРНЫЕ ЗНАКИ

Şahədatnamənin №-si	Iddia sənədinin №-si	ƏXBТ	Şahədatnaməni n №-si	Iddia sənədinin №-si	ƏXBТ	Şahədatnamənin №-si	Iddia sənədinin №-si	ƏXBТ
№	№	МКТУ	№	№	МКТ У	№	№	МКТУ
свидетельства	заявки		свидетельства	заявки		свидетельства	заявки	
N 2019 0676	2017 00300	03	N 2019 0718	2018 00636	35	N 2019 0740	2019 01218	42
N 2019 0677	2018 00951	33	N 2019 0718	2018 00636	40	N 2019 0740	2019 01218	43
N 2019 0678	2018 00955	33	N 2019 0719	2018 00911	01	N 2019 0741	2019 01221	03
N 2019 0679	2018 00962	01	N 2019 0719	2018 00911	29	N 2019 0741	2019 01221	29
N 2019 0680	2018 34419	06	N 2019 0719	2018 00911	30	N 2019 0741	2019 01221	30
N 2019 0680	2018 34419	19	N 2019 0719	2018 00911	31	N 2019 0741	2019 01221	32
N 2019 0680	2018 34419	27	N 2019 0719	2018 00911	35	N 2019 0741	2019 01221	35
N 2019 0680	2018 34419	37	N 2019 0719	2018 00911	44	N 2019 0742	2019 01286	05
N 2019 0681	2019 00250	32	N 2019 0720	2018 00949	06	N 2019 0742	2019 01286	14
N 2019 0681	2019 00250	33	N 2019 0721	2018 01219	03	N 2019 0742	2019 01286	24
N 2019 0682	2019 00251	32	N 2019 0721	2018 01219	35	N 2019 0742	2019 01286	25
N 2019 0682	2019 00251	33	N 2019 0722	2018 01471	03	N 2019 0742	2019 01286	29
N 2019 0683	2019 00500	09	N 2019 0723	2018 01501	06	N 2019 0742	2019 01286	30
N 2019 0683	2019 00500	12	N 2019 0723	2018 01501	19	N 2019 0742	2019 01286	32
N 2019 0683	2019 00500	14	N 2019 0724	2019 00020	29	N 2019 0742	2019 01286	41
N 2019 0683	2019 00500	16	N 2019 0724	2019 00020	35	N 2019 0743	2019 01031	05
N 2019 0683	2019 00500	20	N 2019 0724	2019 00020	39	N 2019 0743	2019 01031	14
N 2019 0683	2019 00500	25	N 2019 0725	2019 00086	35	N 2019 0743	2019 01031	24
N 2019 0683	2019 00500	28	N 2019 0726	2019 00197	38	N 2019 0743	2019 01031	25
N 2019 0683	2019 00500	33	N 2019 0727	2019 00253	29	N 2019 0743	2019 01031	29
N 2019 0683	2019 00500	34	N 2019 0728	2019 00300	25	N 2019 0743	2019 01031	30
N 2019 0683	2019 00500	35	N 2019 0728	2019 00300	35	N 2019 0743	2019 01031	41
N 2019 0683	2019 00500	36	N 2019 0729	2019 00423	09	N 2019 0744	2018 01119	30
N 2019 0683	2019 00500	37	N 2019 0729	2019 00423	42	N 2019 0744	2018 01119	35
N 2019 0683	2019 00500	38	N 2019 0729	2019 00423	45	N 2019 0745	2018 00873	31
N 2019 0683	2019 00500	39	N 2019 0730	2019 00429	37	N 2019 0745	2018 00873	35
N 2019 0683	2019 00500	40	N 2019 0731	2019 00601	09	N 2019 0745	2018 00873	39
N 2019 0683	2019 00500	41	N 2019 0731	2019 00601	35	N 2019 0746	2019 00886	35
N 2019 0683	2019 00500	42	N 2019 0732	2019 00675	30	N 2019 0746	2019 00886	40
N 2019 0683	2019 00500	43	N 2019 0733	2019 00701	36	N 2019 0747	2018 34098	01
N 2019 0683	2019 00500	45	N 2019 0733	2019 00701	45	N 2019 0747	2018 34098	05
N 2019 0684	2019 00821	06	N 2019 0734	2019 00756	01	N 2019 0747	2018 34098	31
N 2019 0684	2019 00821	19	N 2019 0734	2019 00756	02	N 2019 0748	2018 34104	34
N 2019 0684	2019 00821	35	N 2019 0734	2019 00756	03	N 2019 0749	2018 00089	34
N 2019 0684	2019 00821	37	N 2019 0734	2019 00756	04	N 2019 0750	2018 34306	09
N 2019 0685	2017 33913	09	N 2019 0734	2019 00756	05	N 2019 0750	2018 34306	38
N 2019 0685	2017 33913	35	N 2019 0734	2019 00756	06	N 2019 0750	2018 34306	42
N 2019 0685	2017 33913	38	N 2019 0734	2019 00756	07	N 2019 0751	2018 34279	09
N 2019 0685	2017 33913	41	N 2019 0734	2019 00756	08	N 2019 0752	2018 34190	33
N 2019 0685	2017 33913	42	N 2019 0734	2019 00756	09	N 2019 0753	2017 33560	09
N 2019 0686	2017 33696	29	N 2019 0734	2019 00756	10	N 2019 0754	2017 33957	29
N 2019 0686	2017 33696	30	N 2019 0734	2019 00756	11	N 2019 0754	2017 33957	30
N 2019 0687	2018 34055	05	N 2019 0734	2019 00756	12	N 2019 0754	2017 33957	43
N 2019 0688	2018 01156	07	N 2019 0734	2019 00756	13	N 2019 0755	2018 34137	09
N 2019 0688	2018 01156	09	N 2019 0734	2019 00756	14	N 2019 0755	2018 34137	10
N 2019 0688	2018 01156	35	N 2019 0734	2019 00756	15	N 2019 0756	2018 34220	18
N 2019 0689	2018 34094	05	N 2019 0734	2019 00756	16	N 2019 0757	2018 34310	42
N 2019 0690	2018 34095	05	N 2019 0734	2019 00756	17	N 2019 0757	2018 34310	44
N 2019 0691	2018 34096	05	N 2019 0734	2019 00756	18	N 2019 0758	2018 34227	33

N 2019 0692	2018 34099	05	N 2019 0734	2019 00756	19	N 2019 0759	2018 34257	11
N 2019 0693	2019 00735	20	N 2019 0734	2019 00756	20	N 2019 0759	2018 34257	21
N 2019 0693	2019 00735	21	N 2019 0734	2019 00756	21	N 2019 0760	2018 34136	09
N 2019 0693	2019 00735	35	N 2019 0734	2019 00756	22	N 2019 0761	2018 34201	03
N 2019 0694	2019 01255	20	N 2019 0734	2019 00756	23	N 2019 0761	2018 34201	05
N 2019 0694	2019 01255	24	N 2019 0734	2019 00756	24	N 2019 0761	2018 34201	29
N 2019 0694	2019 01255	35	N 2019 0734	2019 00756	25	N 2019 0761	2018 34201	30
N 2019 0695	2017 33998	05	N 2019 0734	2019 00756	26	N 2019 0761	2018 34201	32
N 2019 0696	2019 01135	30	N 2019 0734	2019 00756	27	N 2019 0761	2018 34201	35
N 2019 0696	2019 01135	35	N 2019 0734	2019 00756	28	N 2019 0762	2017 33814	29
N 2019 0697	2017 34014	03	N 2019 0734	2019 00756	29	N 2019 0762	2017 33814	30
N 2019 0698	2018 34021	07	N 2019 0734	2019 00756	30	N 2019 0762	2017 33814	31
N 2019 0699	2018 34022	07	N 2019 0734	2019 00756	31	N 2019 0763	2017 33939	34
N 2019 0700	2018 34041	09	N 2019 0734	2019 00756	32	N 2019 0764	2018 34134	07
N 2019 0701	2018 34038	05	N 2019 0734	2019 00756	33	N 2019 0765	2018 34070	35
N 2019 0702	2018 34130	05	N 2019 0734	2019 00756	34	N 2019 0765	2018 34070	36
N 2019 0703	2018 34131	05	N 2019 0734	2019 00756	35	N 2019 0766	2018 34160	34
N 2019 0704	2018 34161	05	N 2019 0734	2019 00756	36	N 2019 0767	2018 34264	35
N 2019 0705	2018 34162	05	N 2019 0734	2019 00756	37	N 2019 0768	2018 34267	34
N 2019 0706	2018 34246	09	N 2019 0734	2019 00756	38	N 2019 0768	2018 34267	35
N 2019 0707	2018 00582	01	N 2019 0734	2019 00756	39	N 2019 0769	2018 34268	34
N 2019 0707	2018 00582	05	N 2019 0734	2019 00756	40	N 2019 0769	2018 34268	35
N 2019 0708	2018 00583	01	N 2019 0734	2019 00756	41	N 2019 0770	2018 34281	34
N 2019 0708	2018 00583	05	N 2019 0734	2019 00756	42	N 2019 0771	2018 34114	36
N 2019 0709	2018 00584	01	N 2019 0734	2019 00756	43	N 2019 0771	2018 34114	42
N 2019 0709	2018 00584	05	N 2019 0734	2019 00756	44	N 2019 0772	2018 34115	36
N 2019 0710	2018 00585	01	N 2019 0734	2019 00756	45	N 2019 0772	2018 34115	42
N 2019 0710	2018 00585	05	N 2019 0735	2019 01052	05	N 2019 0773	2017 33991	19
N 2019 0711	2018 00586	01	N 2019 0735	2019 01052	35	N 2019 0773	2017 33991	35
N 2019 0711	2018 00586	05	N 2019 0736	2019 01090	35	N 2019 0774	2017 33992	19
N 2019 0712	2017 33999	05	N 2019 0736	2019 01090	38	N 2019 0774	2017 33992	35
N 2019 0713	2019 00156	44	N 2019 0737	2019 01091	35	N 2019 0775	2018 34171	34
N 2019 0714	2018 00997	34	N 2019 0737	2019 01091	38	N 2019 0776	2018 34148	34
N 2019 0715	2018 34192	04	N 2019 0738	2019 01092	35	N 2019 0777	2018 34316	34
N 2019 0716	2018 34247	04	N 2019 0738	2019 01092	38	N 2019 0778	2018 34318	34
N 2019 0717	2019 01494	43	N 2019 0739	2019 01093	35	N 2019 0779	2018 00173	34
N 2019 0718	2018 00636	18	N 2019 0739	2019 01093	38	N 2019 0780	2018 00174	34
N 2019 0718	2018 00636	23	N 2019 0740	2019 01218	37	N 2019 0781	2018 00175	34
N 2019 0718	2018 00636	25	N 2019 0740	2019 01218	41			

SƏNAYE NÜMUNƏLƏRİNƏ DAİR İDDİA SƏNƏDLƏRİ BARƏDƏ MƏLUMATLAR

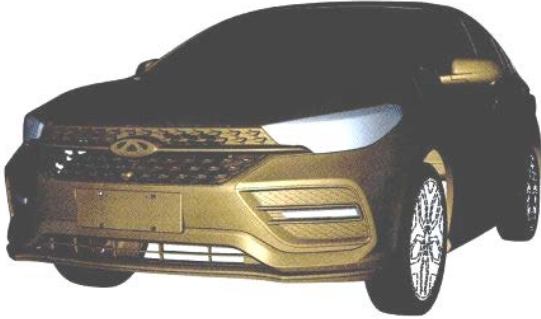
(21) S 2018 3078
(22) 07.09.2018
(51) 12-08

(71) CHERY AUTOMOBILE CO., LTD 8
Changchun Road, Economy & Technology
Development Zone, Wuhu, Anhui 241006,
China (CN)

(72) EUM, STEVE (CN)

(54) AVTOMOBİL

(57) Təqdim edilən "Avtomobil" sənaye nümunəsi
aşağıdakı mühüm əlamətləri ilə səciyyələnir:



-üç həcmli dörd qapılı kuzovun və kuzovun
tağşəkilli oyuqlarında yerləşən təkərlərin
mövcudluğu; (təkər diskləri mühafizə obyekt
deyil)

-kuzovun ön hissəsində kapotun, faraların, ön
bamperin və radiator torunun mövcudluğu;

-kuzovun arxa hissəsində yük yerinin qapağının,
arxa bamperin və arxa işıqlarının mövcudluğu;

-kuzovun yan tərəflərində dəstəkli və pəncərəli
qapıların, habelə arxa görüntü güzgülərinin
mövcudluğu;

-faraların daxili yan haşiyəsi dalğavari şəkildə,
uzunsov pazşəkilli formada hazırlanması;

-radiator torunun orta hissəsində emblem üçün
nəzərdə tutulmuş ovalşəkilli sahəsi olan üfqi tir ilə
vizual olaraq bölünmüş yuxarı və aşağı
trapesiyaşəkilli hissədən hazırlanması;

-ön bamperin aşağı hissədə hava qəbuledicisi
üçün nəzərdə tutulmuş trapesiyaşəkilli kəsik,
yuxarı hissədə radiator toru üçün nəzərdə
tutulmuş trapesiyaşəkilli kəsik, habelə
ışıqlandırma cihazı üçün nəzərdə tutulmuş, yan
tərəflərdə yerləşən dördbucaq sahələr ilə
hazırlanması;

-arxa bamperin yuxarı və aşağı hissələrdə
trapesiyaşəkilli kəsiklər ilə hazırlanması;
arxa bamperin altında yan tərəflərdə və mərkəzdə
yerləşən uzunsov işıqlandırma cihazlarının
mövcudluğu;

-arxa işıqların orta hissədə emblem üçün nəzərdə
tutulmuş ovalşəkilli sahəsi olan üfqi tir ilə vizual
olaraq birləşdirilmiş, aşağı haşiyəsi dalğavari
şəkildə olan üçbucaq forma əsasında
hazırlanması.

“Sənayə nümunələrinin beynəlxalq qeydiyyatı haqqında” Haqa müqaviləsinin Cenevrə aktı çərçivəsində Azərbaycan Respublikasında qorunan sənayə nümunələri barədə məlumatlar

Сведения о международной регистрации промышленных образцов, охраняемые в Азербайджанской Республике в рамках Женевского акта Гаагского соглашения “О международной регистрации промышленных образцов”

(11) DM/202 464
(15) 18.02.2019
(22) 18.02.2019
(28) 7
(51) 02-04, 07
(73) PREMIATA S.r.l. (IT)
(72) GRAZIANO MAZZA
(54) 1.-4. Аyaqqabı üçün altlıq; 5.-6. Аyaqqabı; 7. Аyaqqabı bəzəyi /1.-4. Подошва для обуви; 5.-6. Обувь; 7. Украшения для обуви
(45) 30.08.2019

1.1



1.2



1.3



1.4



1.5



1.6



1.7



2.1



2.2



2.3



2.4



2.5



2.6



2.7



3.1



“Sənaye nümunələrinin beynəlxalq qeydiyyatı haqqında” Haaqa müqaviləsinin Cenevrə aktı çərçivəsində Azərbaycan Respublikasında qorunan sənaye nümunələri barədə məlumatlar

02-04 – 02-04

Bülleten № 10. 31.10.2019

3.2



3.3



3.5



3.6



3.7



4.2



4.3



4.4



4.5



4.6



4.7



5.1



5.2



5.3



5.4



5.5



Сведения о международной регистрации промышленных образцов, охраняемые в Азербайджанской Республике в рамках Женевского акта Гаагского соглашения "О международной регистрации промышленных образцов"

02-04 – 03-01

Бюллетень № 10. 31.10.2019

5.6



5.7



6.1



6.2



6.3



6.4



6.5



6.6



6.7



7.1

7.3



7.5

7.6



7.7



(11) DM/202 650

(15) 20.02.2019

(22) 20.02.2019

(28) 2

(51) 03-01

(73) LOUIS VUITTON MALLETIER (FR)

(72) MARC NEWSON

(54) 1.-2. Çamadan [baqaj] / 1.-2.Чемодан [багаж]

(45) 13.09.2019

1.1

1.2



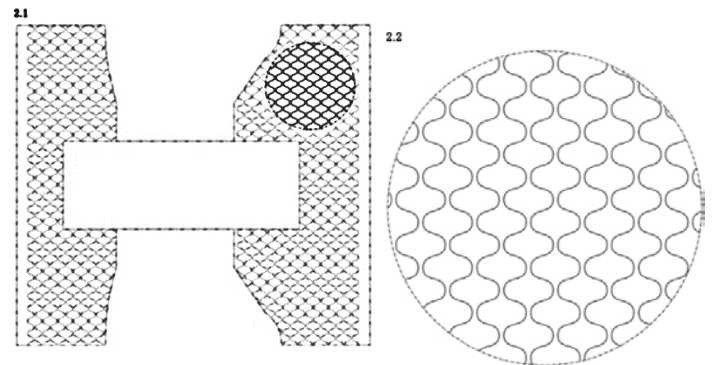
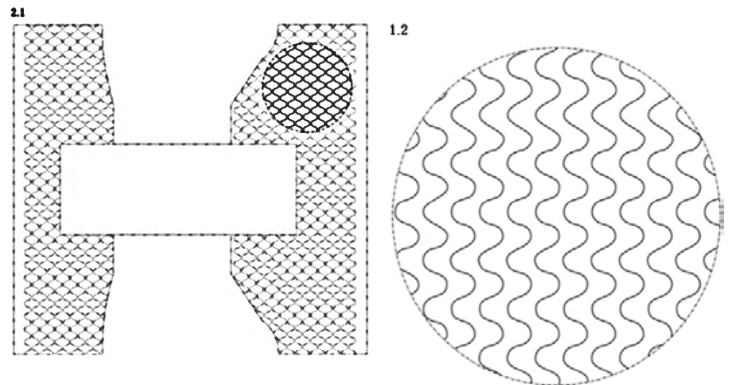
**“Sənaye nümunələrinin beynəlxalq qeydiyyatı haqqında” Haaqa müqaviləsinin
Cenevrə aktı çərçivəsində Azərbaycan Respublikasında qorunan sənaye nümunələri
barədə məlumatlar**

03-01 – 05-06

Bülleten № 10. 31.10.2019



(11) DM/202 224
(15) 10.07.2018
(22) 10.07.2018
(28) 2
(51) 05-06
(73) CURT G. JOA, INC. (US)
(72) Michael Schaap
(54) 1.-2. Elastik laminat / 1.-2. Эластичный
ламинат
(45) 16.08.2019

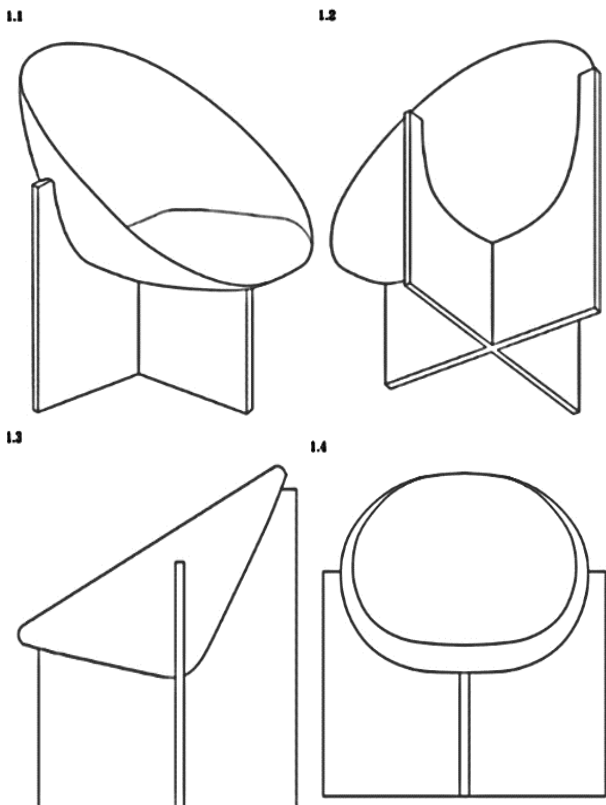
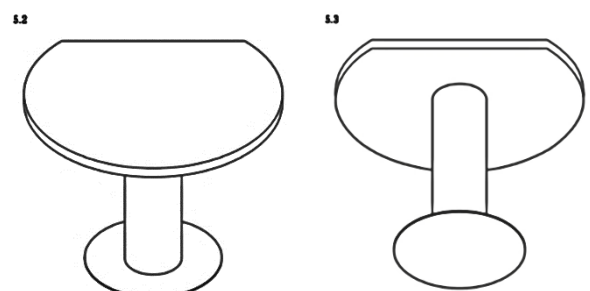
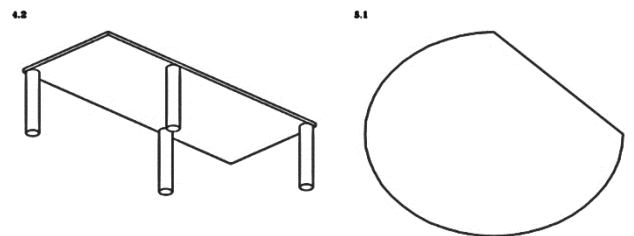
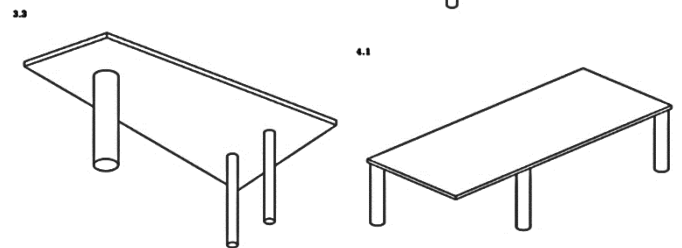
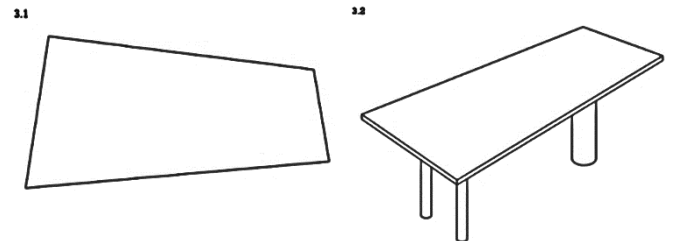
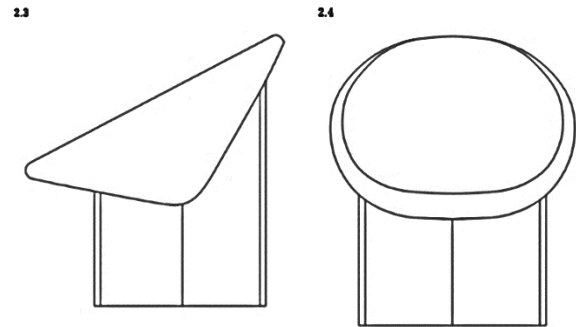
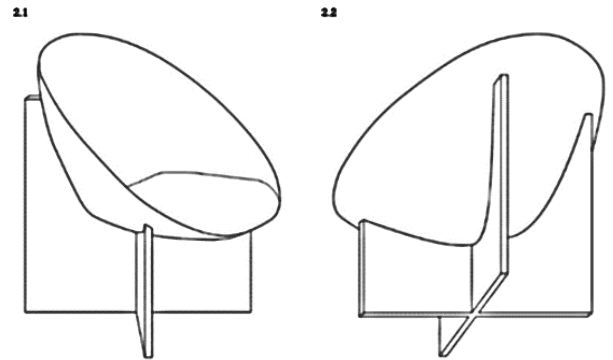


Сведения о международной регистрации промышленных образцов, охраняемые в Азербайджанской Республике в рамках Женевского акта Гаагского соглашения "О международной регистрации промышленных образцов"

06-01 – 06-01

Бюллетень № 10. 31.10.2019

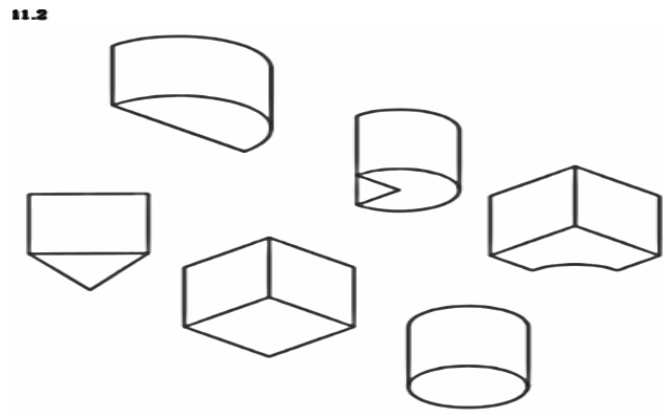
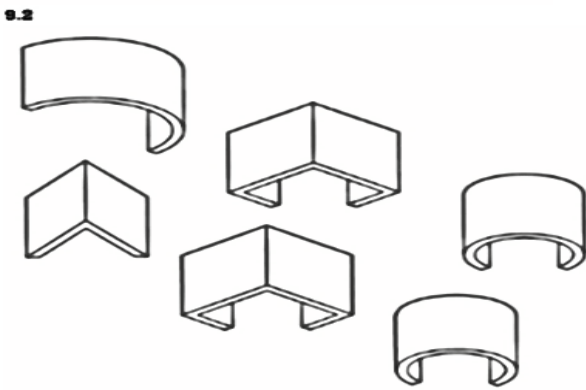
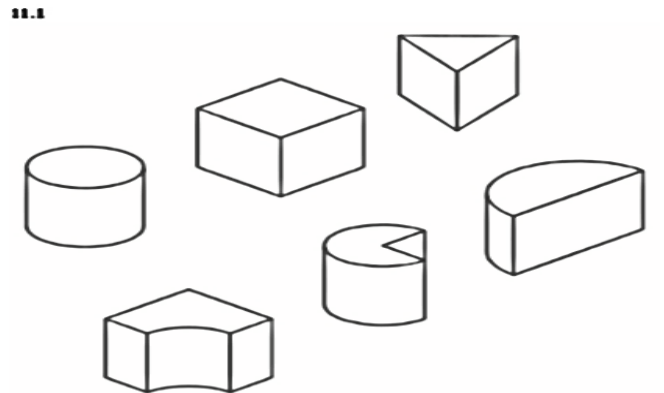
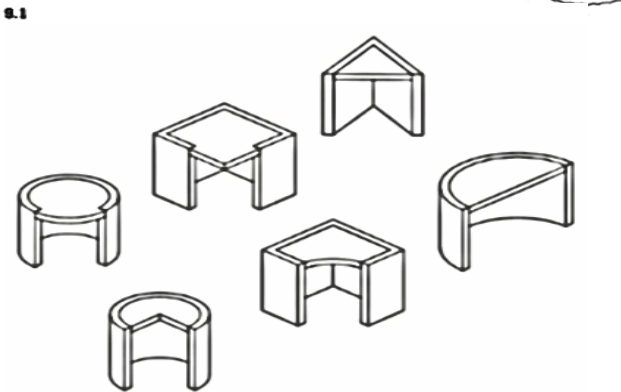
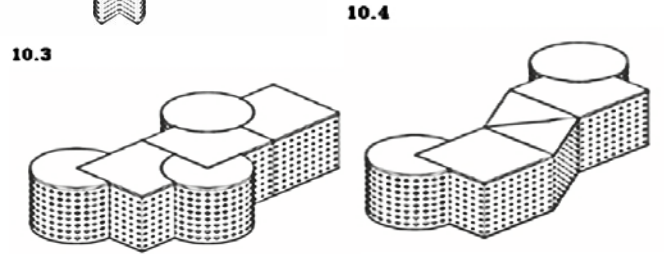
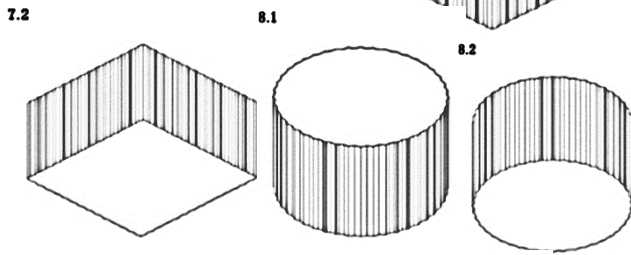
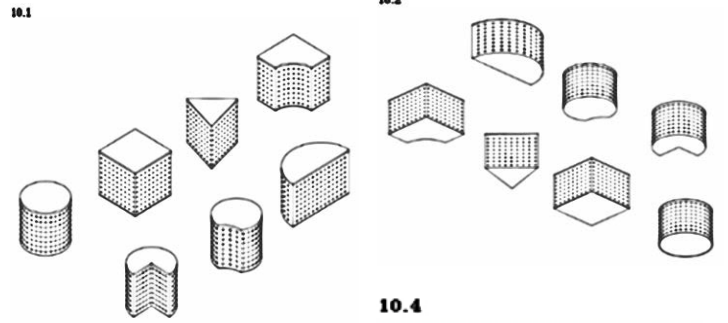
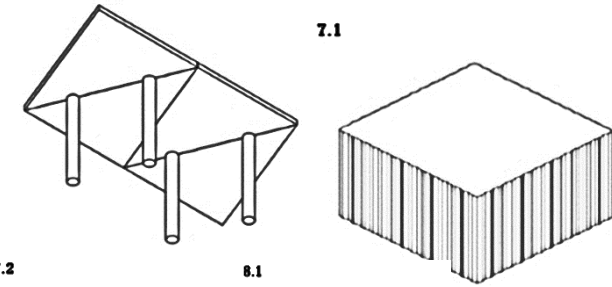
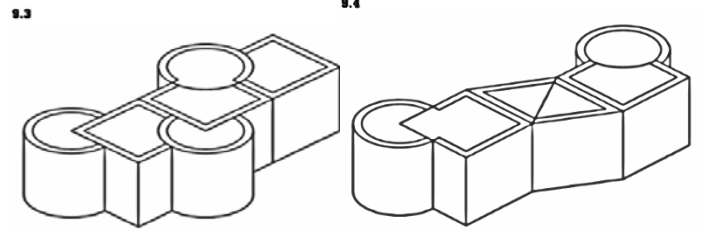
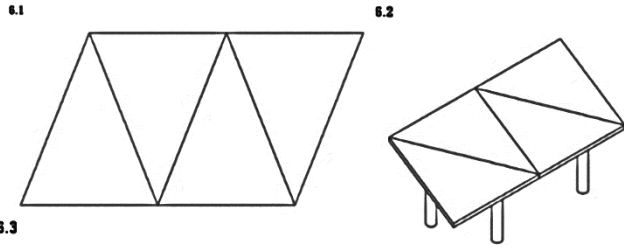
(11) DM/202 343
 (15) 03.04.2019
 (22) 03.04.2019
 (28) 44
 (51) 06-01, 03, 04
 (73) Gwendolyn Kerschbaumer (IT)
 (73) Guillane Kerschbaumer (GB)
 (72) Gwendolyn Kerschbaumer; Guillane Kerschbaumer
 (54) 1.-2. Stul; 3.-6. Stol; 7.-8. Jurnal stolu; 9.-12. Jurnal stollarından ibarət dəst; 13.-15. Jurnal stolu; 16. Jurnal stollarından ibarət dəst; 17.-18. Saxlama üçün ş kaf; 19.-20. Oturacaq; 21. Saxlama üçün ş kaf; 22.-23. Stol; 24. Saxlama üçün ş kaf; 25. Stul; 26.-28. Yiğma mebel dəsti; 29.-34. Rəflər; 35.-37. Stul; 38. Stol; 39. Rəf; 40. Yazı stolu; 41.-43. Stul; 44. Divan / 1.-2. Стул ; 3.-6. Стол; 7.-8. Журнальный столик; 9.-12. Набор журнальных столиков; 13.-15. Журнальный столик; 16. Набор Журнальных столиков; 17.-18. Шкаф для хранения; 19.-20. Сиденье; 21. Шкаф для хранения; 22.-23. Стол; 24. Шкаф для хранения; 25. Стул; 26.-28. Комплект складской мебели; 29.-34. Полки; 35.-37. Стул; 38. Стол; 39. Полка; 40. Письменный стол; 41.-43. Стул; 44. Диван
 (45) 23.08.2019



“Sənaye nümunələrinin beynəlxalq qeydiyyatı haqqında” Haqa müqaviləsinin Cenevrə aktı çərçivəsində Azərbaycan Respublikasında qorunan sənaye nümunələri barədə məlumatlar

06-01 – 06-01

Bülleten № 10. 31.10.2019

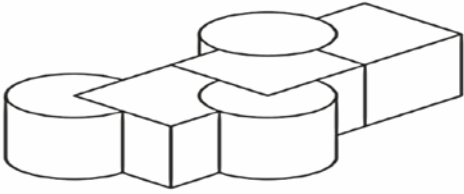


Сведения о международной регистрации промышленных образцов, охраняемые в Азербайджанской Республике в рамках Женевского акта Гаагского соглашения "О международной регистрации промышленных образцов"

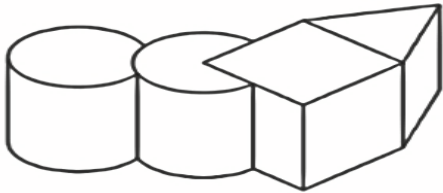
06-01 – 06-01

Бюллетень № 10. 31.10.2019

11.3



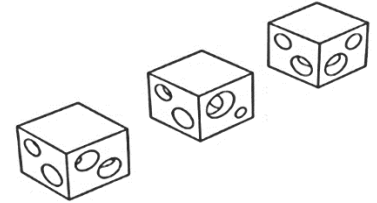
11.4



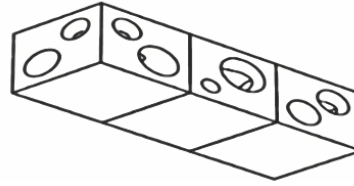
15.2



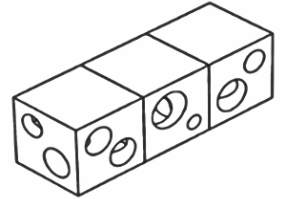
16.1



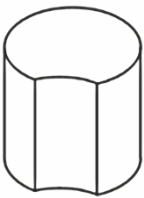
16.4



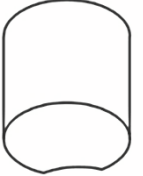
18.3



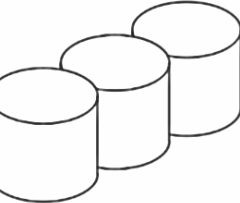
12.1



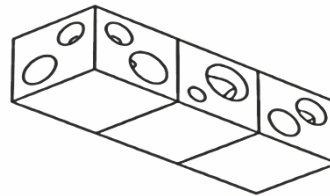
12.2



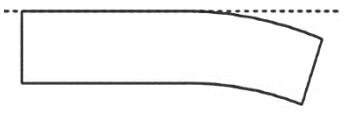
12.3



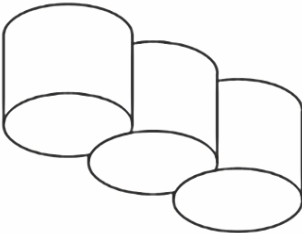
16.4



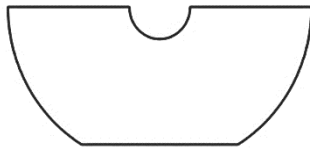
17.1



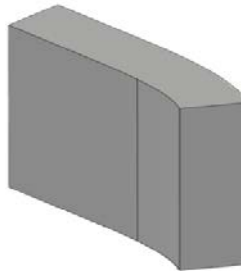
12.4



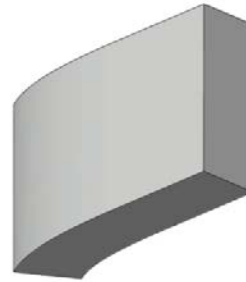
13.1



17.2



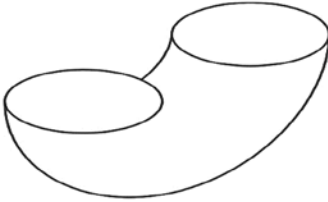
17.3



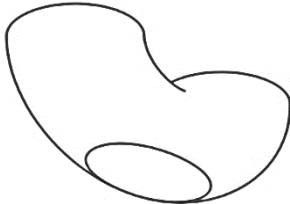
18.1



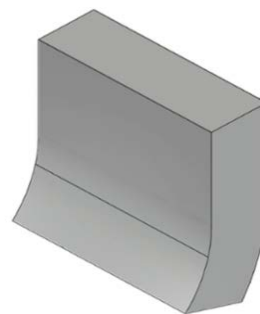
13.2



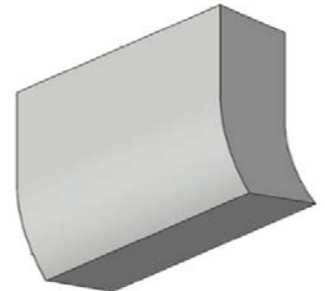
13.3



18.2



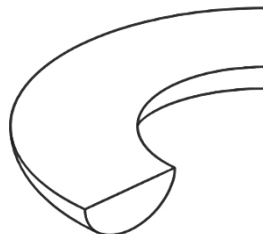
18.3



14.1



14.2



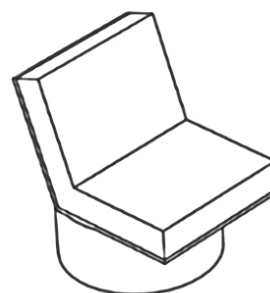
14.3



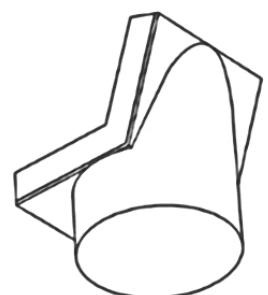
15.1



19.1



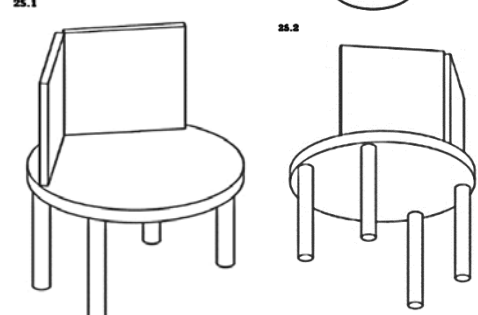
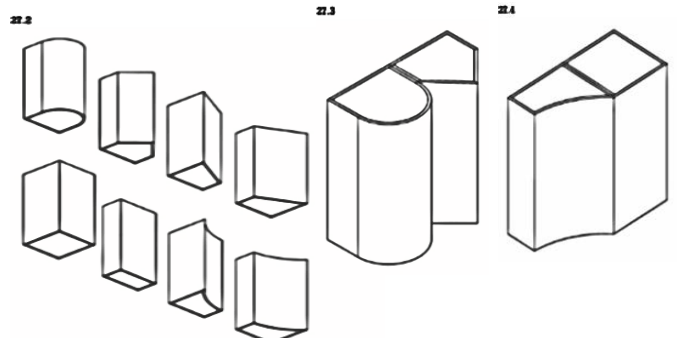
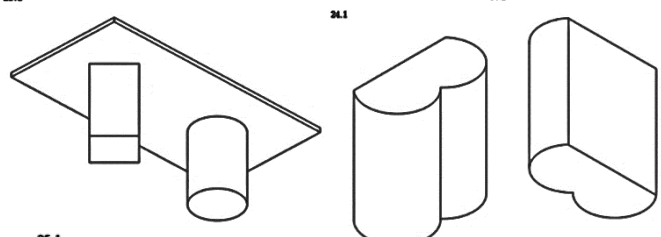
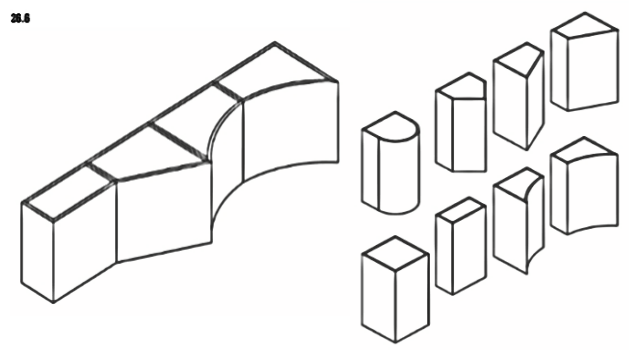
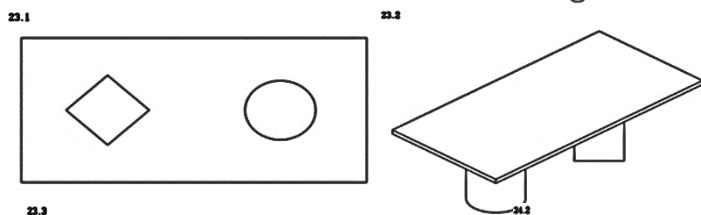
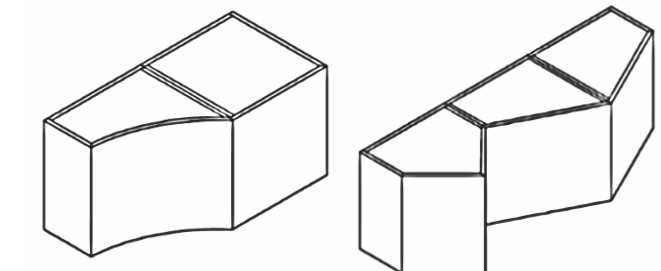
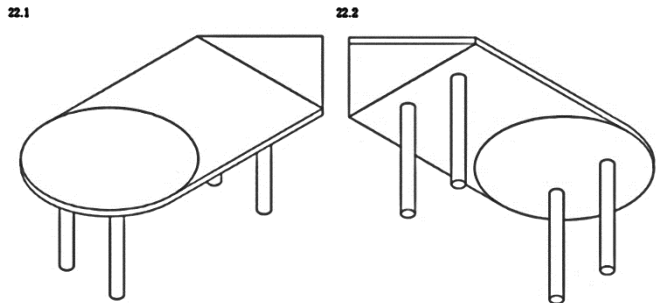
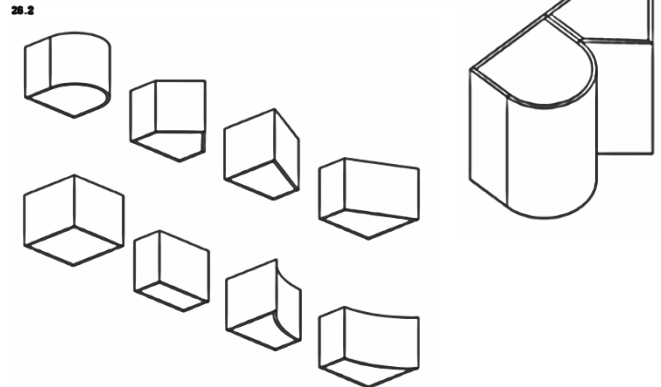
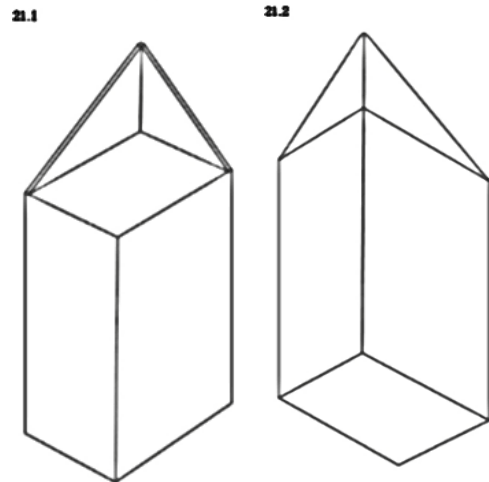
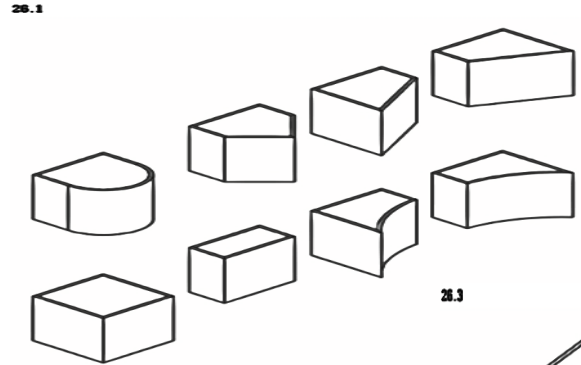
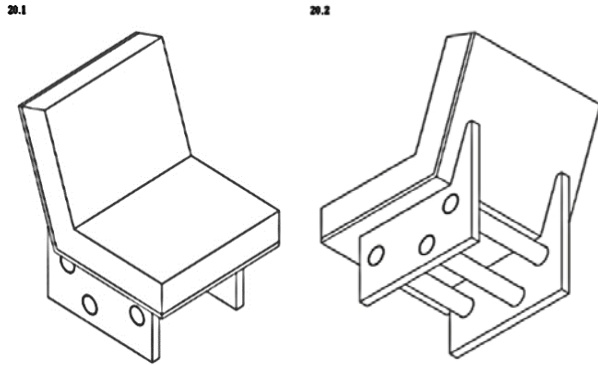
19.2



“Sənaye nümunələrinin beynəlxalq qeydiyyatı haqqında” Haaqa müqaviləsinin Cenevrə aktı çərçivəsində Azərbaycan Respublikasında qorunan sənaye nümunələri barədə məlumatlar

06-01 – 06-01

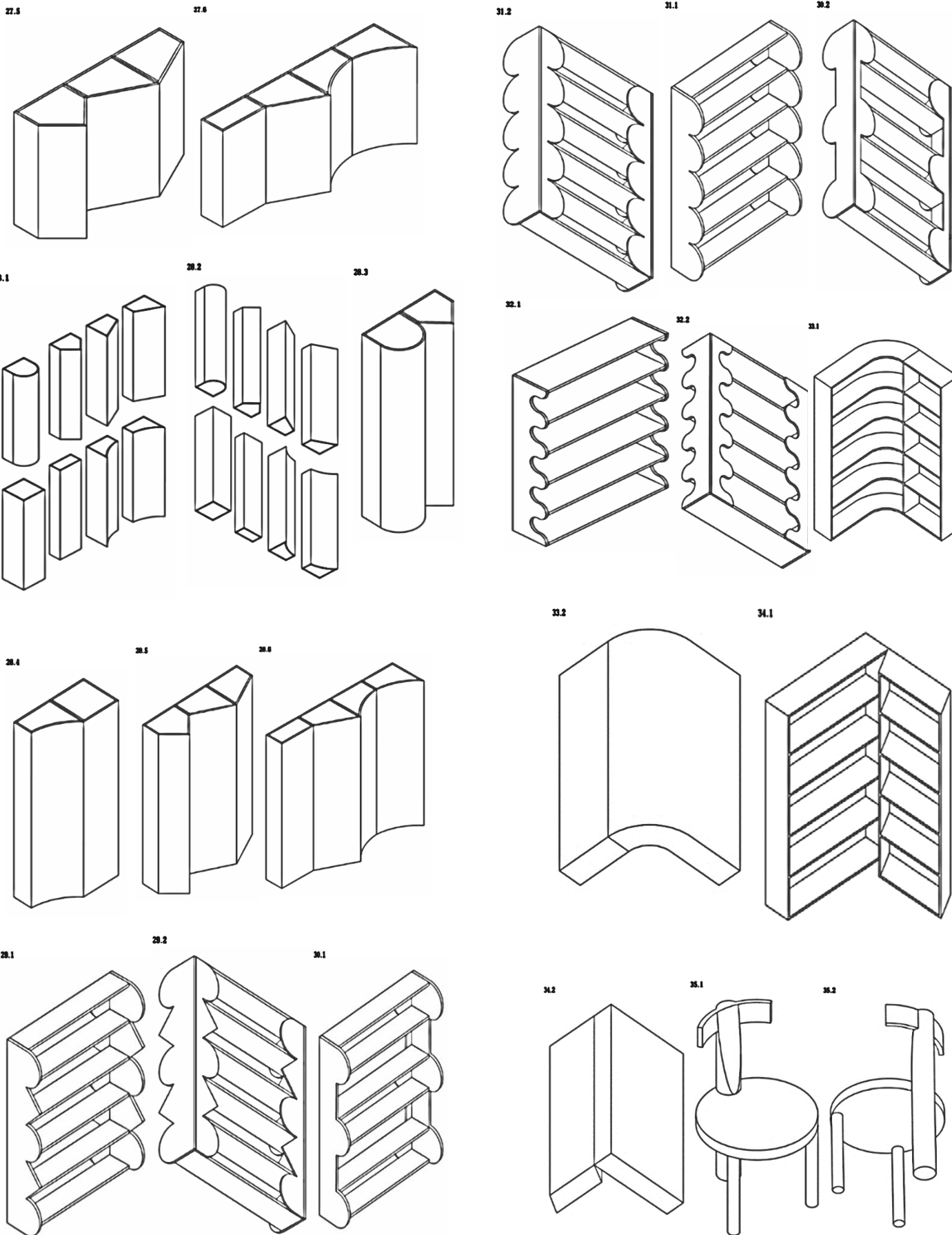
Bülleten № 10. 31.10.2019



Сведения о международной регистрации промышленных образцов, охраняемые в Азербайджанской Республике в рамках Женевского акта Гаагского соглашения "О международной регистрации промышленных образцов"

Бюллетень № 10. 31.10.2019

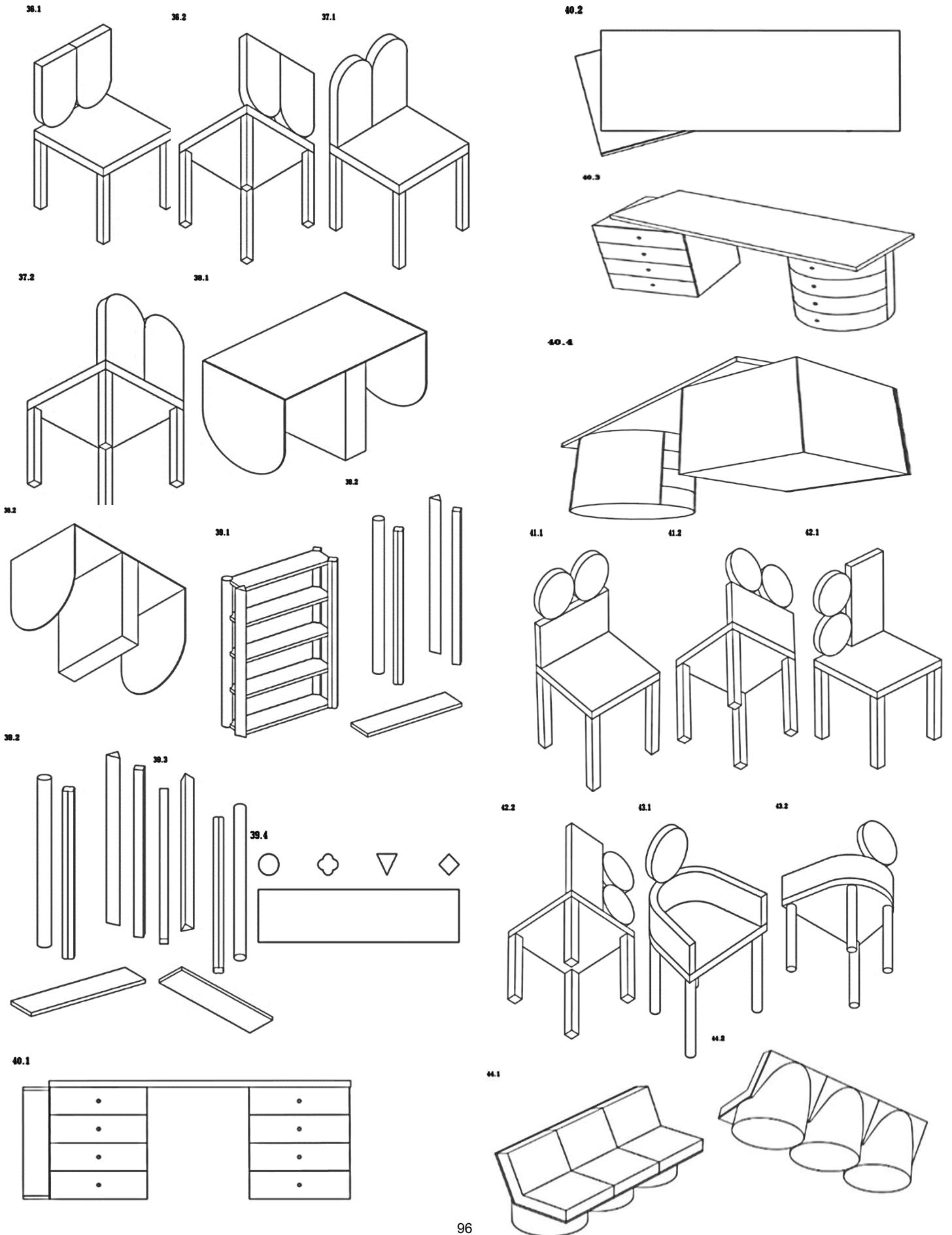
06-01 – 06-01



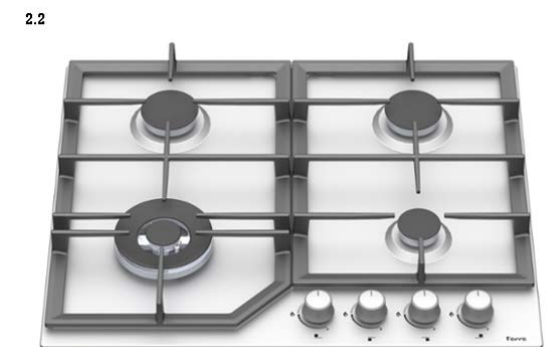
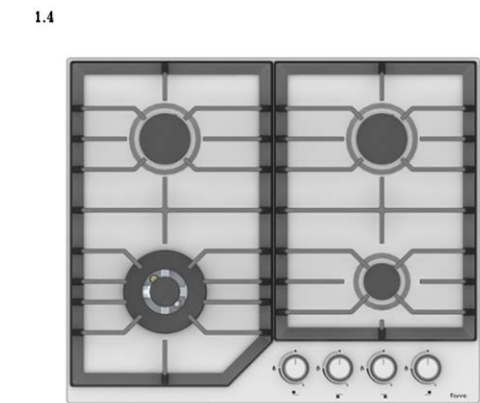
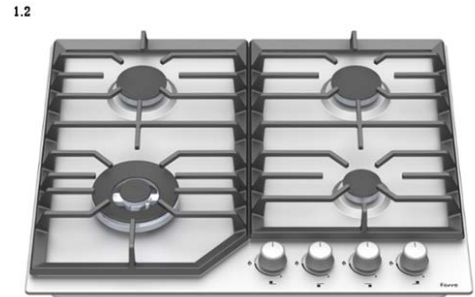
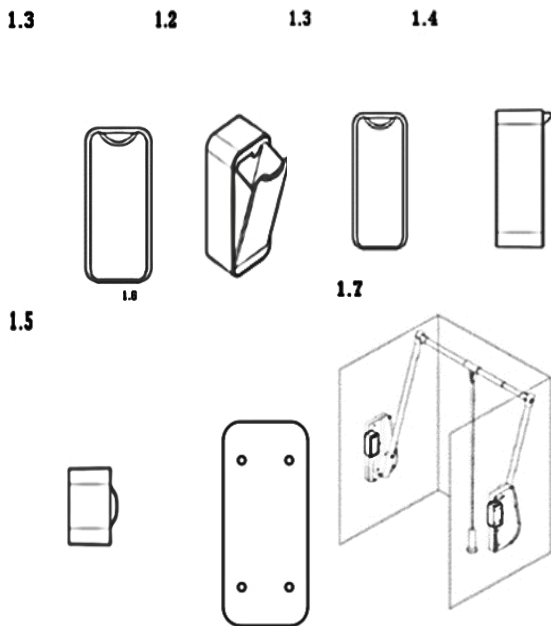
“Sənaye nümunələrinin beynəlxalq qeydiyyatı haqqında” Haaqa müqaviləsinin Cenevrə aktı çərçivəsində Azərbaycan Respublikasında qorunan sənaye nümunələri barədə məlumatlar

06-01 – 06-01

Bülleten № 10. 31.10.2019



(11) DM/202 514
(15) 06.08.2019
(22) 06.08.2019
(28) 1
(51) 06-04
(73) AMBOS S.R.L. (IT)
(72) Daniele AGOSTINI
(54) 1. Saxlama qutusu / 1. Ящик для хранения
(45) 06.09.2019



(11) DM/202 044
(15) 10.01.2019
(22) 10.01.2019
(28) 4
(51) 07-02
(73) FEMAF METAL SANAYİ VE TİCARET ANONİM ŞİRKETİ (TR)
(72) ALİ ERKAN MAMUR
(54) 1.-4. Qaz plitəsi / 1.-4. Газовая плита
(45) 02.08.2019



“Sənaye nümunələrinin beynəlxalq qeydiyyatı haqqında” Haqa müqaviləsinin Cenevrə aktı çərçivəsində Azərbaycan Respublikasında qorunan sənaye nümunələri barədə məlumatlar

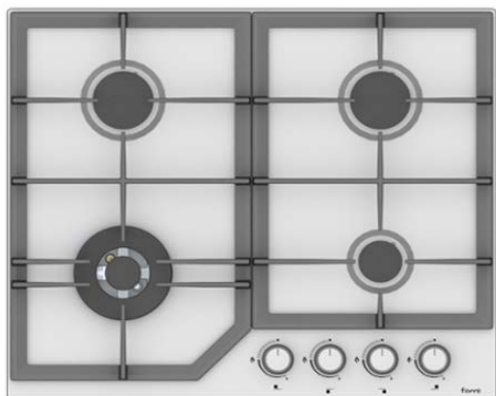
07-02 – 09-01

Bülleten № 10. 31.10.2019

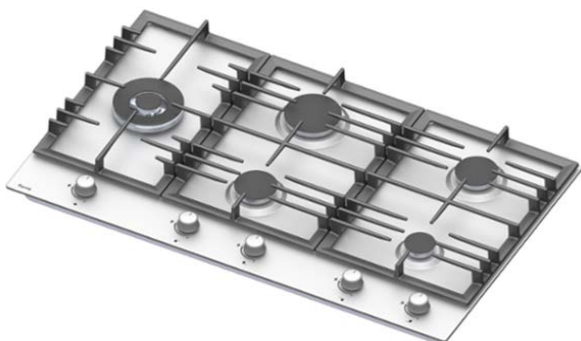
2.3



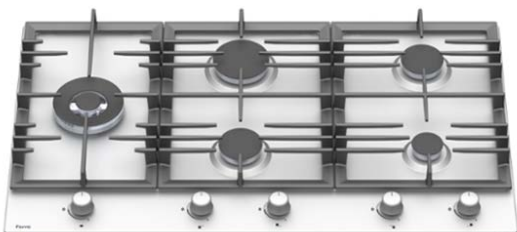
2.4



3.1



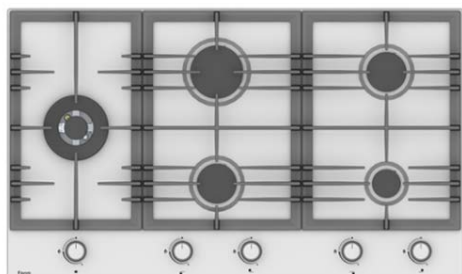
3.2



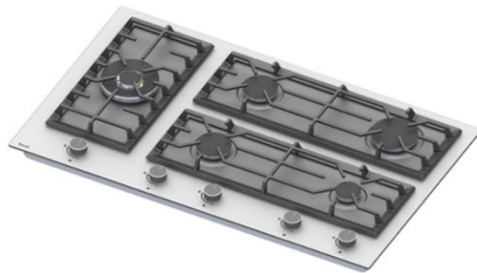
3.3



3.4



4.1



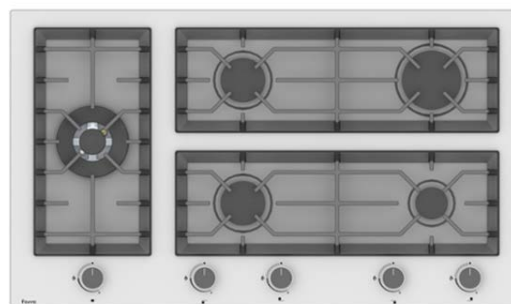
4.2



4.3



4.4



(11) DM/202 412

(15) 26.10.2018

(22) 26.10.2018

(28) 1

(51) 09-01

(73) Nakhid Zakhid Ogly Madatov (RU)

(72) Nakhid Zakhid Ogly Madatov

(54) 1. Butulka / 1. Бутылка

(45) 23.08.2019

1.1



1.2



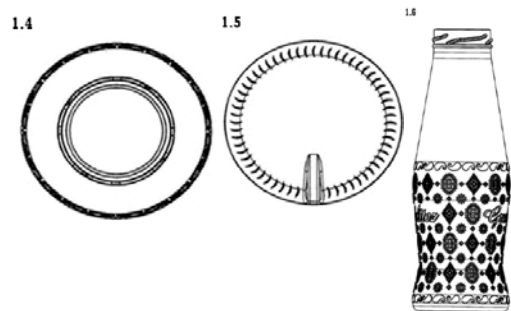
1.3



Сведения о международной регистрации промышленных образцов, охраняемые в Азербайджанской Республике в рамках Женевского акта Гаагского соглашения "О международной регистрации промышленных образцов"

09-02 – 09-02

Бюллетень № 10. 31.10.2019



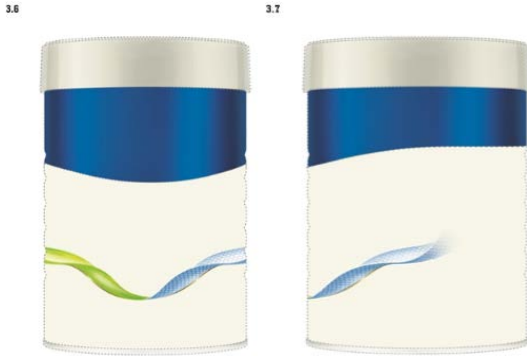
(11) DM/202 194
(15) 12.02.2019
(22) 12.02.2019
(28) 4
(51) 09-02
(73) FrieslandCampina Nederland B.V. (NL)
(72) Timo Siro
(54) 1.-4. Saxlana qabı / 1.-4. Банка для хранения
(45) 09.08.2019



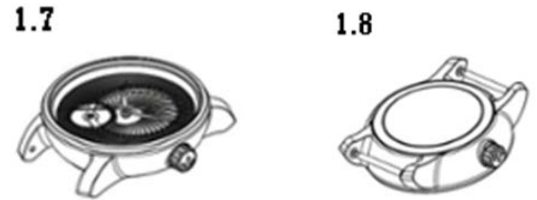
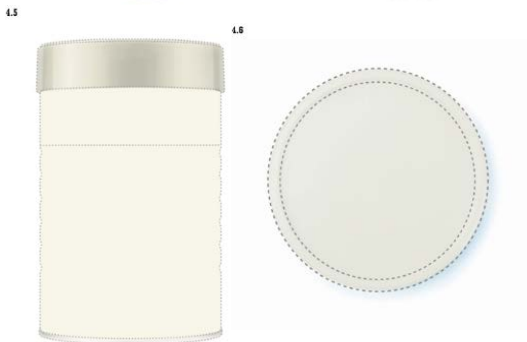
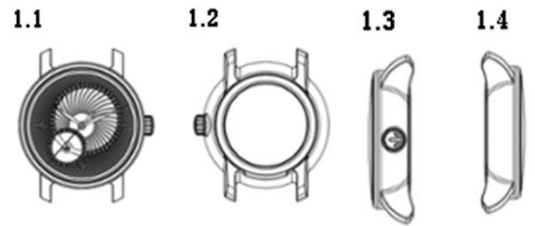
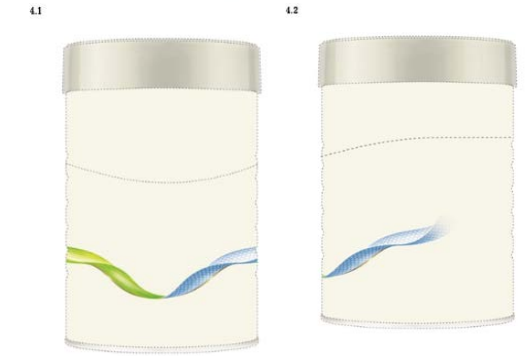
“Sənaye nümunələrinin beynəlxalq qeydiyyatı haqqında” Haaqa müqaviləsinin Cenevrə aktı çərçivəsində Azərbaycan Respublikasında qorunan sənaye nümunələri barədə məlumatlar

10-02 – 10-02

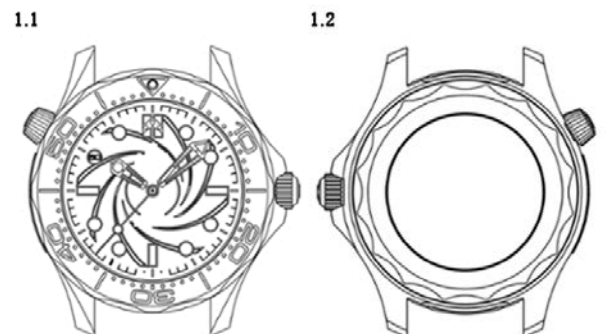
Bülleten № 10. 31.10.2019



(11) DM/201 013
 (15) 18.02.2019
 (22) 18.02.2019
 (28) 1
 (51) 10-02
 (73) RADO UHREN AG (RADO WATCH CO. LTD.) (MONTRES RADO SA) (CH)
 (72) Mélanie Armenti
 (54) 1. Saat / 1. Часы
 (45) 23.08.2019



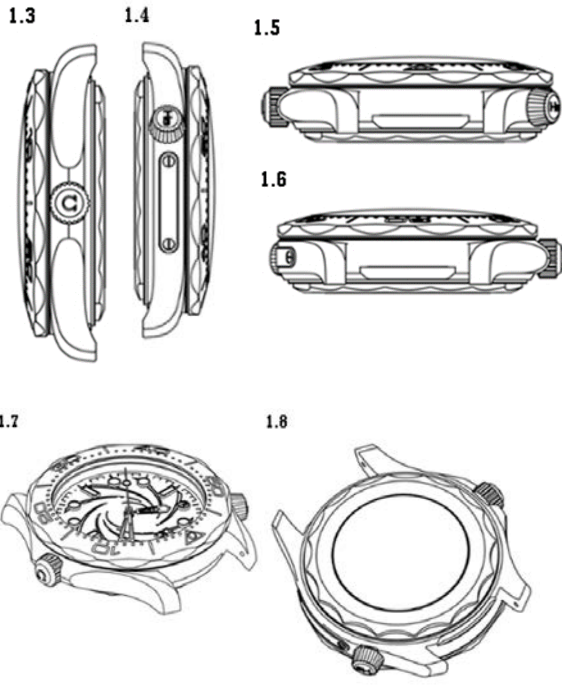
(11) DM/201 014
 (15) 18.02.2019
 (22) 18.02.2019
 (28) 1
 (51) 10-02
 (73) OMEGA SA (OMEGA AG) (OMEGA LTD.) (CH)
 (72) Jean-Claude Monachon
 (54) 1. Saat / 1. Часы
 (45) 23.08.2019



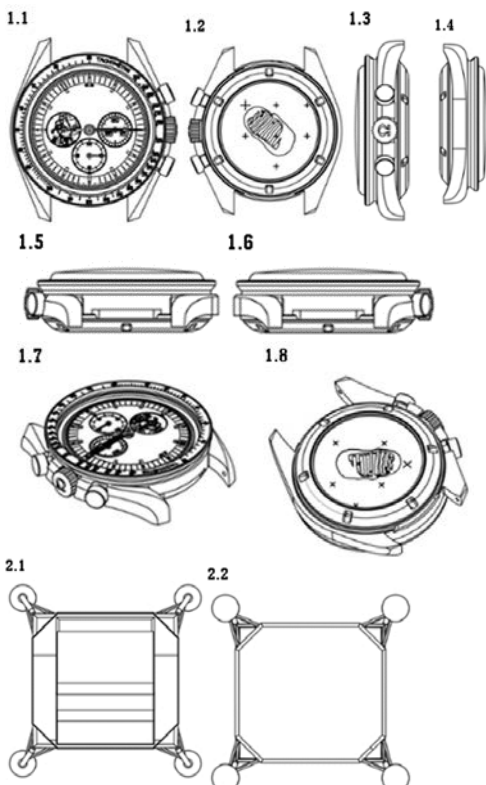
Сведения о международной регистрации промышленных образцов, охраняемые в Азербайджанской Республике в рамках Женевского акта Гаагского соглашения "О международной регистрации промышленных образцов"

10-02 – 10-02

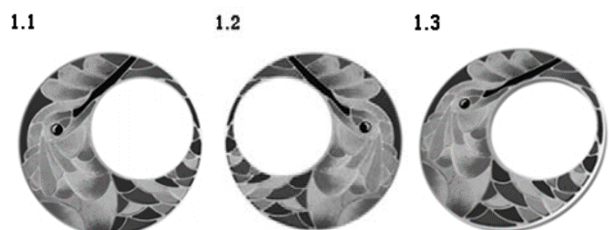
Бюллетень № 10. 31.10.2019



(11) DM/200 689
 (15) 12.03.2019
 (22) 12.03.2019
 (28) 2
 (51) 10-02, 99
 (73) OMEGA SA (OMEGA AG) (OMEGA LTD.) (CH)
 (72) Jean-Claude Monachon
 (54) 1.Saat; 2. Qol saati üçün tutacaq / 1. Часы; 2. Держатель наручных часов
 (45) 13.09.2019



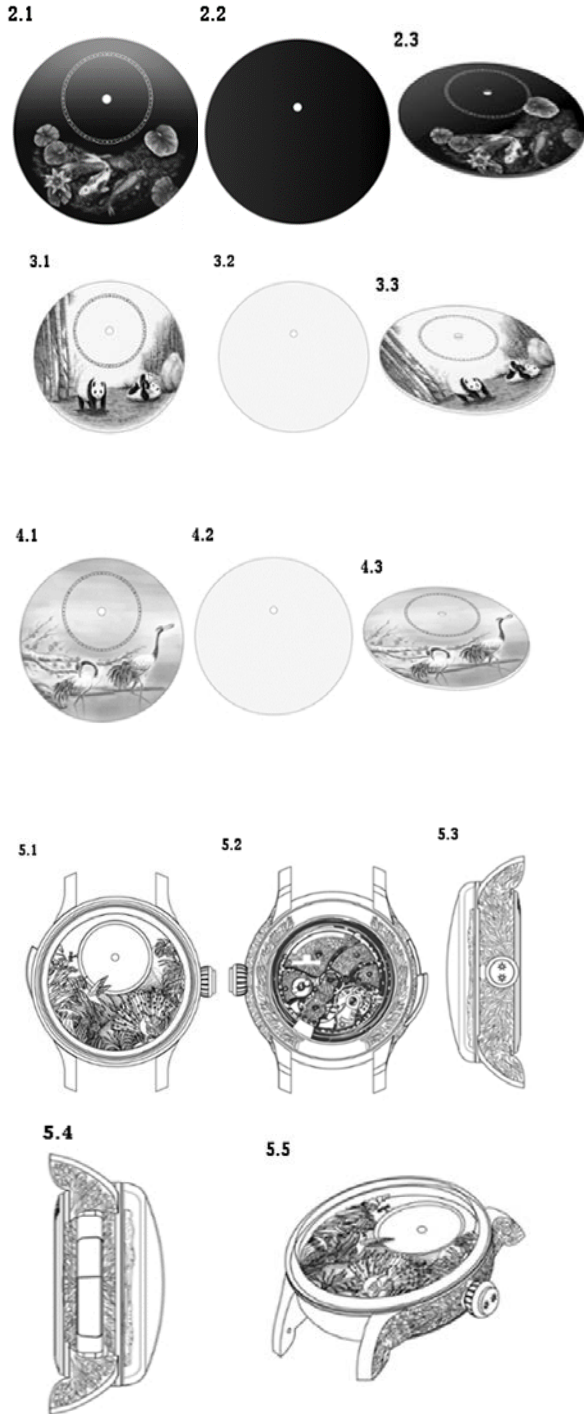
(11) DM/200 694
 (15) 06.03.2019
 (22) 06.03.2019
 (28) 5
 (51) 10-02, 07
 (73) MONTRES JAQUET DROZ SA (Montres Jaquet Droz AG) (Montres Jaquet Droz Ltd.) (CH)
 (72) 1: Yann Leiggener; 1-5: Christian Lattmann; 2-4: Thanh Le Ngoc; 5: Simon Perrolle
 (54) 1.Saat; 2.-6. Siferblat / 1. Часы; 2.-6. Циферблат
 (45) 06.09.2019



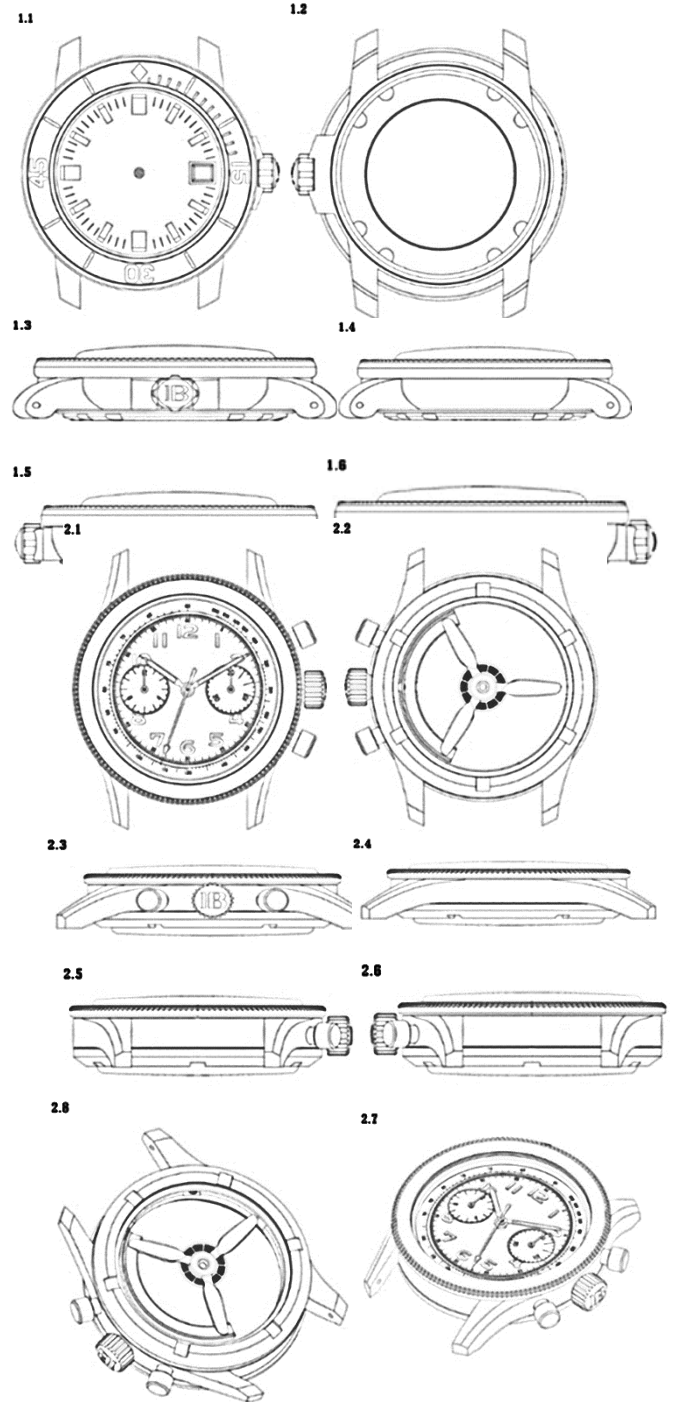
**“Sənaye nümunələrinin beynəlxalq qeydiyyatı haqqında” Haaqa müqaviləsinin
Cenevrə aktı çərçivəsində Azərbaycan Respublikasında qorunan sənaye nümunələri
barədə məlumatlar**

10-04 – 07-02

Bülleten № 10. 31.10.2019



**NGUYEN TANG; 2: Daniel VILLARD
(54) 1-2.Saat / 1-2 . Часы
(45) 06.09.2019**



(11) DM/200 974
(15) 05.03.2019
(22) 05.03.2019
(28) 2
(51) 10-02
(73) BLANCPAIN SA (CH)
(72) 1: Fabien HENRIET; 1-2: Xuân-Nhi

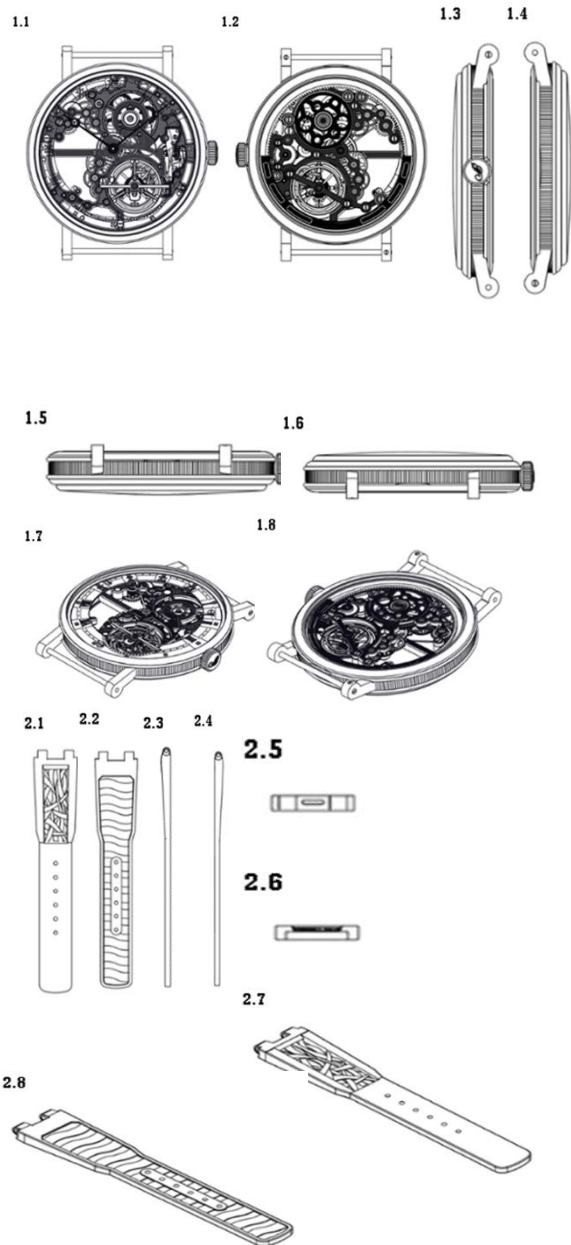
(11) DM/200 989
(15) 05.03.2019
(22) 05.03.2019
(28) 2

Сведения о международной регистрации промышленных образцов, охраняемые в Азербайджанской Республике в рамках Женевского акта Гаагского соглашения "О международной регистрации промышленных образцов"

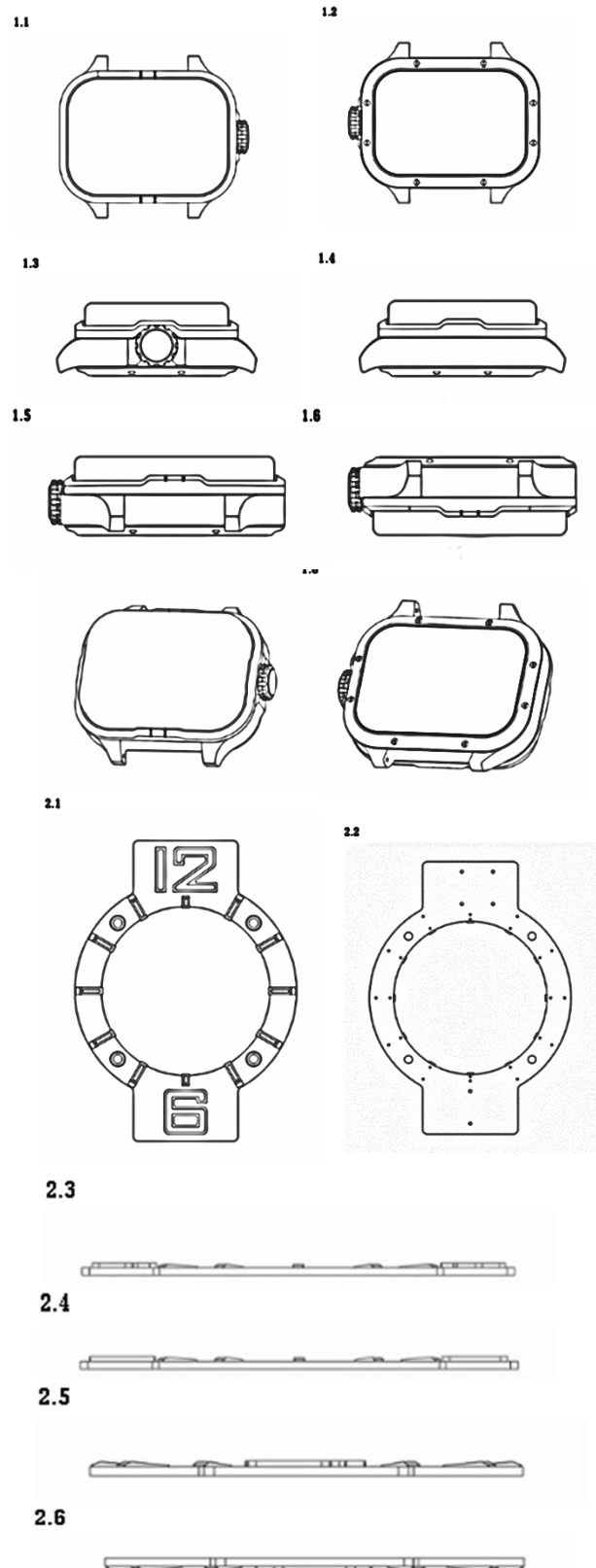
10-02 – 10-07

Бюллетень № 10. 31.10.2019

(51) 10-02, 07
 (73) Montres Breguet SA (Montres Breguet AG) (Montres Breguet Ltd) (CH)
 (72) Vincent Laucella
 (54) 1.Saat; 2.-6. Saat kəməri / 1. Часы; 2.-6. Ремешок часов
 (45) 06.09.2019



(72) 1-2: Antoine TSCHUMI; 3: Sandra GARSAUD; 4-5: Emmanuelle DOMINGUEZ; 6: Steve KAMILINDI
 (54) 1.Saat korpusu; 2.-6. Siferblat / 1. Корпус часов; 2.-6. Циферблат
 (45) 06.09.2019

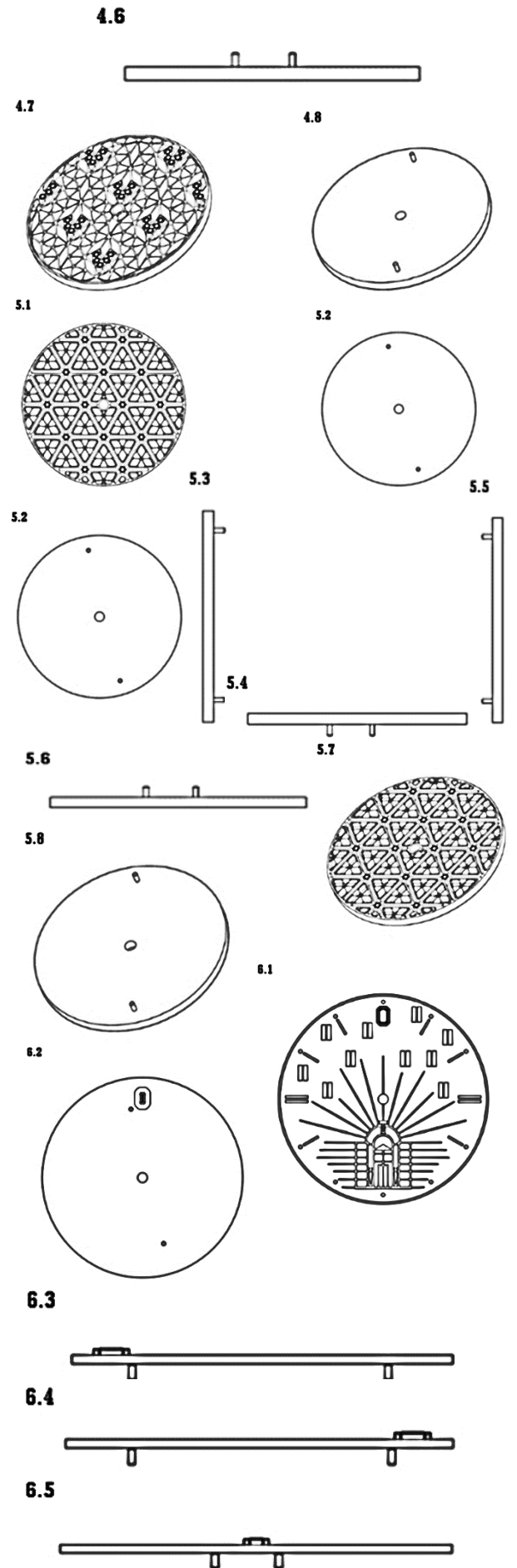
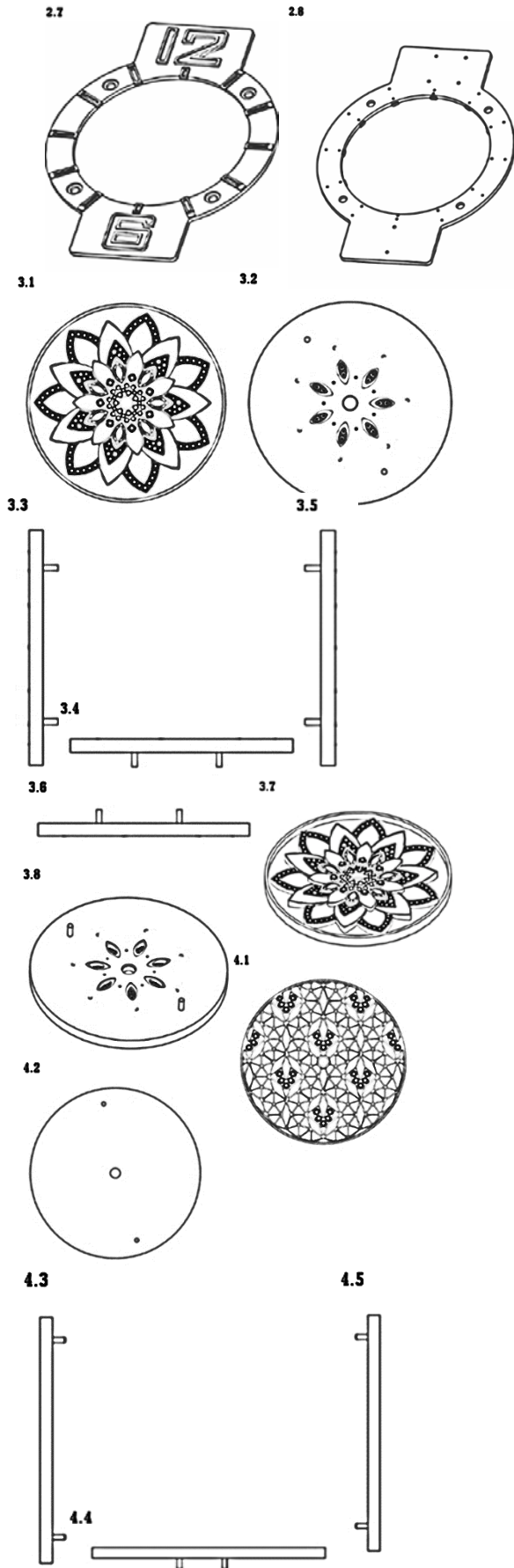


(11) DM/200 691
 (15) 04.03.2019
 (22) 04.03.2019
 (28) 6
 (51) 10-07
 (73) HARRY WINSTON SA (CH)

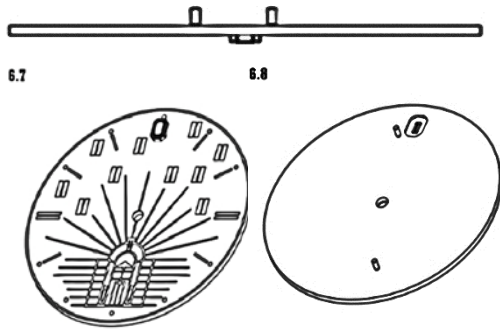
“Sənaye nümunələrinin beynəlxalq qeydiyyatı haqqında” Haaqa müqaviləsinin Cenevrə aktı çərçivəsində Azərbaycan Respublikasında qorunan sənaye nümunələri barədə məlumatlar

10-07 –10-07

Bülleten № 10. 31.10.2019

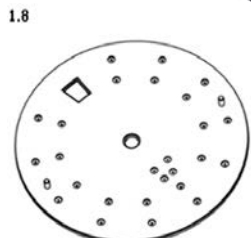
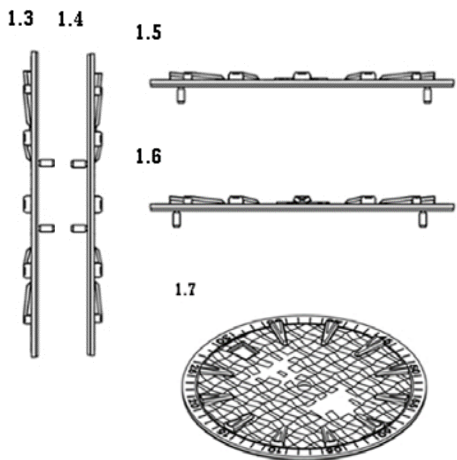
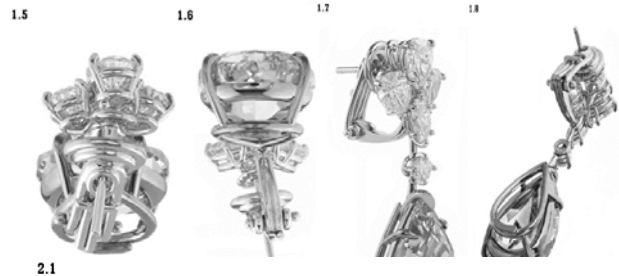
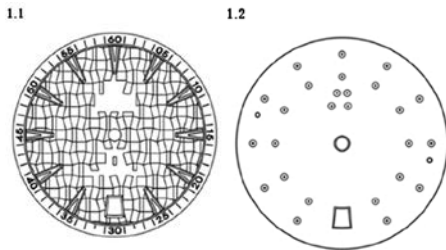
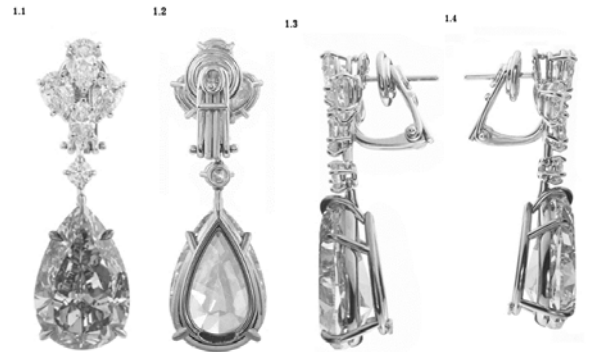


6.6



(11) DM/200 692
 (15) 11.03.2019
 (22) 11.03.2019
 (28) 3
 (51) 11-01
 (73) HARRY WINSTON SA (CH)
 (72) 1: Rie YATSUGI-KANG; 2: Kia SCHWANINGER; 3: Delphine ABDOURAHIM
 (54) 1. Sırğa; 2. Sırğalar; 3. Boyunbağı / 1. Серьга; 2. Серьги; 3. Колье
 (45) 13.09.2019

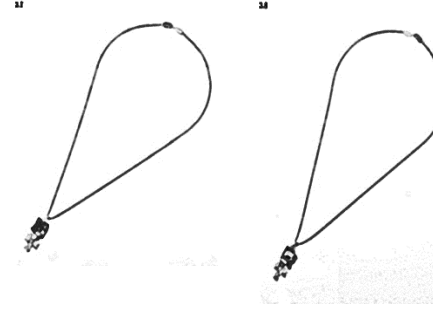
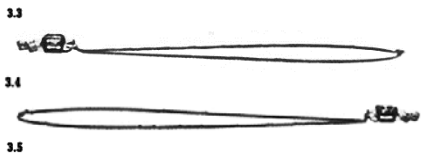
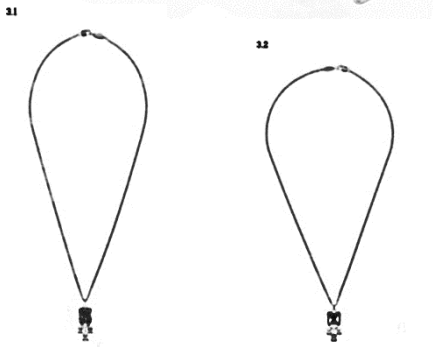
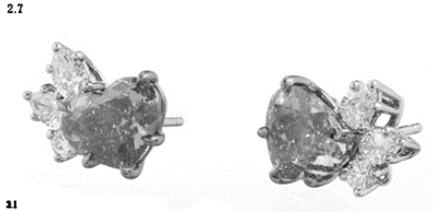
(11) DM/200 973
 (15) 08.03.2019
 (22) 08.03.2019
 (28) 1
 (51) 10-07
 (73) OMEGA SA (OMEGA AG) (OMEGA LTD (CH)
 (72) Jean-Claude Monachon
 (54) 1. Siferblat / 1. Циферблат
 (45) 13.09.2019



**“Sənaye nümunələrinin beynəlxalq qeydiyyatı haqqında” Haaqa müqaviləsinin
Cenevrə aktı çərçivəsində Azərbaycan Respublikasında qorunan sənaye nümunələri
barədə məlumatlar**

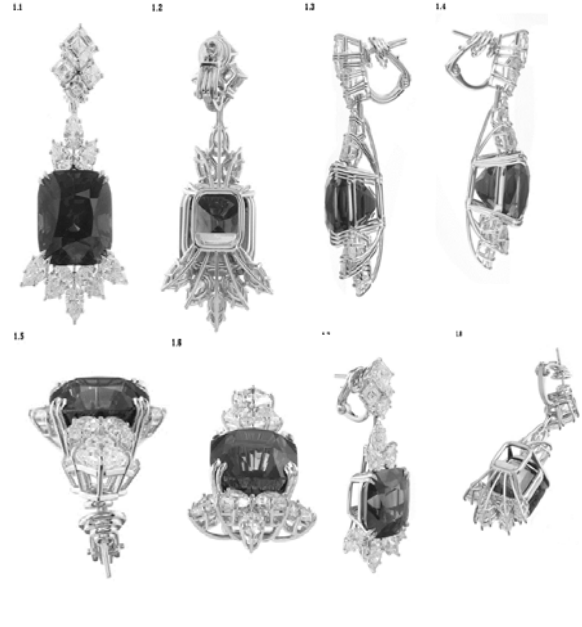
11-01 – 11-01

Bülleten № 10. 31.10.2019

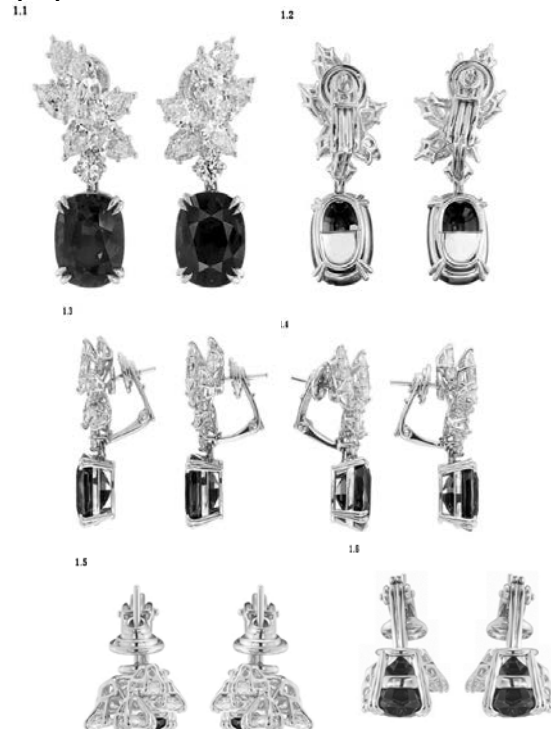


(11) DM/200 701
(15) 13.03.2019
(22) 13.03.2019
(28) 1
(51) 11-01
(73) HARRY WINSTON SA (CH)

(72) Rie YATSUGI-KANG
(54) 1. Sırga / 1. Серьга;
(45) 13.09.2019



(11) DM/200 871
(15) 02.04.2019
(22) 02.04.2019
(28) 2
(51) 11-01
(73) HARRY WINSTON SA (CH)
(72) 1: Doninique RIVIERE; 2: Delphine
ABDOURAHIM
(54) 1. Sırga; 2. Üzük / 1. Серьги; 2.
Кольцо
(45) 04.10.2019



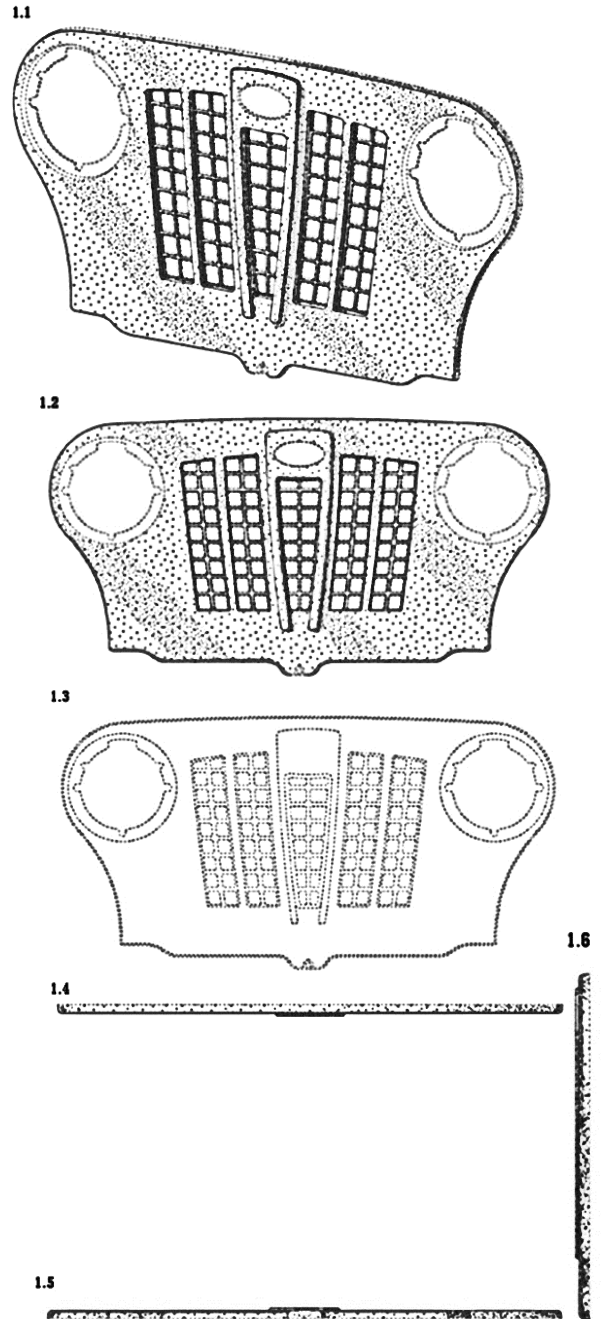
Сведения о международной регистрации промышленных образцов, охраняемые в Азербайджанской Республике в рамках Женевского акта Гаагского соглашения "О международной регистрации промышленных образцов"

12-16 – 14-02

Бюллетень № 10. 31.10.2019



(54) 1. Avtomobil məhəssəri / 1. Решётка автомобиля
(45) 23.08.2019



(11) DM/202 384
(15) 04.09.2018
(22) 04.09.2018
(28) 1
(51) 12-16
(73) Mahindra Vehicle Sales and Service, Inc. (US)
(72) Andrew DiSalvo; Robert Fehan; Paul Lewis; Jeffrey Davis

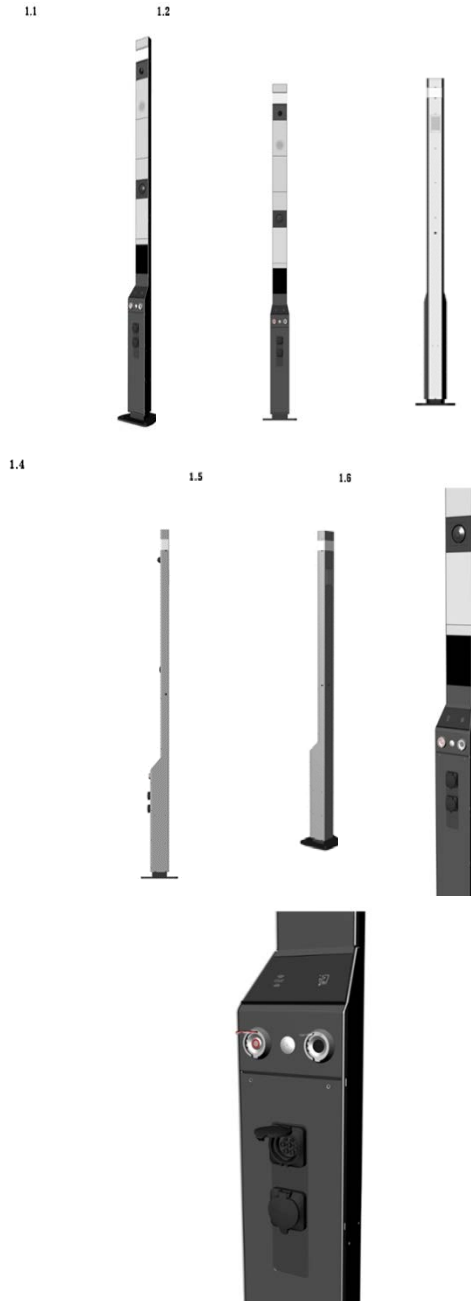
(11) DM/202 825
(15) 28.02.2019
(22) 28.02.2019
(28) 1
(51) 14-02
(73) ELKO EP, s.r.o. (CZ)
(72) Jiří Konečný

“Sənaye nümunələrinin beynəlxalq qeydiyyatı haqqında” Haqq müqaviləsinin Cenevrə aktı çərçivəsində Azərbaycan Respublikasında qorunan sənaye nümunələri barədə məlumatlar

12-16 – 26-05

Bülleten № 10. 31.10.2019

**(54) 1. Çox xidmətli və interaktiv rəqəmsal terminal / 1. Мультисервисный и интерактивный цифровой терминал
(45) 20.09.2019**

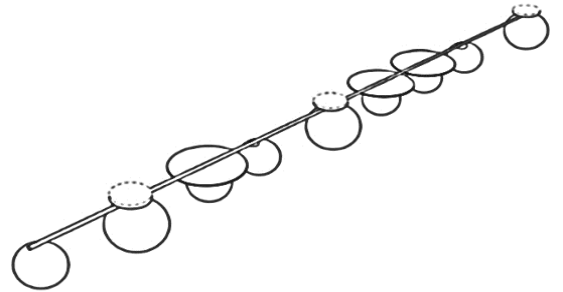


**(11) DM/202 534
(15) 28.03.2019
(22) 28.03.2019
(28) 100
(51) 26-05**

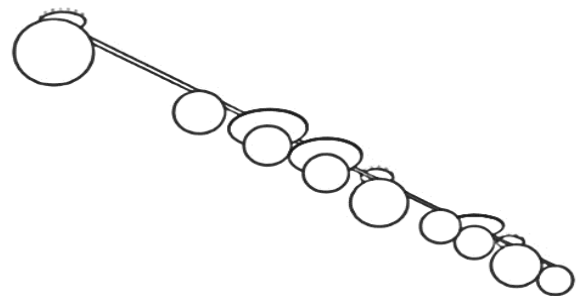
**(73) Gwendolyn Kerschbaumer (IT)
(73) Guillane Kerschbaumer (GB)
(72) Gwendolyn Kerschbaumer; Guillane Kerschbaumer
(54) 1.-8. Daxili işıqlandırma qurğusu; 9. Masa lampası; 10. İşıqlandırma qurğusunun elementi; 11. Döşəmə lampası; 12. Tavan işıqlandırma qurğusu; 13. Daxili işıqlandırma qurğusu; 14.-15. Döşəmə lampası; 16. Masa lampası; 17.-18. Tavan işıqlandırma qurğusu; 19.-20. Daxili işıqlandırma qurğusu; 21.-22. İşıqlandırma sunun elementi; 23.-24. Daxili işıqlandırma qurğusu; 25.-27. Tavan işıqlandırma qurğusu; 28.-30. Daxili işıqlandırma qurğusu; 31.-32. Tavan işıqlandırma qurğusu; 33.-34. Daxili işıqlandırma qurğusu; 35.-36. İşıqlandırma qurğusunun elementi; 37.-38. Daxili işıqlandırma qurğusu; 39. İşıqlandırma qurğusunun elementi; 40. Tavan işıqlandırma qurğusu; 41.-44. Daxili işıqlandırma qurğusu; 45.-46. Tavan işıqlandırma qurğusu; 47.-48. İşıqlandırma qurğusunun elementi; 49.-53. Tavan işıqlandırma qurğusu; 54.-56. Daxili işıqlandırma qurğusu; 57.-60. İşıqlandırma qurğusunun elementi; 61.-64. Daxili işıqlandırma qurğusu; 65. İşıqlandırma qurğusunun elementi; 66. Mərtəbə lampası; 67.-69. Tavan işıqlandırma qurğusu; 70.-75. İşıqlandırma qurğusunun elementi; 76.-78. Daxili işıqlandırma qurğusu; 79. İşıqlandırma qurğusunun elementi; 80. Mərtəbə lampası; 81. Tavan işıqlandırma qurğusu; 82. Daxili işıqlandırma qurğusu; 83.-86. İşıqlandırma qurğusunun elementi; 87.-88. Tavan işıqlandırma qurğusu; 89.-91. Daxili işıqlandırma qurğusu; 92. Mərtəbə lampası; 93.-95. Daxili işıqlandırma qurğusu; 96.-98. Tavan işıqlandırma qurğusu; 99. İşıqlandırma qurğusunun elementi; 100. Daxili işıqlandırma qurğusu. 1.-8.Светильник для внутреннего освещения; 9.Настольная лампа; 10. Элемент светильника; 11.Торшер; 12. Потолочный светильник; 13. Внутренний светильник; 14.-15. Торшер; 16. Настольная лампа; 17.-18. Потолочный светильник; 19.-20. Светильник для внутреннего освещения; 21.-22. Элемент светильника; 23.-24.Светильник для внутреннего освещения; 25.-27. Потолочный светильник; 28.-30. Светильник для внутреннего освещения; 31. 32-. Потолочный све-**

тильник; 33.-34. Светильник для внутреннего освещения; 35.-36. Элемент светильника; 37.-38. Светильник для внутреннего освещения; 39. Элемент светильника; 40. Потолочный светильник; 41.-44. Светильник для внутреннего освещения; 45.-46. Потолочный светильник; 47.-48. Элемент светильника; 49.-53. Потолочный светильник; 54.-56. Светильник для внутреннего освещения; 57. 60.-Элемент светильника; 61.-64. Светильник для внутреннего освещения; 65. Элемент светильника; 66. Торшер; 67.-69. Потолочный светильник; 70.-75. Элемент светильника; 76.-78. Светильник для внутреннего освещения; 79.Элемент светильника; 80. Торшер; 81. Потолочный светильник; 82. Внутренний светильник; 83.-86. Элемент светильника; 87.-88. Потолочный светильник; 89.-91. Светильник для внутреннего освещения; 92. Торшер; 93.-95.Светильник для внутреннего освещения; 96.-98. Потолочный светильник; 99. Элемент светильника; 100. Внутренний светильник
(45) 06.09.2019

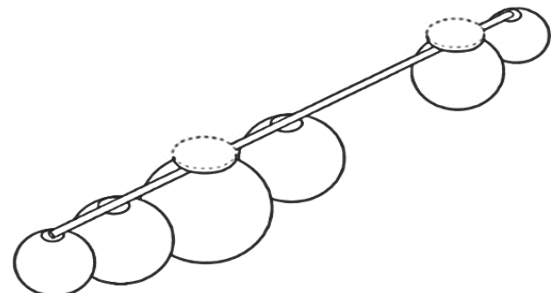
3.1



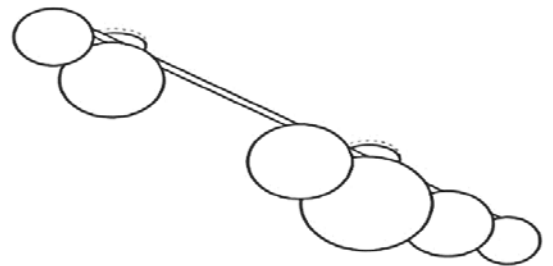
3.2



...

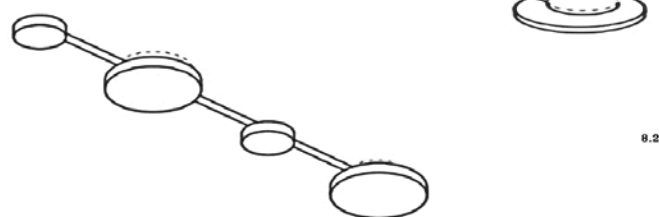


4.2



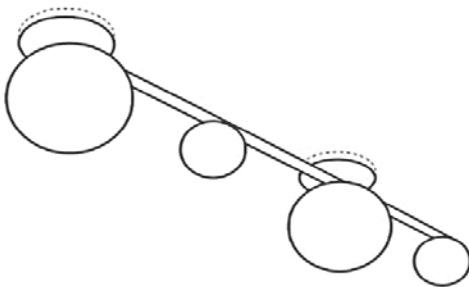
5.1

5.2

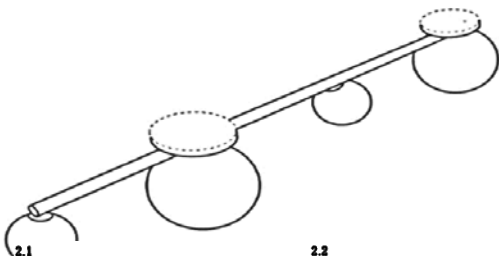


8.2

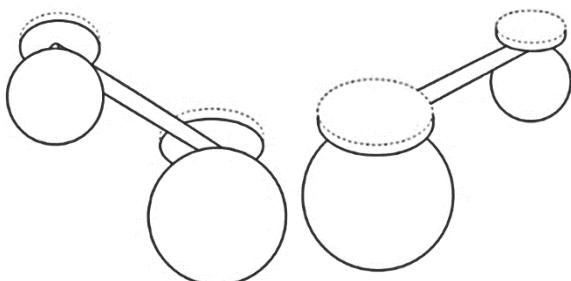
1.1



1.2



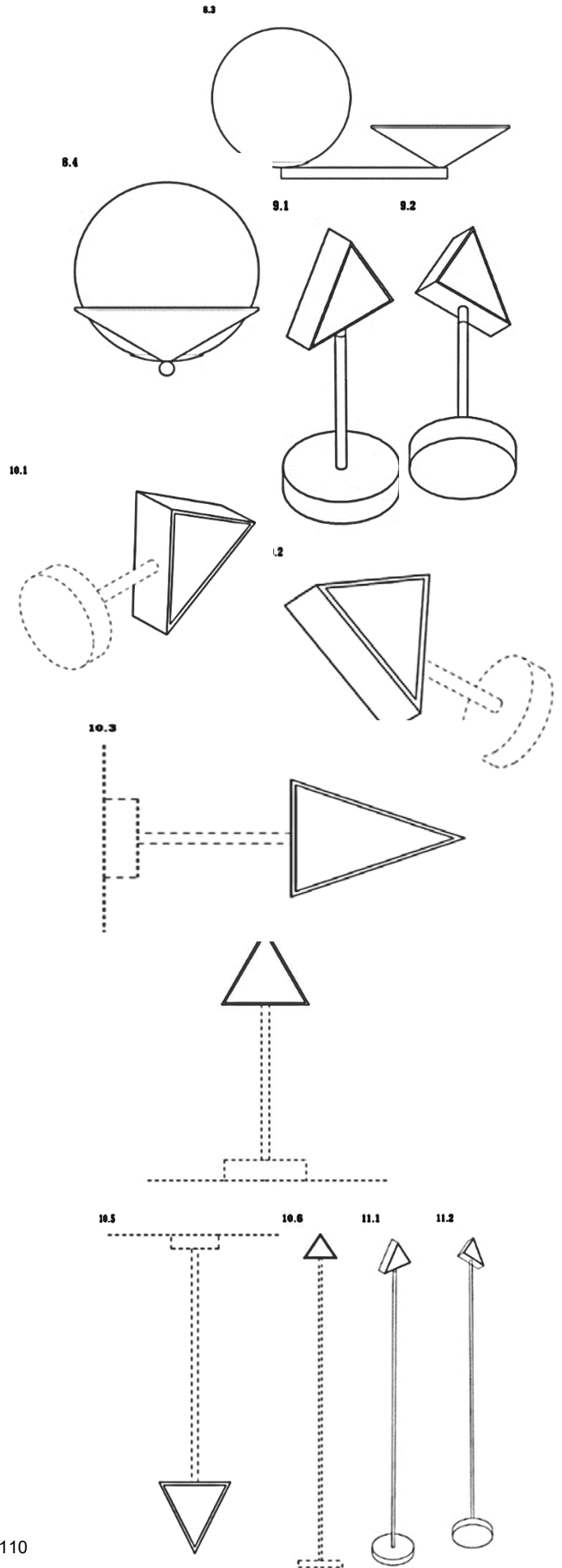
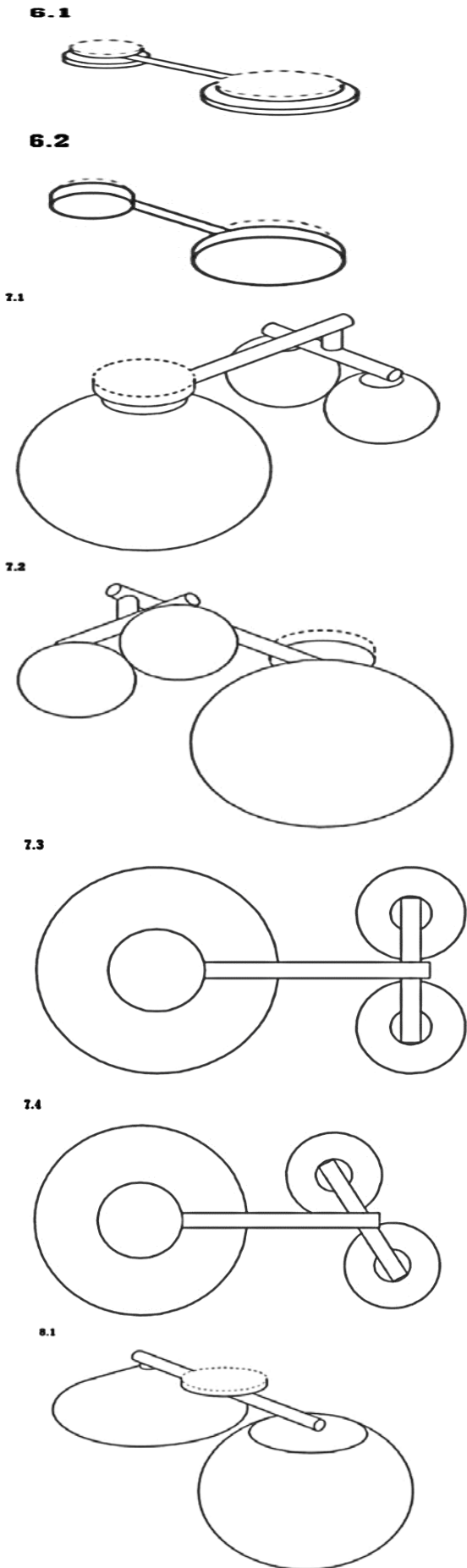
2.2



**“Sənaye nümunələrinin beynəlxalq qeydiyyatı haqqında” Haaqa müqaviləsinin
Cenevrə aktı çərçivəsində Azərbaycan Respublikasında qorunan sənaye nümunələri
barədə məlumatlar**

26-05 – 26-05

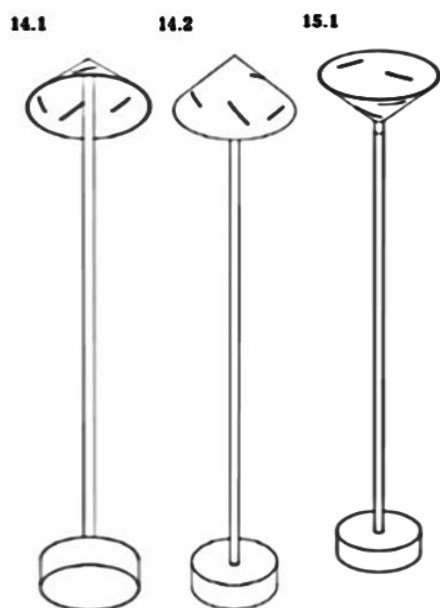
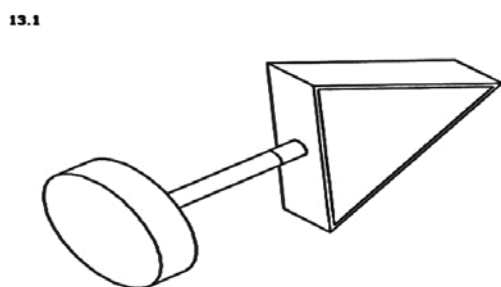
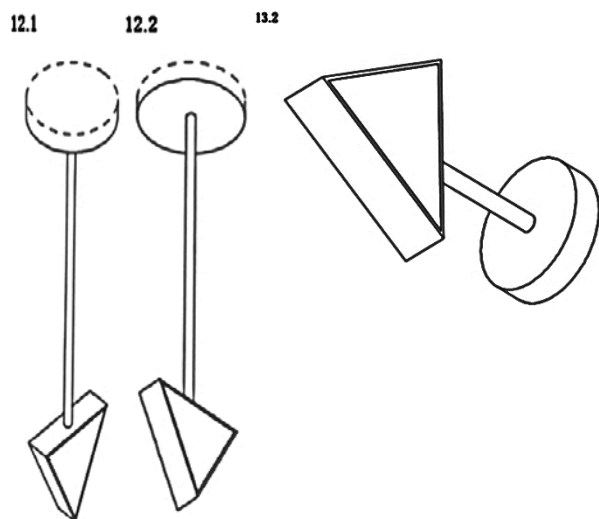
Bülleten № 10. 31.10.2019



Сведения о международной регистрации промышленных образцов, охраняемые в Азербайджанской Республике в рамках Женевского акта Гаагского соглашения "О международной регистрации промышленных образцов"

26-05 – 26-05

Бюллетень № 10. 31.10.2019



G Ö S T Ə R İ C İ L Ə R

SƏNAYE NÜMUNƏLƏRİ ÜZRƏ İDDİA SƏNƏDLƏRİNİN GÖSTƏRİCİLƏRİ

SAY GÖSTƏRİCİSİ

İddia sənədinin nömrəsi	SNBT
S2018 3078	12-08

SİSTEMATİK GÖSTƏRİCİSİ

SNBT	İddia sənədinin nömrəsi
12-08	S2018 3078

СВЕДЕНИЯ О ЗАЯВКАХ НА ПРОМЫШЛЕННЫЕ ОБРАЗЦЫ

(21) S 2018 3078

(22) 07.09.2018

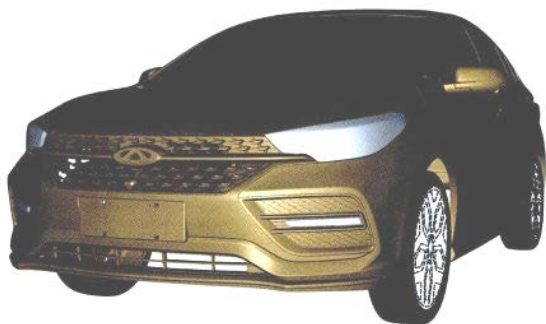
(51) 12-08

(71) ЧЕРИ АУТОМОБАЙЛ КО., ЛТД (СН)

(72) ЫМ, СТИВ (СН)

(54) АВТОМОБИЛЬ

(57) Представленный промышленный образец «Автомобиль» характеризуется следующими существенными признаками:



наличием трехъемного четырехдверного кузова и колес, расположенных в арочных

нишах кузова; (диски колёс не являются объектом охраны) наличием в передней части кузова капота, фар, переднего бампера и решетки радиатора; наличием в задней части кузова крышки багажника, заднего бампера и задних фонарей;

-наличием на боковых сторонах кузова дверей с ручками и окнами, а также зеркал заднего вида;

-выполнением фар продолговатой клиновидной формы с волнообразной внутренней боковой кромкой;

-выполнением решетки радиатора в виде трапециевидных верхней и нижней частей, визуально разделенных горизонтальной перекладиной с овальной областью под эмблему в средней части;

-выполнением переднего бампера с трапециевидным вырезом в нижней части под воздухозаборное отверстие, трапециевидным вырезом в верхней части под решетку радиатора, а также расположенными по бокам четырехугольными областями под осветительный прибор;

-выполнением заднего бампера с трапециевидными вырезами в верхней и нижней частях;

-наличием под задним бампером расположенных по бокам и в центре продолговатых осветительных приборов;

-выполнением задних фонарей на основе треугольной формы с волнообразной нижней кромкой, визуально соединенных горизонтальной перекладиной с овальной областью под эмблему в средней части.

У К А З А Т Е Л И
УКАЗАТЕЛИ ЗАЯВОК
НА ПРОМЫШЛЕННЫЕ ОБРАЗЦЫ

НУМЕРАЦИОННЫЙ УКАЗАТЕЛЬ

Номер заявки	МКПО
S2018 3078	12-08

СИСТЕМАТИЧЕСКИЙ УКАЗАТЕЛЬ

МКПО	Номер заявки
12-08	S2018 3078

BİLDİRİŞLƏR ИЗВЕЩЕНИЯ

Əmtəə nişanı sahibinin adının və ünvanının dəyişilməsi Изменение наименования и адреса владельца товарного знака

(111) Qeydiyyatın nömrəsi Номер регистрации	(210) İddia sənədinin nömrəsi Номер заявки	(771) Əmtəə nişanı sahibinin adı Имя владельца товарного знака	(730) Əmtəə nişanı sahibinin yeni adı Новое имя владельца товарного знака
N 950033	0051	Nissan Jidoşa Kabuşiki Kayşa, (Nissan Motor Ko,Ltd ,adi ilə ticarət edən). , Yokogama,Yaponiya.	Nissan Jidoşa Kabuşiki Kayşa, (Nissan Motor Ko,Ltd ,adi ilə ticarət edən). , No.2, takara- cho, Kanagawa-ku, Yokohama- shi, Kanagawa-ken, Japan 15.12.2028
N 950042	182-ПРТ	Nissan Jidoşa Kabuşiki Kayşa, (Nissan Motor Ko,Ltd ,adi ilə ticarət edən). , Yokogama,Yaponiya.	Nissan Jidoşa Kabuşiki Kayşa, (Nissan Motor Ko,Ltd ,adi ilə ticarət edən). , No.2, takara- cho, Kanagawa-ku, Yokohama- shi, Kanagawa-ken, Japan 15.12.2028
N 950105	825-ПРТ	Fluor Korporeyşn,Delavare Ştatının Korporasiyası , ABŞ	FLUOR CORPORATION, a Delaware Corporation , 6700 Las Colinas Boulevard, Irving, TX 75039 USA 09.01.2029
N 950106	0140	Dze Blek ənd Deker Korporeyşn, Mirilend Ştatının Korporasiyası , Amerika Birləşmiş Ştatları.	Dze Blek ənd Deker Korporeyşn, Mirilend Ştatının Korporasiyası , 701 East Joppa Road, Towson MD 21286, United States of America 15.03.2029
N 950192	0212	HP HEWLETT PACKARD GROUP LLC , 11445 Compaq Center Drive West, Houston, TX 77070, USA	HP HEWLETT PACKARD GROUP LLC , 10300 Energy Drive, Spring, Texas 77389, USA 15.05.2029
N 950239	0312	Nissan Djidoşa Kabusiki Kayşa, (Nissan Motor Co, Ltd adi ticarət edən) , Yokoqama Yaponiya.	Nissan Djidoşa Kabusiki Kayşa, (Nissan Motor Co, Ltd adi ticarət edən) , No.2, takara-cho, Kanagawa-ku, Yokohama-shi, Kanagawa-ken, Japan 28.12.2028
N 950247	0316	Nissan Dzidosya Kabusiki Kaysya, (həmçinin Nissan Motor Ko, Ltd adi ilə ticarət edən) , Jokoqama, Japoniya.	Nissan Dzidosya Kabusiki Kaysya, (həmçinin Nissan Motor Ko, Ltd adi ilə ticarət edən) , No.2, takara-cho, Kanagawa-ku, Yokohama-shi, Kanagawa-ken, Japan 28.12.2028

N 970078	120-ПРТ	Tako Bell Corporation. , California, ABŞ.	Tako Bell Corporation. , 1 Glen Bell Way Irvine California 92618 12.05.2029
N 970255	1828-ПРТ	HERTZ SYSTEM İNC., Delawer Ştatının Korporasiyası , ABŞ. 225 Brae Boulevard Park Ridge, State of New Jersey 07656, United States of America.	HERTZ SYSTEM İNC., Delawer Ştatının Korporasiyası , 8501 Williams Road, Estero, Florida 33928, United States of America 12.05.2029
N 970765	1758-ПРТ	PHİLLİPS-VAN HAUSN CORPORATION, Corporation State of Delaware , New York, ABŞ.	Gant AB , P.O.Box 27021, 102 51 STOCKHOLM (SE) 26.10.2029
N 971870	2633-ПРТ	BRACCO SUISSE S.A. , Via Ponteggia 23-6814 CADEMPINO, Switzerland	BRACCO SUISSE S.A. , Via Ponteggia 23-6814 CADEMPINO, Switzerland 10.04.2029
N 971870	2633-ПРТ	BRACCO SUISSE S.A. , Via Cantonale, Galleria 2 Manno, 6928 Switzerland	BRACCO SUISSE S.A. , Via Ponteggia 23-6814 CADEMPINO, Switzerland 10.04.2029
N 980549	2181/2977-ПРТ	CSL Behring AG , Wankdorfstrasse 10, 3010 Berne, Switzerland	CSL Behring AG , Wankdorfstrasse 10, 3014 Bern, Switzerland 10.08.2028
N 980787	139 -ПРТ	Eugene Perma France , 6, rue d' Athènes, 75009 Paris, France	Eugene Perma France , 10 RUE JAMES WATT, BATIMENT C/D, 93200 SAINT-DENIS, FRANCE 13.04.2029
N 980895	3278-ПРТ	REVLON, INC , ABŞ.	REVLON, INC , Plara New York 10004, United States of America 30.03.2029
N 990232	2779/2911-ПРТ	GEWİSS S.P.A. , 61 Via Providnciale, I-24 060 CENATE SORPA, İtaliya.	GEWİSS S.P.A. , Via Volta 1, Cenato Sotto Bergamo, İtaliya 31.05.2029
N 991117	98.4225	SHELL INTERNATIONAL PETROLEUM COMPANY LIMITED , Shell Centre, London SE1 7NA, İngiltərə.	SHELL BRANDS INTERNATIONAL AG , Baarermatte, 6340 Baar, Switzerland 13.11.2028
N 2000 0238	98.004057	YVES SAİNT LAURENT PARFUMS , 28/34 baulevard du Parc, 92521 Neuilly Cedex, Fransa	YVES SAİNT LAURENT PARFUMS , 7 Avenue George V-75008 Paris - France 26.08.2028
N 2000 0391	98.4236	J.K.ANSELL LIMITED , Plot No.G – 35 & 36 MIDC Industrial Area, Waluj, Aurangabad – 431 136, Hindistan.	J.K. ANSELL PRIVATE LIMITED , Plot No.G – 35 & 36 MIDC Industrial Area, Waluj, Aurangabad – 431 136, Hindistan. 19.11.2028
N 2000 0452	99.4533	Wyborowa S.A. , ul. Komandoria 5, 61-023 Poznan, Poland	Wyborowa S.A. , Ul. Janikowska 23-61-070, Poznan, Poland 10.05.2029
N 2000 0825	99.4527	Radisson Hotels International, Inc. , Carlson Parkway, P.O.Box	Radisson Hotels International, Inc. , Carlson Parkway, P.O.

		59159 Minneapolis, Minnesota 55440-8249, ABŞ.	Box 59159 Minneapolis, MN 55459 06.05.2029
N 2000 0893	98.3768	STMicroelectronics N.V. , Strawinskylaan 1025, Toren A- 10th Floor, 1077XX Amsterdam	STMicroelectronics N.V. , 1118 BH Schiphol Airport, WTC Schiphol Airport, Schiphol Blvd. 265, Amsterdam, Netherlands 11.05.2028
N 2000 0902	99.4346	Phibro Animal Health Corporation, a New York Corporation , 65 Challenger Road, Third Floor, Ridgefield Park, New Jersey 07660, USA	Phibro Animal Health Corporation, a New York Corporation , 300 Frank W. Burr Blvd., Suite 21, Teaneck, New Jersey 07666, United States of America 04.02.2029
N 2000 0910	99.4312	WYETH LLC , Five Giralda Farms, Madison, New Jersey, 07940-0874, ABŞ	WYETH LLC , 235 East 42nd Street New York, NY 10017 United States of America 26.01.2029
N 2000 0911	99.4359	WYETH LLC , Five Giralda Farms, Madison, New Jersey, 07940-0874, ABŞ	WYETH LLC , 235 East 42nd Street New York, NY 10017 United States of America 04.02.2029
N 2000 0912	99.4357	Wyeth Holdings LLC , Five Giralda Farms, Madison, New Jersey, 07940-0874 ,ABŞ	Wyeth Holdings LLC , 235 East 42nd Street New York, NY 10017 United States of America 04.02.2029
N 2000 0913	99.4356	Wyeth Holdings LLC , Five Giralda Farms, Madison, New Jersey, 07940-0874 , ABŞ	Wyeth Holdings LLC , 235 East 42nd Street New York, NY 10017 United States of America 04.02.2029
N 2000 0914	99.4355	Wyeth Holdings LLC , Five Giralda Farms, Madison, New Jersey 07940-0874, ABŞ	Wyeth Holdings LLC , 235 East 42nd Street New York, NY 10017 United States of America 04.02.2029
N 2000 0915	99.4354	Wyeth Holdings LLC , Five Giralda Farms, Madison, New Jersey, 07940-0874	Wyeth Holdings LLC , 235 East 42nd Street New York, NY 10017 United States of America 04.02.2029
N 2000 0916	99.4353	Wyeth Holdings LLC , Five Giralda Farms, Madison, New Jersey, 07940-0874 ABŞ	Wyeth Holdings LLC , 235 East 42nd Street New York, NY 10017 United States of America 04.02.2029
N 2000 0917	99.4352	Wyeth Holdings LLC , Five Giralda Farms, Madison, New Jersey, 07940-0874 ABŞ	Wyeth Holdings LLC , 235 East 42nd Street New York, NY 10017 United States of America 04.02.2029
N 2000 0965	99.4539	Meritor Technology, Inc. , 2135 Maple, Troy, Michigan 48084,ABŞ.	Meritor Technology, LLC , 2135 Maple, Troy, Michigan 48084,ABŞ. 18.05.2029
N 2000 0970	98.4182	KOPPARBERGS BRYGGERI AB. , 714 35 KOPPARBERG, Sweden	KOPPARBERGS BRYGGERI AB. , 714 82 KOPPARBERG, SWEDEN 16.10.2028

N 2000 0983	99.4511	BASF Agro B.V., Arnhem (NL), Zweigniederlassung Zürich , Im Tiergarten 7, 8055 Zürich, Switzerland	BASF Agro B.V., Arnhem (NL), Zweigniederlassung Freienbach , Huobstrasse 3, 8808 Pfäffikon SZ, Switzerland 19.04.2029
N 2000 1020	99.4440	Wm. WRIGLEY Jr. Company , 410 North Michigan Avenue, Chicago, Illinois 60611, USA	Wm. WRIGLEY Jr. Company , 1132 West Blackhawk Street, Chicago, IL 60642, USA 11.03.2029
N 2000 1052	99.4512	BASF Agro B.V., Arnhem (NL), Zweigniederlassung Zürich , Im Tiergarten 7, 8055 Zürich, Switzerland (CH)	BASF Agro B.V., Arnhem (NL), Zweigniederlassung Freienbach , Huobstrasse 3, 8808 Pfäffikon SZ, Switzerland 19.04.2029
N 2003 0004	2684-ПРТ	SAMSONITE CORPORATION, Delavar Ştatının Korporasiyası	Samsonite IP Holdings S.a.r.l. , 13-15, Avenue de la Liberte L-1931 Luxembourg 19.08.2029
N 2009 0028	2008 1550	Zakłady Przemysku Cukierniczego "Mieszko" S.A. , Poland, Warsaw (04-392), ul, Chrzanowskiego 8b.	" MIESZKO S.A." , Al.Jerozolimskie 181, 02-2 22 Warsaw, Poland 29.10.2028
N 2009 0233	2009 0280	"Herba-Flora" Firması , AZ1000, Bakı şəh., Nəsimi r-nu, ak. H.Əliyev küç., ev 10, mən. 999	" Herba-Flora" Firması , AZ1000, Bakı şəh., Nəsimi r-nu, ak. H.Əliyev küç., ev 10, mən. 999 06.03.2029
N 2009 0233	2009 0280	"Herba-Flora" Firması , AZ1000, Bakı şəh., Nəsimi r-nu, ak. H.Əliyev küç., ev 10, mən. 999	" Herba-Flora" Firması , AZ1000, Bakı şəh., Nəsimi r-nu, ak. H.Əliyev küç., ev 10, mən. 999 06.03.2029
N 2009 0233	2009 0280	"Herba-Flora" Firması , AZ1000, Bakı şəh., Nəsimi r-nu, ak. H.Əliyev küç., ev 10, mən. 999	"HERBA-FLOLA" Məhdud Məsuliyyətli Cəmiyyəti , AZ0117, Abşeron rayonu, Qobu ŞTQ 06.03.2029
N 2009 0234	2009 0281	"Herba-Flora" Firması , AZ1000, Bakı şəh., Nəsimi r-nu, ak. H.Əliyev küç., ev 10, mən. 999	"Herba-Flora" Firması , AZ1000, Bakı şəh., Nəsimi r-nu, ak. H.Əliyev küç., ev 10, mən. 999 06.03.2029
N 2009 0234	2009 0281	"Herba-Flora" Firması , AZ1000, Bakı şəh., Nəsimi r-nu, ak. H.Əliyev küç., ev 10, mən. 999	"HERBA-FLOLA" Məhdud Məsuliyyətli Cəmiyyəti , AZ0117, Abşeron rayonu, Qobu ŞTQ 06.03.2029
N 2009 0235	2009 0282	"Herba-Flora" Firması , AZ1000, Bakı şəh., Nəsimi r-nu, ak. H.Əliyev küç., ev 10, mən. 999	"HERBA-FLOLA" Məhdud Məsuliyyətli Cəmiyyəti , AZ0117, Abşeron rayonu, Qobu ŞTQ 06.03.2029
N 2009 0235	2009 0282	"HERBA-FLOLA" Məhdud Məsuliyyətli Cəmiyyəti , AZ0117, Abşeron rayonu, Qobu ŞTQ	"HERBA-FLOLA" Məhdud Məsuliyyətli Cəmiyyəti , AZ0117, Abşeron rayonu, Qobu ŞTQ 06.03.2029
N 2009 0369	2009 0434	"HERBA FLORA" Firması , Bakı şəh., Şıxəli Qurbanov küç., 2/15	"HERBA FLORA" Məhdud Məsuliyyətli Cəmiyyəti , AZ0117, Abşeron rayonu, Qobu ŞTQ 06.04.2029

N 2009 0409	2009 0092	“KARTAŞ LTD” Məhdud Məsuliyyətli Cəmiyyəti , Bakı şəh., Nizami r-nu, Naxçıvanski küç., 61	“KARTAŞ LTD” Məhdud Məsuliyyətli Cəmiyyəti , AZ1053, Bakı şəhəri, Binəqədi rayonu, Binəqədi qəsəbəsi, ev 7 28.01.2029
N 2009 0411	2009 0095	“KARTAŞ LTD” Məhdud Məsuliyyətli Cəmiyyəti , Bakı şəh., Nizami r-nu, Naxçıvanski küç., 61	“KARTAŞ LTD” Məhdud Məsuliyyətli Cəmiyyəti , AZ1053, Bakı şəhəri, Binəqədi rayonu, Binəqədi qəsəbəsi, ev 7 28.01.2029
N 2009 0412	2009 0096	“KARTAŞ LTD” Məhdud Məsuliyyətli Cəmiyyəti , Bakı şəh., Nizami r-nu, Naxçıvanski küç., 61	“KARTAŞ LTD” Məhdud Məsuliyyətli Cəmiyyəti , AZ1053, Bakı şəhəri, Binəqədi rayonu, Binəqədi qəsəbəsi, ev 7 28.01.2029
N 2009 0416	2009 0100	“KARTAŞ LTD” Məhdud Məsuliyyətli Cəmiyyəti , Bakı şəh., Nizami r-nu, Naxçıvanski küç., 61	“KARTAŞ LTD” Məhdud Məsuliyyətli Cəmiyyəti , AZ1053, Bakı şəhəri, Binəqədi rayonu, Binəqədi qəsəbəsi, ev 7 28.01.2029
N 2009 0417	2009 0101	“KARTAŞ LTD” Məhdud Məsuliyyətli Cəmiyyəti , Bakı şəh., Nizami r-nu, Naxçıvanski küç., 61	“KARTAŞ LTD” Məhdud Məsuliyyətli Cəmiyyəti , AZ1053, Bakı şəhəri, Binəqədi rayonu, Binəqədi qəsəbəsi, ev 7 28.01.2029
N 2009 0418	2009 0102	“KARTAŞ LTD” Məhdud Məsuliyyətli Cəmiyyəti , Bakı şəh., Nizami r-nu, Naxçıvanski küç., 61	“KARTAŞ LTD” Məhdud Məsuliyyətli Cəmiyyəti , , AZ1053, Bakı şəhəri, Binəqədi rayonu, Binəqədi qəsəbəsi, ev 7 28.01.2029
N 2009 0419	2009 0103	“KARTAŞ LTD” Məhdud Məsuliyyətli Cəmiyyəti , Bakı şəh., Nizami r-nu, Naxçıvanski küç., 61	“KARTAŞ LTD” Məhdud Məsuliyyətli Cəmiyyəti , AZ1053, Bakı şəhəri, Binəqədi rayonu, Binəqədi qəsəbəsi, ev 7 28.01.2029
N 2009 0420	2009 0104	“KARTAŞ LTD” Məhdud Məsuliyyətli Cəmiyyəti , AZ1053, Bakı şəhəri, Binəqədi rayonu, Binəqədi qəsəbəsi, ev 7	“KARTAŞ LTD” Məhdud Məsuliyyətli Cəmiyyəti , Bakı şəh., Nizami r-nu, Naxçıvanski küç., 61 28.01.2029
N 2009 0420	2009 0104	“KARTAŞ LTD” Məhdud Məsuliyyətli Cəmiyyəti , Bakı şəh., Nizami r-nu, Naxçıvanski küç., 61	“KARTAŞ LTD” Məhdud Məsuliyyətli Cəmiyyəti , AZ1053, Bakı şəhəri, Binəqədi rayonu, Binəqədi qəsəbəsi, ev 7 28.01.2029
N 2009 0422	2009 0106	“KARTAŞ LTD” Məhdud Məsuliyyətli Cəmiyyəti , Bakı şəh., Nizami r-nu, Naxçıvanski küç., 61	“KARTAŞ LTD” Məhdud Məsuliyyətli Cəmiyyəti , AZ1053, Bakı şəhəri, Binəqədi rayonu, Binəqədi qəsəbəsi, ev 7 28.01.2029
N 2009 0423	2009 0109	“KARTAŞ LTD” Məhdud Məsuliyyətli Cəmiyyəti , Bakı şəh., Nizami r-nu, Naxçıvanski küç., 61	“KARTAŞ LTD” Məhdud Məsuliyyətli Cəmiyyəti , AZ1053, Bakı şəhəri, Binəqədi rayonu, Binəqədi qəsəbəsi, ev 7 28.01.2029

N 2009 0425	2009 0111	“KARTAŞ LTD” Məhdud Məsuliyyətli Cəmiyyəti , Bakı şəh., Nizami r-nu, Naxçıvanski küç., 61	“KARTAŞ LTD” Məhdud Məsuliyyətli Cəmiyyəti , AZ1053, Bakı şəhəri, Binəqədi rayonu, Binəqədi qəsəbəsi, ev 7 28.01.2029
N 2009 0429	2009 0115	“KARTAŞ LTD” Məhdud Məsuliyyətli Cəmiyyəti , Bakı şəh., Nizami r-nu, Naxçıvanski küç., 61	“KARTAŞ LTD” Məhdud Məsuliyyətli Cəmiyyəti , AZ1053, Bakı şəhəri, Binəqədi rayonu, Binəqədi qəsəbəsi, ev 7 28.01.2029
N 2009 0431	2009 0117	“KARTAŞ LTD” Məhdud Məsuliyyətli Cəmiyyəti , Bakı şəh., Nizami r-nu, Naxçıvanski küç., 61t	“KARTAŞ LTD” Məhdud Məsuliyyətli Cəmiyyəti , AZ1053, Bakı şəhəri, Binəqədi rayonu, Binəqədi qəsəbəsi, ev 7 28.01.2029
N 2009 0439	2009 0125	“KARTAŞ LTD” Məhdud Məsuliyyətli Cəmiyyəti , Bakı şəh., Nizami r-nu, Naxçıvanski küç., 61	“KARTAŞ LTD” Məhdud Məsuliyyətli Cəmiyyəti , AZ1053, Bakı şəhəri, Binəqədi rayonu, Binəqədi qəsəbəsi, ev 7 28.01.2029
N 2009 0470	2009 0543	“Karat Holding” Məhdud Məsuliyyətli Cəmiyyəti , Bakı şəh., Azadlıq pr., ev 91, mən. 17	“Karat Holding” Məhdud Məsuliyyətli Cəmiyyəti , AZ1065, Bakı şəhəri, Yasamal rayonu, Murtuza Muxtarov, ev 201 30.04.2029
N 2009 0500	2008 0748	PartyGaming IA Limited , Clarendon House 2 Church Street, Hamilton HM11, Bermuda	PartyGaming IA Limited , Suite 6, Atlantic Suites, Europort Avenue, Gibraltar GX11 1AA GIBRALTAR (GI) 22.05.2028
N 2009 0551	2008 1431	“FBF” Məhdud Məsuliyyətli Cəmiyyəti , Bakı şəh., Nərimanov r-nu, Ə.Əliyev küç., ev 37, mən. 86	“FBF” Məhdud Məsuliyyətli Cəmiyyəti , Bakı şəhəri, Nərimanov rayonu, Ə.Əliyev küçəsi, ev 67, mənzil 86 24.09.2028
N 2009 0610	2009 0650	“Xırman” Firması , Bakı şəh., Nərimanov r-nu, M.Qaşqay küç., ev 24, mən. 106	“Xırman” Firması , AZ1117, Bakı şəhəri, Binəqədi rayonu, Biləcəri ŞTQ, Binəqədi şosesi, ev 100 22.05.2029
N 2009 0714	2007 1574	British American Tobacco Italia S.p.A. , Via Cristoforo Colombo, 00147 Roma, Italy	British American Tobacco Italia S.p.A. , Via Amsterdam 147, 00144 Roma, Italy 24.12.2027
N 2010 0015	2008 0913	Novartis Consumer Health S.A. , Route de l'Etraz, 1197 Prangins, Switzerland	GSK Consumer Healthcare S.A. , Route de l'Etraz, 1197 Prangins, Switzerland 23.06.2028
N 2010 0311	2009 0992	“HERBA-FLORA” Firması , AZ1000, Bakı şəh., Nəsimi r-nu, ak. H.Əliyev küç., ev 10, mən. 999	“HERBA-FLORA” Məhdud Məsuliyyətli Cəmiyyəti , AZ0117, Abşeron rayonu, Qobu ŞTQ 31.07.2029
N 2010 0312	2009 0996	“HERBA-FLORA” Firması , AZ1000, Bakı şəh., Nəsimi r-nu, ak. H.Əliyev küç., ev 10, mən. 999	“HERBA-FLORA” Məhdud Məsuliyyətli Cəmiyyəti , AZ0117, Abşeron rayonu, Qobu ŞTQ 31.07.2029

N 2010 0313	2009 1041	“HERBA-FLORA” Firması , AZ1000, Bakı şəh., Nəsimi r-nu, ak. H.Əliyev küç., ev 10, mən. 999	“HERBA-FLORA” Məhdud Məsuliyyətli Cəmiyyəti , AZ0117, Abşeron rayonu, Qobu ŞTQ 10.08.2029
N 2010 0314	2009 1072	“HERBA-FLORA” Firması , AZ1000, Bakı şəh., Nəsimi r-nu, ak. H.Əliyev küç., ev 10, mən. 999	“HERBA-FLORA” Məhdud Məsuliyyətli Cəmiyyəti , AZ0117, Abşeron rayonu, Qobu ŞTQ 13.08.2029
N 2010 0315	2009 1073	“HERBA-FLORA” Firması , AZ1000, Bakı şəh., Nəsimi r-nu, ak. H.Əliyev küç., ev 10, mən. 999	“HERBA-FLORA” Məhdud Məsuliyyətli Cəmiyyəti , AZ0117, Abşeron rayonu, Qobu ŞTQ 17.08.2029
N 2010 0316	2009 1088	“HERBA-FLORA” Firması , AZ1000, Bakı şəh., Nəsimi r-nu, ak. H.Əliyev küç., ev 10, mən. 999	“HERBA-FLORA” Məhdud Məsuliyyətli Cəmiyyəti , AZ0117, Abşeron rayonu, Qobu ŞTQ 17.08.2029
N 2010 0317	2009 1089	“HERBA-FLORA” Firması , AZ1000, Bakı şəh., Nəsimi r-nu, ak. H.Əliyev küç., ev 10, mən. 999	“HERBA-FLORA” Məhdud Məsuliyyətli Cəmiyyəti , AZ0117, Abşeron rayonu, Qobu ŞTQ 17.08.2029
N 2010 0318	2009 1090	“HERBA-FLORA” Firması , AZ1000, Bakı şəh., Nəsimi r-nu, ak. H.Əliyev küç., ev 10, mən. 999	“HERBA-FLORA” Məhdud Məsuliyyətli Cəmiyyəti , AZ0117, Abşeron rayonu, Qobu ŞTQ 17.08.2029
N 2010 0319	2009 1091	“HERBA-FLORA” Firması , AZ1000, Bakı şəh., Nəsimi r-nu, ak. H.Əliyev küç., ev 10, mən. 999	“HERBA-FLORA” Məhdud Məsuliyyətli Cəmiyyəti , AZ0117, Abşeron rayonu, Qobu ŞTQ 17.08.2029
N 2010 0320	2009 1093	“HERBA-FLORA” Firması , AZ1000, Bakı şəh., Nəsimi r-nu, ak. H.Əliyev küç., ev 10, mən. 999	“HERBA-FLORA” Məhdud Məsuliyyətli Cəmiyyəti , AZ0117, Abşeron rayonu, Qobu ŞTQ 17.08.2029
N 2010 0452	2009 0993	“HERBA-FLORA” Firması , AZ1000, Bakı şəh., Nəsimi r-nu, Ak. H.Əliyev küç., ev 10, mən. 999	“HERBA-FLORA” Məhdud Məsuliyyətli Cəmiyyəti , AZ0117, Abşeron rayonu, Qobu ŞTQ 31.07.2029
N 2010 0453	2009 0994	“HERBA-FLORA” Firması , AZ1000, Bakı şəh., Nəsimi r-nu, Ak. H.Əliyev küç., ev 10, mən. 999	“HERBA-FLORA” Məhdud Məsuliyyətli Cəmiyyəti , AZ0117, Abşeron rayonu, Qobu ŞTQ 31.07.2029
N 2010 0454	2009 0995	“HERBA-FLORA” Firması , AZ1000, Bakı şəh., Nəsimi r-nu, Ak. H.Əliyev küç., ev 10, mən. 999	“HERBA-FLORA” Məhdud Məsuliyyətli C əmiyyəti , AZ0117, Abşeron rayonu, Qobu ŞTQ 31.07.2029
N 2010 0455	2009 0998	“HERBA-FLORA” Firması , AZ1000, Bakı şəh., Nəsimi r-nu, Ak. H.Əliyev küç., ev 10, mən. 999	“HERBA-FLORA” Məhdud Məsuliyyətli C əmiyyəti , AZ0117, Abşeron rayonu, Qobu ŞTQ 03.08.2029
N 2010 0456	2009 0999	“HERBA-FLORA” Firması , AZ1000, Bakı şəh., Nəsimi r-nu, Ak. H.Əliyev küç., ev 10, mən. 999	“HERBA-FLORA” Məhdud Məsuliyyətli C əmiyyəti , AZ0117, Abşeron rayonu, Qobu ŞTQ 03.08.2029

N 2010 0457	2009 1000	“HERBA-FLORA” Firması , AZ1000, Bakı şəh., Nəsimi r-nu, Ak. H.Əliyev küç., ev 10, mən. 999	“HERBA-FLORA” Məhdud Məsuliyyətli Cəmiyyəti , AZ0117, Abşeron rayonu, Qobu ŞTQ 03.08.2029
N 2010 0458	2009 1001	“HERBA-FLORA” Firması , AZ1000, Bakı şəh., Nəsimi r-nu, Ak. H.Əliyev küç., ev 10, mən. 999	“HERBA-FLORA” Məhdud Məsuliyyətli Cəmiyyəti , AZ0117, Abşeron rayonu, Qobu ŞTQ 03.08.2029
N 2010 0459	2009 1040	“HERBA-FLORA” Firması , AZ1000, Bakı şəh., Nəsimi r-nu, Ak. H.Əliyev küç., ev 10, mən. 999	“HERBA-FLORA” Məhdud Məsuliyyətli Cəmiyyəti , AZ0117, Abşeron rayonu, Qobu ŞTQ 10.08.2029
N 2010 0460	2009 1042	“HERBA-FLORA” Firması , AZ1000, Bakı şəh., Nəsimi r-nu, Ak. H.Əliyev küç., ev 10, mən. 999	“HERBA-FLORA” Məhdud Məsuliyyətli Cəmiyyəti , AZ0117, Abşeron rayonu, Qobu ŞTQ 10.08.2029
N 2010 0461	2009 1043	“HERBA-FLORA” Firması , AZ1000, Bakı şəh., Nəsimi r-nu, Ak. H.Əliyev küç., ev 10, mən. 999	“HERBA-FLORA” Məhdud Məsuliyyətli Cəmiyyəti , AZ0117, Abşeron rayonu, Qobu ŞTQ 10.08.2029
N 2010 0462	2009 1074	“HERBA-FLORA” Firması , AZ1000, Bakı şəh., Nəsimi r-nu, Ak. H.Əliyev küç., ev 10, mən. 999	“HERBA-FLORA” Məhdud Məsuliyyətli Cəmiyyəti , AZ0117, Abşeron rayonu, Qobu ŞTQ 13.08.2029
N 2010 0463	2009 1075	“HERBA-FLORA” Firması , AZ1000, Bakı şəh., Nəsimi r-nu, Ak. H.Əliyev küç., ev 10, mən. 999	“HERBA-FLORA” Məhdud Məsuliyyətli Cəmiyyəti , AZ0117, Abşeron rayonu, Qobu ŞTQ 13.08.2029
N 2010 0464	2009 1076	“HERBA-FLORA” Firması , AZ1000, Bakı şəh., Nəsimi r-nu, Ak. H. Əliyev küç., ev 10, mən. 999	“HERBA-FLORA” Məhdud Məsuliyyətli Cəmiyyəti , AZ0117, Abşeron rayonu, Qobu ŞTQ 13.08.2029
N 2010 0465	2009 1092	“HERBA-FLORA” Firması , AZ1000, Bakı şəh., Nəsimi r-nu, Ak. H.Əliyev küç., ev 10, mən. 999	“HERBA-FLORA” Məhdud Məsuliyyətli Cəmiyyəti , AZ0117, Abşeron rayonu, Qobu ŞTQ 17.08.2029
N 2010 0586	2009 0213	Gold Peak Industries (Holdings) Limited , 8th Floor, Gold Peak Building, 30 Kwai Wing Road, Kwai Chung, New Territories, Hong Kong	Gold Peak Industries (Holdings) Limited , 9/F, Building 12W, 12 Science Park West Avenue, Phase 3, Hong Kong Science Park, Pak Shek Kok, New Territories, Hong Kong 18.02.2029
N 2010 0588	2009 0007	Wm. WRIGLEY Jr. Company , 410 North Michigan Avenue, Chicago, IL 60611, U.S.A.	Wm. WRIGLEY Jr. Company , 1132 West Blachhawk street, Chicago, Illinois 60642, U.S.A. 09.01.2029
N 2010 0693	2008 1813	ENERGY BRANDS INC. , 17-20 Whitestone Expressway, Whitestone, New York 11357, USA	ENERGY BRANDS INC. , One Coca-Cola Plaza, Atlanta, Georgia 30313, United States of America 25.12.2028
N 2010 0770	2009 0517	QUALCOMM Incorporated , 5775 Morehouse Drive, San	QUALCOMM Incorporated , 5775 Morehouse Drive, San Diego, CA 92121-2779, USA

		Diego, California 92121-1714, USA	21.04.2029
N 2010 0771	2009 0522	MICRO-STAR INTERNATIONAL CO., LTD. , No. 69, Li-De Street, Jung-He City, Taipei Hsien, Taiwan, Republic of China	MICRO-STAR INTERNATIONAL CO., LTD. , No. 69, Li-De St., Zhonghe Dist., New Taipei City 235, Taiwan, Republic of China 24.04.2029
N 2010 0851	2009 0869	CP KELCO U.S., INC., a Delaware corporation, 1000 Parkwood Circle, Atlanta, Georgia, United States of America	CP Kelco U.S., Inc. , 3100 Cumberland Blvd., Suite 600, Atlanta Georgia 30339, United States 03.07.2029
N 2010 1275	2009 1344	Keyline Brands Limited, 3-5 Armstrong Way, Great Western Industrial Park, Southall, Middlesex UB2 4SD, United Kingdom	Codrej Consumer Products (UK) Limited , Falcon House, 115-123 Staines Road, Hounslow, England, TW3 3LL 21.10.2029
N 2010 1275	2009 1344	Codrej Consumer Products (UK) Limited , Falcon House, 115-123 Staines Road, Hounslow, England, TW3 3LL	Karium Limited , Falcon House, 115-123 Staines Road, Hounslow, Middlesex, TW3 3LL, United Kingdom 21.10.2029
N 2011 0464	2010 0191	YANMAR CO., LTD. , 1-9, Tsurunocho, Kita-ku, Osaka."	YANMAR CO., LTD. , 1-32, Chayamachi, Kita-ku, Osaka, Japan 24.02.2030
N 2011 0681	2009 0865	JOINT STOCK COMPANY LOMISI (JSC LOMISI), AKHALGORI, N 1 KSNIS SANAPIRO STR., GEORGIA	JOINT STOCK COMPANY LOMISI (JSC LOMISI), AKHALGORI, N 1 KSNIS SANAPIRO STR., GEORGIA , Georgia, Mtskheta region, village Natakhtari 02.07.2029
N 2014 0494	2014 00119	"EDUPOL ÖĞRETİM KRUMLARI" Məhdud Məsuliyyətli Cəmiyyəti , AZ1009, Bakı şəh., Nəsimi rayonu, Əlibəy Hüseynzadə, ev 73.	"EDUPOL ÖĞRETİM KRUMLARI" Məhdud Məsuliyyətli Cəmiyyəti , AZ1022, Bakı şəhəri, Nəsimi rayonu, Rəşid Behbudov, ev 146 20.02.2024

**Əmtəə nişanına dair hüquqların verilməsi barədə müqavilələrin
qeydiyyatı**

Регистрация договора о передаче права на товарный знак

(111) Qeydiyyat nömrəsi Номер регистрации	(210) İddia sənədinin nömrəsi Номер заявки	(771) Əmtəə nişanı sahibinin adı Имя владельца товарного знака	(730) Əmtəə nişanının yeni sahibinin adı Имя нового владельца товарного знака	(580) Müqavilənin tarixi və qeydiyyat №-si Дата и № регистрации договора
N 2012 0700	2011 0293	Cordis Corporation , 6500 Paseo Padre Parkway, Fremont, California 94555 USA	Cardinal Health Switzerland 515 GmbH, a Swiss limited liability company , Lindenstrasse 10, 6340 Baar, Switzerland	2019/054 və 31.10.2019
N 990826	96.2727	The Gillette Company LLC , One Gillette Park, Boston, Massachusetts 02127, United States of America	Braun GmbH , Frankfurter Str. 145, 61476 Kronberg im Taunus, Germany	2019/055 və 31.10.2019
N 981720	0860/1001- ПРТ	BRITISH AMERICAN TOBACCO (BRANDS) INC. , 2711 Centerville Road, Suite 300, Wilmington, Delaware 19808, USA	British American Tobacco (Brands) Limited , Globe House, 4 Temple Place, London WC2R 2PG, United Kingdom	2019/053 və 29.10.2019
N 960114	0092	BRITISH AMERICAN TOBACCO (BRANDS) INC. , 2711 Centerville Road, Suite 300, Wilmington, Delaware, 19808, United States of America	British American Tobacco (Brands) Limited , Globe House, 4 Temple Place, London WC2R 2PG, United Kingdom	2019/053 və 29.10.2019
N 2017 0145	2016 32864	British American Tobacco (Brands) Inc. , 2711 Centerville Road, Suite 300, Wilmington, Delaware 19808, United States of America	British American Tobacco (Brands) Limited, , Globe House, 4 Temple Place, London WC2R 2PG, United Kingdom	2019/053 və 29.10.2019
N 2008 0938	2008 0688	“Azərsun Holding” Məhdud Məsuliyyətli Cəmiyyəti , Bakı şəh., Heydər Əliyev pr., 90	“BAZARSTORE” Məhdud Məsuliyyətli Cəmiyyəti, , AZ1025, Bakı şəhəri, Xətai rayonu, Babək prospekti, ev 1129 məhəllə	2019/051 və 24.10.2019
N 2008 0422	2007 0847	“Azərsun Holding” Məhdud Məsuliyyətli Cəmiyyəti , AZ1029, Bakı şəhəri, Nizami rayonu, Heydər Əliyev prospekti, ev 90	“BAZARSTORE” Məhdud Məsuliyyətli Cəmiyyəti, , AZ1025, Bakı şəhəri, Xətai rayonu, Babək prospekti, ev 1129 məhəllə	2019/051 və 24.10.2019

N 950560	1603-ПРТ	Astra Zeneka AB , Astra Zeneka AB	Aspen Global Incorporated, , GBS Plaza, Cnr La Salette and Royal Roads, Grand Bay, Mauritius	2019/050 və 22.10.2019
N 2015 1210	2015 00528	Yusifov Qadir Yusif oğlu , AZ2300, Göyçay rayonu, Kürdəmiş kəndi	“Aqro-Vest DC” Məhdud Məsuliyyətli Cəmiyyəti , AZ1132, Bakı şəhəri, Sabunçu rayonu, Bakıxanov ŞTQ, Muxtar Fətəliyev prospekti (Bakıxanov qəsəbəsi), ev 72	2019/049 və 18.10.2019
N 2015 1211	2015 00529	Yusifov Qadir Yusif oğlu , AZ2300, Göyçay rayonu, Kürdəmiş kəndi	“Aqro-Vest DC” Məhdud Məsuliyyətli Cəmiyyəti , AZ1132, Bakı şəhəri, Sabunçu rayonu, Bakıxanov ŞTQ, Muxtar Fətəliyev prospekti (Bakıxanov qəsəbəsi), ev 72	2019/049 və 18.10.2019
N 2015 1780	2015 00821	Yusifov Qadir Yusif oğlu , AZ2300, Göyçay rayonu, Kürdəmiş kəndi	“Aqro-Vest DC” Məhdud Məsuliyyətli Cəmiyyəti , AZ1132, Bakı şəhəri, Sabunçu rayonu, Bakıxanov ŞTQ, Muxtar Fətəliyev prospekti (Bakıxanov qəsəbəsi), ev 72	2019/049 və 18.10.2019
N 2016 1379	2016 00697	Yusifov Qadir Yusif oğlu , AZ2300, Göyçay rayonu, Kürdəmiş kəndi	“Aqro-Vest DC” Məhdud Məsuliyyətli Cəmiyyəti , AZ1132, Bakı şəhəri, Sabunçu rayonu, Bakıxanov ŞTQ, Muxtar Fətəliyev prospekti (Bakıxanov qəsəbəsi), ev 72	2019/049 və 18.10.2019
N 2015 1212	2015 00530	Yusifov Qadir Yusif oğlu , AZ2300, Göyçay rayonu, Kürdəmiş kəndi	“Aqro-Vest DC” Məhdud Məsuliyyətli Cəmiyyəti , AZ1132, Bakı şəhəri, Sabunçu rayonu, Bakıxanov ŞTQ, Muxtar Fətəliyev prospekti (Bakıxanov qəsəbəsi), ev 72	2019/049 və 18.10.2019
N 2016 1378	2016 00696	Yusifov Qadir Yusif oğlu , AZ2300, Göyçay rayonu, Kürdəmiş kəndi	“Aqro-Vest DC” Məhdud Məsuliyyətli Cəmiyyəti , AZ1132, Bakı şəhəri, Sabunçu rayonu, Bakıxanov ŞTQ, Muxtar Fətəliyev prospekti (Bakıxanov qəsəbəsi), ev 72	2019/049 və 18.10.2019
N 2016 1380	2016 00698	Yusifov Qadir Yusif oğlu , AZ2300, Göyçay rayonu, Kürdəmiş kəndi	“Aqro-Vest DC” Məhdud Məsuliyyətli Cəmiyyəti , AZ1132, Bakı şəhəri,	2019/049 və 18.10.2019

			Sabunçu rayonu, Bakıxanov ŞTQ, Muxtar Fətəliyev prospekti (Bakıxanov qəsəbəsi), ev 72	
N 2016 1398	2016 00700	Yusifov Qadir Yusif oğlu , AZ 2300, Göyçay rayonu, Kürdəmiş kəndi,	“Aqro-Vest DC” Məhdud Məsuliyyətli Cəmiyyəti , AZ1132, Bakı şəhəri, Sabunçu rayonu, Bakıxanov ŞTQ, Muxtar Fətəliyev prospekti (Bakıxanov qəsəbəsi), ev 72	2019/049 və 18.10.2019
N 2001 0254	2000 0250	Hilton Worldwide Holding LLP , Maple Court Central Park, Reeds Crescent, Watford WD24 4QQ, United Kingdom	Hilton International IP Holding Limited , Maple Court Central Park, Reeds Crescent, Watford, WD24 4QQ, United Kingdom	2019/047 və 17.10.2019
N 2001 0254	2000 0250	Hilton International IP Holding Limited , Maple Court Central Park, Reeds Crescent, Watford, WD24 4QQ, United Kingdom	Hilton Worldwide Manage Limited , Maple Court Central Park, Reeds Crescent, Watford, WD24 4QQ, United Kingdom	2019\048 və 17.10.2019
N 2008 1389	2007 1080_1	Hilton Worldwide Holding LLP , Maple Court Central Park, Reeds Crescent, Watford WD24 4QQ, United Kingdom	Hilton International IP Holding Limited , Maple Court Central Park, Reeds Crescent, Watford, WD24 4QQ, United Kingdom	2019/047 və 17.10.2019
N 2008 1389	2007 1080_1	Hilton International IP Holding Limited , Maple Court Central Park, Reeds Crescent, Watford, WD24 4QQ, United Kingdom	Hilton Worldwide Manage Limited , Maple Court Central Park, Reeds Crescent, Watford, WD24 4QQ, United Kingdom	2019/048 və 17.10.2019
N 2008 1388	2007 1014	Hilton Worldwide Holding LLP , Maple Court Central Park, Reeds Crescent, Watford WD24 4QQ, United Kingdom	Hilton International IP Holding Limited , Maple Court Central Park, Reeds Crescent, Watford, WD24 4QQ, United Kingdom	2019/047 və 17.10.2019
N 950182	0210	Hilton Worldwide Holding LLP , Maple Court Central Park, Reeds Crescent, Watford WD24 4QQ, United Kingdom	Hilton International IP Holding Limited , Maple Court Central Park, Reeds Crescent, Watford, WD24 4QQ, United Kingdom	2019/047 və 17.10.2019
N 950182	0210	Hilton International IP Holding Limited , Maple Court Central Park, Reeds Crescent, Watford, WD24 4QQ, United Kingdom	Hilton Worldwide Manage Limited , Maple Court Central Park, Reeds Crescent, Watford, WD24 4QQ, United Kingdom	2019/048 və 17.10.2019
N 991528	98.3815	Hilton Worldwide Holding LLP , Maple Court Central Park, Reeds Crescent, Watford WD24 4QQ, United Kingdom	Hilton International IP Holding Limited , Maple Court Central Park, Reeds Crescent, Watford, WD24 4QQ, United Kingdom	2019/047 və 17.10.2019

N 991528	98.3815	Hilton International IP Holding Limited , Maple Court Central Park, Reeds Crescent, Watford, WD24 4QQ, United Kingdom	Hilton Worldwide Manage Limited , Maple Court Central Park, Reeds Crescent, Watford, WD24 4QQ, United Kingdom	2019/048 və 17.10.2019
N 2003 0168	2001 0477	Hilton Worldwide Holding LLP , Maple Court Central Park, Reeds Crescent, Watford WD24 4QQ, UK	Hilton International IP Holding Limited , Maple Court Central Park, Reeds Crescent, Watford, WD24 4QQ, United Kingdom	2019/047 və 17.10.2019
N 2003 0168	2001 0477	Hilton International IP Holding Limited , Maple Court Central Park, Reeds Crescent, Watford, WD24 4QQ, United Kingdom	Hilton Worldwide Manage Limited , Maple Court Central Park, Reeds Crescent, Watford, WD24 4QQ, United Kingdom	2019/048 və 17.10.2019
N 2008 1388	2007 1014	Hilton International IP Holding Limited , Maple Court Central Park, Reeds Crescent, Watford, WD24 4QQ, United Kingdom	Hilton Worldwide Manage Limited , Maple Court Central Park, Reeds Crescent, Watford, WD24 4QQ, United Kingdom	2019/048 və 17.10.2019
N 970853	3366-ПРТ	E.I. du Pont de Nemours and Company, a corporation of the State of Delaware (ABŞ) , 974 Centre Road, Wilmington, DE 19805, United States of America	FMC Agricultural Products International AG , Alpenstrasse 15, Zug 6300, Switzerland	2019/046 və 15.10.2019
N 2015 1587	2013 00084	E.I. du Pont de Nemours and Company , 974 Centre Road, Wilmington, DE 19805, United States of America	FMC Agricultural Products International AG , Alpenstrasse 15, Zug 6300, Switzerland	2019/046 və 15.10.2019
N 2006 0060	2005 0278	E.I. du Pont de Nemours and Company , 974 Centre Road, Wilmington, DE 19805, United States of America	FMC Agricultural Products International AG , Alpenstrasse 15, Zug 6300, Switzerland	2019/046 və 15.10.2019
N 2016 1020	2016 00498	Talıbov Aydın Veysəl oğlu , Bakı şəhəri, Keşlə qəs., 2-ci eninə küç., 2	ENKA HİJYEN ÜRÜNLERİ SANAYİ VE TİCARET ANONİM ŞİRKETİ, , 5.Organize Sanayi Bölgesi, 83535 nolu Cadde No:15, Şehitkamil, Gaziantep - Turkey	2019/045 və 11.10.2019
N 2013 0985	2010 0473	Mr. Ammar R.M. Atmeh , Port Saeed Street, Al Wohda Building, Flat No.401, P.O. Box 86711, Diera-Dubai, U.A.E	WORLD BRANDING MARK S.A. , Rue du parc 3bis, c/o UNIFID Conseils SA, 1207 Geneva, Switzerland (CH)	2019/044 və 09.10.2019
N 2003 0348	2001 0102	PFIZER ENTERPRISES SARL , Rond Point du Kirchberg, 51, Avenue JF Kennedy, L-1855, Luxembourg	PFIZER INC. , 235 East 42nd Street, New York, 10017-5755, United States of America	2019/043 və 08.10.2019

N 2003 0919	2002 0317	Pharmacia Enterprises S.A. , 6, Circuit de la Foire Internationale, L-1347 Luxembourg, Grand-Duchy of Luxembourg, Lüksemburq	PFIZER INC. , 235 East 42nd Street, New York, 10017-5755, United States of America	2019/043 və 08.10.2019
N 2000 0407	98.4207	PHARMACIA & UPJOHN S.A. , c/o credit Europeen, 52, Route D`Esch, L – 1470 Luxembourg, Lüksemburq.	PFIZER INC. , 235 East 42nd Street, New York, 10017-5755, United States of America	2019/043 və 08.10.2019
N 2014 0893	2014 00254	Kərimov Azər Seyran oğlu , AZ1110, Bakı şəh., Nərimanov r-nu, Ak.Həsən Əliyev ev 100, mən.46	“İKAR-QRUP” Məhdud Məsuliyyətli Cəmiyyəti, , AZ 0100, Abşeron rayonu, Zirə Südçülük Sovxozu	2019/041 və 04.10.2019
N 2008 0533	2008 0501	Azər Seyran oğlu Kərimov , AZ1110, Bakı, şəhəri, Nərimanov rayonu, Ak. Həsən Əliyev ev 100, mənzil 46	“İKAR-QRUP” Məhdud Məsuliyyətli Cəmiyyəti, , Az0100, Abşeron rayonu, Zirə Südçülük Sovxozu	2019/041 və 04.10.2019
N 2012 0793	2012 0525	Hüseynli Şamil Amil oğlu , AZ1063, Bakı şəh., Qaradağ r-nu, Lökbatan ŞTQ, Əlimirzə Məmmədov (Lökbatan), ev 9, mən. 50	“MEF GROUP” Məhdud Məsuliyyətli Cəmiyyəti , AZ 1049, Bakı şəhəri, Suraxanı rayonu, Əmircan ŞTQ, Zeynal Zeynalov (Əmircan qəsəbəsi), ev 4, mənzil 7A	2019/040 və 03.10.2019
N 2010 0623	2009 0151	STMicroelectronics NV, a Netherlands corporation , 1118 BH Schiphol Airport, WTC Schiphol Airport, Schiphol Blvd. 265, Amsterdam, Netherlands	STMicroelectronics International N.V. , Schiphol Boulevard 265, 1118 BH Schiphol, the Netherlands	2019/039 və 02.10.2019
N 2000 0893	98.3768	STMicroelectronics N.V. , 1118 BH Schiphol Airport, WTC Schiphol Airport, Schiphol Blvd. 265, Amsterdam, Netherlands	STMicroelectronics International N.V. , Schiphol Boulevard 265, 1118 BH Schiphol, the Netherlands	2019/039 və 02.10.2019

Qeydiyyatata alınmış əmtəə nişanına aid əmtəələrin siyahısının dəyişdirilməsi

Изменение перечня товаров, в отношении которых зарегистрирован товарный знак

(111) Qeydiyyat nömrəsi Номер регистрации	(210) İddia sənədinin nömrəsi Номер заявки	(730) Əmtəə nişanının yeni sahibinin adı Имя нового владельца товарного знака	(511) Dəyişikliklərdən sonra əmtəələrin siyahısı Перечень товаров после его изменения
N 2018 1052	2017 00977	Hacıyev Məlikməmməd Tələt oğlu , Bakı şəh., Nərimanov r-nu, T.Şıxəliyev küç., ev 14, m.181	35 Siniflər silinsin
N 2018 1052	2017 00977	Hacıyev Məlikməmməd Tələt oğlu , Bakı şəh., Nərimanov r-nu, T.Şıxəliyev küç., ev 14, m.181	39 Siniflər silinsin
N 2018 1052	2017 00977	Hacıyev Məlikməmməd Tələt oğlu , Bakı şəh., Nərimanov r-nu, T.Şıxəliyev küç., ev 14, m.181	41 Siniflər silinsin
N 2018 1052	2017 00977	Hacıyev Məlikməmməd Tələt oğlu , Bakı şəh., Nərimanov r-nu, T.Şıxəliyev küç., ev 14, m.181	43 Siniflər silinsin
N 2003 0004	2684-ПРТ	Samsonite IP Holdings S.a.r.l. , 13-15, Avenue de la Liberte L- 1931 Luxembourg	20 Siniflər silinsin
N 2003 0004	2684-ПРТ	Samsonite IP Holdings S.a.r.l. , 13-15, Avenue de la Liberte L- 1931 Luxembourg	28 Siniflər silinsin
N 2003 0004	2684-ПРТ	Samsonite IP Holdings S.a.r.l. , 13-15, Avenue de la Liberte L- 1931 Luxembourg	sandıqlar, çəmodanlar və ya yol çantaları.

Əmtəə nişanının mahiyyətini dəyişmədən ayrıca elementlərin dəyişməsi
Изменение отдельных элементов товарного знака, не меняющее его существа

(111) Qeydiyyat nömrəsi Номер регистрации	(210) İddia sənədinin nömrəsi Номер заявки	(730) Əmtəə nişanının yeni sahibinin adı Имя нового владельца товарного знака	(540) Dəyişilmiş əmtəə nişanı Изменённый товарный знак
N 2009 0946	2008 1428	Four Seasons Hotels (Barbados) Ltd., a Barbados Company , Chancery House, High Street, Bridgetown, Barbados, West Indies	

Əmtəə nişanının qeydiyyatının fəaliyyət müddətinin uzadılması
Продление срока действия регистрации товарного знака

(111) Qeydiyyat nömrəsi Номер регистрации	(210) İddia sənədinin nömrəsi Номер заявки	(730) Əmtəə nişanının yeni sahibinin adı Имя нового владельца товарного знака	(181) Qeydiyyatın fəaliyyətinin bitdiyi tarix Дата истечения срока действия регистрации
N 2010 1405	2009 1427	Johnson & Johnson, a New Jersey corporation, One Johnson & Johnson Plaza, New Brunswick, New Jersey, 08933-7001, USA	06.11.2029
N 2010 1199	2009 1169	Alokozay FZE, P.O. Box 18165, Jebel Ali Free Zone, Dubai, United Arab Emirates	03.09.2029
N 2000 1117	99.4837	Heineken Brouwerijen B.V. , Tweede, Weteringplantsoen 21, 1017 ZD, The Netherlands	05.11.2029
N 2011 0319	2009 0529	NOVARTIS AG. , 4002 Basel, Switzerland.	27.04.2029
N 2010 1407	2009 1290	Mothercare UK Limited, Cherry Tree Road Watford, Hertfordshire WD24 6SH, United Kingdom	13.10.2029

N 2011 0749	2009 1111	Burger King Corporation, 5505 Blue Lagoon Drive, Miami, Florida 33126, USA	24.08.2029
N 2011 1204	2009 0703	Wolf Oil Corporation, naamloze vennootschap , Georges Gilliotstraat 52, 2620 Hemiksem, Belgium	02.06.2029
N 2009 0369	2009 0434	"HERBA FLORA" Məhdud Məsuliyyətli Cəmiyyəti , AZ0117, Abşeron rayonu, Qobu ŞTQ	06.04.2029
N 950106	0140	The Black & Decker Corporation, Mirilend Corporation , 701 East Joppa Road, Towson MD 21286, United States of America	15.03.2029
N 2011 0185	2009 0919	Dunhill Tobacco of London Limited. , Globe House, 4 Temple Place, London, WC2R 2PG, United Kingdom	15.07.2029
N 2010 1200	2009 1170	Alokozay FZE, P.O. Box 18165, Jebel Ali Free Zone, Dubai, United Arab Emirates	03.09.2029
N 970410	3124-ПРТ	NUTRASWEET PROPERTY HOLDINGS, INC, Delaware corporation , 1762 Lovers Lane, Augusta, Georgia, United States of America	13.10.2029
N 2011 0874	2009 0317	Universal City Studios LLC , 100 Universal City Plaza, Universal City, California 91608, USA	12.03.2029
N 2011 0166	2009 0991	Pfizer Inc., a Delaware corporation. , 235 East 42nd Street, New York, New York 10017, USA.	31.07.2029
N 950192	0212	HP HEWLETT PACKARD GROUP LLC , 10300 Energy Drive, Spring, Texas 77389, USA	15.05.2029
N 950105	825-ПРТ	FLUOR CORPORATION, a Delaware Corporation , 6700 Las Colinas Boulevard, Irving, TX 75039 USA	09.01.2029
N 2011 0363	2009 1339	"ViiV Healthcare UK Limited". , 980 Great West Road, Brentford, Middlesex, TW8 9GS, England.	21.10.2029
N 2011 0547	2010 0328	Mary Kay Inc. (a Delaware corporation), 16251 Dallas Parkway, Addison, Texas 75001, USA	07.04.2030
N 2008 0131	2008 0115	"KARMEN" Məhdud Məsuliyyətli Cəmiyyəti , Bakı şəh., Yasamal r-nu, Murtuza Muxtarov küç., ev 201	30.01.2028
N 2010 0850	2009 0841	NBA Properties, Inc., 645 Fifth Avenue, New York, New York 10022, USA	29.06.2029
N 2010 1112	2009 0969	CILAG GMBH INTERNATIONAL, a company incorporated in Switzerland , Gubelstrasse 34, 6300 Zug, Switzerland	27.07.2029
N 2010 1271	2009 1243	COMPAGNIE GERVAIS DANONE (a French corporation), 17, boulevard Haussmann, 75009 PARIS, FRANCE	23.09.2029
N 2009 1236	2009 1329	Səfərov Vasif Arif oğlu , Tovuz r-nu, Aşağı Quşçu kəndi	19.10.2029
N 2010 1138	2009 0495	Amouage SAOC , P.O. Box 307, CPO 111, Seeb, Oman	17.04.2029
N 2010 1152	2009 1202	American-Cigarette Company (Overseas) Limited , Route de France 17, 2926 Boncourt, Switzerland	11.09.2029
N 2010 1282	2009 1404	Dunhill Tobacco of London Limited , Globe House, 4 Temple Place, London, WC2R 2PG, United Kingdom	29.10.2029
N 2010 1274	2009 1221	Next Retail Limited, Desford Road, Enderby, Leicester, LE19 4AT, United Kingdom	16.09.2029
N 2009 1197	2009 1301	Asfarma Dərman Sənaye Ltd. Şti. , Bakı şəh., Atatürk pr., 44	14.10.2029
N 2010 0746	2009 1141	WYETH LLC , 235 East 42nd Street, New York, NY 10017, United States of America	27.08.2029

N 2010 0845	2009 0894	Johnson & Johnson, a New Jersey corporation, One Johnson & Johnson Plaza, New Brunswick, New Jersey, 08933-7001, USA	08.07.2029
N 2000 0633	98.4280	TOYOTA JIDOSHA KABUSHIKI KAISHA (also trading as TOYOTA MOTOR CORPORATION), , 1, Toyota-cho, Toyota-shi, Aichi-ken , Yaponiya	17.12.2028
N 2010 0744	2009 1139	WYETH LLC , 235 East 42nd Street, New York, NY 10017, United States of America	27.08.2029
N 2010 0745	2009 1140	WYETH LLC , 235 East 42nd Street, New York, NY 10017, United States of America	27.08.2029
N 2009 1045	2009 1211	İsmayilov Rəşad Allahqulu oğlu , Bakı şəhəri, Səbail rayonu, Lermantov küçəsi, ev 3, mənzil 59 (AZ)	15.09.2029
N 2010 1155	2009 1094	British American Tobacco (Brands) Inc. (a Delaware corporation), 2711 Centerville Road, Suite 300, Wilmington, Delaware 19808, USA	18.08.2029
N 2010 0846	2009 0895	Johnson & Johnson, a New Jersey corporation, One Johnson & Johnson Plaza, New Brunswick, New Jersey, 08933-7001, USA	08.07.2029
N 970531	3261-ПРТ	SHELL BRANDS INTERNATIONAL AG , Baarermatte, 6340 Baar, Switzerland	28.02.2029
N 2003 0004	2684-ПРТ	Samsonite IP Holdings S.a.r.l. , 13-15, Avenue de la Liberte L-1931 Luxembourg	19.08.2029
N 2000 0927	98.3837	INTEL CORPORATION, , 2200 Mission College Boulevard, Santa Clara, California 95052-8119, ABŞ	12.06.2028
N 2000 1182	99.4919	Johnson & Johnson , One Johnson & Johnson Plaza, New Brunswick NJ 08933, USA	17.12.2029
N 2000 0965	99.4539	Meritor Technology, LLC , 2135 Maple, Troy, Michigan 48084,ABŞ.	18.05.2029
N 2000 1106	99.4817	Makita Corporation. , 11-8, 3-chome, Sumiyoshi-cho, Anjo-shi, Aichi-ken, Yaponiya.	22.10.2029
N 2000 1105	99.4818	Makita Corporation. , 11-8, 3-chome, Sumiyoshi-cho, Anjo-shi, Aichi-ken, Yaponiya.	22.10.2029
N 981720	0860/1001-ПРТ	British American Tobacco (Brands) Limited , Globe House, 4 Temple Place, London WC2R 2PG, United Kingdom	29.05.2029
N 2011 1151	2010 0544	PwC Business Trust , 300 Madison Avenue, New York, New York 10017, United States of America	10.06.2030
N 2010 1275	2009 1344	Karium Limited , Falcon House, 115-123 Staines Road, Hounslow, Middlesex, TW3 3LL, United Kingdom	21.10.2029
N 2010 1391	2009 1299	British American Tobacco (Brands) Inc. (a Delaware corporation), 2711 Centerville Road, Suite 300, Wilmington, Delaware 19808, United States of America	13.10.2029
N 2010 0824	2009 0678	Columbia Sportswear Company, an Oregon corporation, 14375 NW Science Park Drive Portland, Oregon 97229	27.05.2029
N 2001 0287	99.4862	Esprit International (a California Limited Partnership). , 584 Broadway, New York, New York, ABŞ.	18.11.2029
N 2011 0287	2009 1483	Kraft Foods Danmark Intellectual Property ApS , Ringager 2 A, 2 DK-2605 Brøndby, Denmark	23.11.2029

N 2010 0823	2009 0677	Columbia Sportswear Company, an Oregon corporation, 14375 NW Science Park Drive Portland, Oregon 97229	27.05.2029
N 2000 0804	99.4311	CBS Broadcasting Inc. (New York Corporation) , 51 West 52 nd Street, New York, NY 10019- 6119, ABŞ	22.01.2029
N 2010 0826	2009 0401	British American Tobacco (Brands) Inc. (a Delaware corporation), 2711 Centerville Road, Suite 300, Wilmington, Delaware 19808	31.03.2029
N 2010 0831	2009 0521	British American Tobacco (Brands) Inc.(a Delaware corporation), 2711 Centerville Road, Suite 300, Wilmington, Delaware 19808	21.04.2029
N 2010 0841	2009 0888	Johnson & Johnson, a New Jersey corporation, One Johnson & Johnson Plaza, New Brunswick, New Jersey, 08933-7001, USA	08.07.2029
N 2001 0288	99.4863	Esprit International (a California Limited Partnership) , 584 Broadway, New York, New York, ABŞ.	18.11.2029
N 2009 1437	2009 1467	Əliyeva Rəna Əmir qızı , AZ2000, Gəncə şəh., Ozan küç., ev 74	17.11.2029
N 2000 0803	99.4310	CBS Broadcasting Inc. (New York Corporation) , 51 West 52 nd Street, New york, NY 10019- 6119, ABŞ	22.01.2029
N 2000 0758	99.4763	Exxon Mobil Corporation, a New Jersey Corporation. , 5959 Las Colinas Boulevard, Irving, Texas 75039-2298, ABŞ.	28.09.2029
N 2000 0748	99.4697	Exxon Mobil Corporation, a New Jersey Corporation. , 5959 Las Colinas Boulevard, Irving, Texas 75039-2298, ABŞ.	16.08.2029
N 2010 0749	2009 1106	Sandgate Ltd. , Canon's Court, 22 Victoria Street, Hamilton HM 12, Bermuda	21.08.2029
N 2010 0822	2009 0676	Columbia Sportswear Company, an Oregon corporation, 14375 NW Science Park Drive Portland, Oregon 97229	27.05.2029
N 991216	99.4328	VALIO LTD , Meijeritie 6, 00370 Helsinki, Finlandiya.	02.02.2029
N 2010 0827	2009 0402	British American Tobacco (Brands) Inc.(a Delaware corporation), 2711 Centerville Road, Suite 300, Wilmington, Delaware 19808	31.03.2029
N 2010 0832	2009 0597	Mary Kay Inc. (a Delaware corporation), 16251 Dallas Parkway, Addison, Texas 75001, USA	19.05.2029
N 2010 0840	2009 0887	Johnson & Johnson, a New Jersey corporation, One Johnson & Johnson Plaza, New Brunswick, New Jersey, 08933-7001, USA	08.07.2029
N 2010 0842	2009 0889	Johnson & Johnson, a New Jersey corporation, One Johnson & Johnson Plaza, New Brunswick, New Jersey, 08933-7001, USA	08.07.2029
N 2010 0843	2009 0890	Johnson & Johnson, a New Jersey corporation, One Johnson & Johnson Plaza, New Brunswick, New Jersey, 08933-7001, USA	08.07.2029
N 2010 0565	2009 0372	Akzo Nobel Coatings International B.V. , Velperweg 76, 6824 BM Arnhem, The Netherlands	29.03.2029
N 2010 0567	2009 0455	Akzo Nobel Coatings International B.V. , Velperweg 76, 6824 BM Arnhem, The Netherlands	10.04.2029
N 2009 1305	2009 0200	NISSAN JIDOSHA KABUSHIKI KAISHA (also trading as Nissan Motor Co., Ltd) , No.2 Takaracho,	17.02.2029

		Kanagawa-ku, Yakohama-shi, Kanagawa-ken, Japan	
N 2000 0900	99.4345	Zoetis Services LLC , 10 Sylvan Way, Parsippany, NJ 07054, USA	04.02.2029
N 2000 0925	99.4569	The Absolut Company Aktiebolag , SE-117 97 Stockholm, Sweden	07.06.2029
N 2000 0526	99.4523	Societe des Produits Nestle S.A. , 1800 Vevey, İsveçrə.	05.05.2029
N 2000 0724	99.4565	GLAXO GROUP LIMITED. , 980 Great West Road, Brentford, Middlesex, TW8 9GS, England	01.06.2029
N 2000 0798	99.4448	The Procter & Gamble Company. , One Procter & Gamble Plaza, Cincinnati, Ohio, ABŞ.	17.03.2029
N 2010 0566	2009 0373	Akzo Nobel Coatings International B.V. , Velperweg 76, 6824 BM Arnhem, The Netherlands	29.03.2029
N 2000 0799	99.4298	United Parcel Service of America, Inc., (a Delaware corporation). , 55 Glenlake Parkway, NE Atlanta, Georgia 30328, ABŞ.	07.01.2029
N 2000 0936	99.4429	TOYOTA JIDOSHA KABUSHIKI KAISHA (also trading as TOYOTA MOTOR CORPORATION) , 1, TOYOTA-CHO, TOYOTA-SHI, AICHI-KEN, Yaponiya	09.03.2029
N 2000 0548	99.4580	Hearst Communications, Inc. , a Delaware Corporation, 959 Eighth Avenue New York, NY 10019	09.06.2029
N 2000 0541	99.4462	The Gillette Company LLC , One Gillette Park, Boston, Massachusetts 02127, United States of America	23.03.2029
N 2010 0578	2009 0735	Swiss Pharma International AG , Waldmannstrasse 8, 8001 – Zurich, Switzerland	08.06.2029
N 2010 0579	2009 0736	Swiss Pharma International AG , Waldmannstrasse 8, 8001 – Zurich, Switzerland	08.06.2029
N 2009 1306	2009 0201	NISSAN JIDOSHA KABUSHIKI KAISHA (also trading as Nissan Motor Co., Ltd) , No.2 Takaracho, Kanagawa-ku, Yakohama-shi, Kanagawa-ken, Japan	17.02.2029
N 2010 0813	2009 0789	“Zdorovye” Əczaçılıq qrupu” Məhdud Məsuliyyətli Cəmiyyəti, Krasnoarmeyskaya küç., 9/2, ofis 44, Kiyev şəh., 01004, Ukrayna	19.06.2029
N 2009 0970	2009 0046	PT Indofood Sukses Makmur Tbk , Sudirman Plaza – Indofood Tower 27th/FI., Jl. Jend. Sudirman Kav. 76-78 South Jakarta - Indonesia	22.01.2029
N 2010 0809	2009 0885	McNeil AB, SE-251 09, Helsingborg, Sweden	08.07.2029
N 2009 0216	2008 1602	“Keşəli” Məhdud Məsuliyyətli Cəmiyyəti , AZ1069, Bakı şəh., Nərimanov r-nu, Kral Hüseyn küç., 46	13.11.2028
N 2010 0814	2009 0827	“Mon’delez Rus” Məhdud Məsuliyyətli Cəmiyyəti , Rusiya, 601123, Vladimir vilayəti, Petuşinski r-nu, Pokrov şəh., Frans Ştolverk küç., 10 (RU)	25.06.2029
N 2010 0820	2009 0674	Columbia Sportswear Company, an Oregon corporation, 14375 NW Science Park Drive Portland, Oregon 97229	27.05.2029
N 2010 0810	2009 0886	McNeil AB, SE-251 09, Helsingborg, Sweden	08.07.2029

N 2010 0811	2009 0709	N.V. SUMATRA TOBACCO TRADING COMPANY, Jalan Pattimura No.3, Pematang Siantar, Sumatera Utara, Indonesia	03.06.2029
N 2010 0769	2009 0515	Apollo Tyres Ltd. , Apollo House, 7, Institutional Area, Sector-32, Gurgaon, Haryana-122 001, India	20.04.2029
N 2010 0723	2009 0704	Wolf Oil Corporation, naamloze vennootschap , Georges Gilliotstraat 52, 2620 Hemiksem, Belgium	02.06.2029
N 2010 0673	2009 0523	Polichem S.A. , 50, Val Fleuri, L-1526, Luxembourg	24.04.2029
N 2010 0772	2009 0689	NOVARTIS AG , 4002 Basel, Switzerland	29.05.2029
N 2010 0581	2009 0264	Berlin-Chemie AG , Glienicker Weg 125, 12489 Berlin, Germany	02.03.2029
N 2010 0582	2009 0385	Berlin-Chemie AG , Glienicker Weg 125, 12489 Berlin, Germany	30.03.2029
N 2010 0583	2009 0386	Berlin-Chemie AG , Glienicker Weg 125, 12489 Berlin, Germany	30.03.2029
N 2009 0974	2009 1019	"Şirin" Məhdud Məsuliyyətli Cəmiyyəti , Naxçıvan MR, Şərur r-nu, Yaycı kəndi	05.08.2029
N 2009 0977	2009 1022	"Şirin" Məhdud Məsuliyyətli Cəmiyyəti , Naxçıvan MR, Şərur r-nu, Yaycı kəndi	05.08.2029
N 970277	1859-ПРТ	Chevron Intellectual Property LLC, a State Delaware Limited Liability Company , 6001 Bollinger Canyon Road, San Ramon, CA 94583	24.05.2029
N 970532	3246-ПРТ	SHELL BRANDS INTERNATIONAL AG , Baarermatte, 6340 Baar, Switzerland	28.02.2029
N 2009 0976	2009 1021	"Şirin" Məhdud Məsuliyyətli Cəmiyyəti , Naxçıvan MR, Şərur r-nu, Yaycı kəndi	05.08.2029
N 2009 1043	2009 1018	"Şirin" Məhdud Məsuliyyətli Cəmiyyəti , Naxçıvan MR, Şərur r-nu, Yaycı kəndi	05.08.2029
N 2009 0992	2009 1098	"Şirin" Məhdud Məsuliyyətli Cəmiyyəti , Naxçıvan MR, Şərur r-nu, Yaycı kəndi	19.08.2029
N 970258	1862-ПРТ	Chevron Intellectual Property LLC, a State Delaware Limited Liability Company , 6001 Bollinger Canyon Road, San Ramon, CA 94583	05.05.2029
N 2009 0975	2009 1020	"Şirin" Məhdud Məsuliyyətli Cəmiyyəti , Naxçıvan MR, Şərur r-nu, Yaycı kəndi	05.08.2029
N 2009 1042	2009 1017	"Şirin" Məhdud Məsuliyyətli Cəmiyyəti , Naxçıvan MR, Şərur r-nu, Yaycı kəndi	05.08.2029
N 970274	1860-ПРТ	Chevron Intellectual Property LLC, a State Delaware Limited Liability Company , 6001 Bollinger Canyon Road, San Ramon, CA 94583	22.05.2029
N 2009 1153	2008 1287	"Mətanət-A" Şirkəti , Bakı şəh., Ə.Əliyev küç., 67/86	19.08.2028
N 970278	1858-ПРТ	Chevron Intellectual Property LLC, a State Delaware Limited Liability Company , 6001 Bollinger Canyon Road, San Ramon, CA 94583	24.05.2029
N 2009 0581	2009 0638	Talibov Rəhman Oqtay oğlu , Bakı şəh., Suraxanı r-nu, Qaraçuxur qəs., 2-ci Vağzal küç., ev 10	20.05.2029
N 2009 1375	2009 1281	"SƏXAVƏT CO" Şirkəti , AZ5500, Şəki r-nu, M.Cabbarov, ev 11	08.10.2029
N 2000 1052	99.4512	BASF Agro B.V., Arnhem (NL), Zweigniederlassung Freienbach , Huobstrasse 3, 8808 Pfäffikon SZ, Switzerland	19.04.2029

N 2000 0983	99.4511	BASF Agro B.V., Arnhem (NL), Zweigniederlassung Freienbach , Huobstrasse 3, 8808 Pfäffikon SZ, Switzerland	19.04.2029
N 2000 0914	99.4355	Wyeth Holdings LLC , 235 East 42nd Street New York, NY 10017 United States of America	04.02.2029
N 2009 0714	2007 1574	British American Tobacco Italia S.p.A. , Via Amsterdam 147, 00144 Roma, Italy	24.12.2027
N 2010 0643	2009 0029	Aramex International LLC , Business Central Towers, A2302, Dubai Media City (TECOM), Sheikh Zayed Road, P.O. 95946, Dubai, United Arab Emirates	15.01.2029
N 2010 0642	2009 0225	La Mer Technology, Inc., (a Delaware Corporation) , 767 Fifth Avenue, New York, New York 10153, USA	20.02.2029
N 2010 0641	2009 0150	Estee Lauder Cosmetics Ltd. , 161 Commander Blvd., Agincourt, Ontario, M1S 3K9, Canada	10.02.2029
N 2008 1367	2008 1157	Səfərov Zamiq Sahib oğlu , Naxçıvan MR, Naxçıvan şəh., Ə.Qəmküsar küç., 15	28.07.2028
N 2009 0767	2009 0539	PORCELANOSA, S.A. , Carretera Nacional 340, Km-56,200 12540 VILLARREAL (Castellon)-SPAIN	28.04.2029
N 2010 0560	2009 0226	La Mer Technology, Inc., (a Delaware Corporation) , 767 Fifth Avenue, New York, New York 10153, USA	20.02.2029
N 2009 0768	2009 0540	VENIS, S.A. , Carretera Nacional 340, Km-56, 500 12540 VILLARREAL (Castelton)-SPAIN	28.04.2029
N 2010 0550	2009 0274	Glaxo Group Limited , 980 Great West Road, Brentford, Middlesex TW8 9GS, England	04.03.2029
N 2010 0844	2009 0893	Johnson & Johnson, a New Jersey corporation, One Johnson & Johnson Plaza, New Brunswick, New Jersey, 08933-7001, USA	08.07.2029
N 2010 0360	2009 0711	Zippo Manufacturing Company , 33 Barbour Street, Bradford, Pennsylvania 16701, USA	03.06.2029
N 2010 0481	2009 0815	Genzyme Corporation, (a Massachusetts Corporation) , 500 Kendall Street, Cambridge, Massachusetts 02142, USA	24.06.2029
N 2010 0488	2009 0822	Genzyme Corporation, (a Massachusetts Corporation) , 500 Kendall Street, Cambridge, Massachusetts 02142, USA	24.06.2029
N 2010 0548	2009 0031	GlaxoSmithKline Consumer Healthcare (UK) IP Limited , 980 Great West Road, Brentford, Middlesex TW8 9GS, England	15.01.2029
N 2010 0603	2009 0206	SYSMEX CORPORATION , 1-5-1, Wakinohama-kaigandori, Chuo-ku, Kobe, Hyogo, Japan	17.02.2029
N 2010 0480	2009 0814	Genzyme Corporation, (a Massachusetts Corporation) , 500 Kendall Street, Cambridge, Massachusetts 02142, USA	24.06.2029
N 990232	2779/2911-ПРТ	GEWISS S.P.A. , Via Volta 1, Cenato Sotto Bergamo, İtaliya	31.05.2029
N 970680	234-ПРТ	DIAGEO IRELAND , ST. JAMES'S GATE, DUBLIN 8, IRLANDIYA	14.08.2029
N 2010 0600	2009 0153	Unilever N.V. , Weena 455, 3013 AL Rotterdam, The Netherlands	10.02.2029
N 2010 1108	2009 1113	Burger King Corporation, 5505 Blue Lagoon Drive, Miami, Florida 33126, USA	24.08.2029

N 2010 0482	2009 0816	Genzyme Corporation, (a Massachusetts Corporation) , 500 Kendall Street, Cambridge, Massachusetts 02142, USA	24.06.2029
N 2010 0484	2009 0818	Genzyme Corporation, (a Massachusetts Corporation) , 500 Kendall Street, Cambridge, Massachusetts 02142, USA	24.06.2029
N 2010 0485	2009 0819	Genzyme Corporation, (a Massachusetts Corporation) , 500 Kendall Street, Cambridge, Massachusetts 02142, USA	24.06.2029
N 2010 0486	2009 0820	Genzyme Corporation, (a Massachusetts Corporation) , 500 Kendall Street, Cambridge, Massachusetts 02142, USA	24.06.2029
N 2010 0487	2009 0821	Genzyme Corporation, (a Massachusetts Corporation) , 500 Kendall Street, Cambridge, Massachusetts 02142, USA	24.06.2029
N 2012 0032	2009 1197	Janssen Biotech, Inc., a corporation organized and existing under the laws of the State of Pennsylvania , 800 Ridgeview Drive, Horsham, Pennsylvania 19044, USA	11.09.2029
N 2013 0919	2009 1431	Reckitt Benckiser (Switzerland) AG , Richtistr. 5, 8304 Zürich, Switzerland	06.11.2029
N 2010 0586	2009 0213	Gold Peak Industries (Holdings) Limited , 9/F, Building 12W, 12 Science Park West Avenue, Phase 3, Hong Kong Science Park, Pak Shek Kok, New Territories, Hong Kong	18.02.2029
N 2010 0771	2009 0522	MICRO-STAR INTERNATIONAL CO., LTD. , No. 69, Li-De St., Zhonghe Dist., New Taipei City 235, Taiwan, Republic of China	24.04.2029
N 971232	255-ПРТ	GLAXO GROUP LIMITED , 980 Great West Road, Brentford, Middlesex TW8 9GS, England	17.06.2029
N 2000 1020	99.4440	Wm. WRIGLEY Jr. Company , 1132 West Blackhawk Street, Chicago, IL 60642, USA	11.03.2029
N 971617	2339-ПРТ	FERRERO S.p.A., Alba,Kuneo,İtaliya. , 1 piazzale,P.Ferrero, 1-12 051,Alba, Kuneo,İtaliya.	16.05.2029
N 2000 0970	98.4182	KOPPARBERGS BRYGGERI AB. , 714 82 KOPPARBERG, SWEDEN	16.10.2028
N 970780	2098-ПРТ	Mundipharma AG , St. Alban- Rheinweg 74, CH-4020 Basel, Switzerland	23.01.2029
N 970885	1821-ПРТ	Societe des Produits Nestle S.A. , Vevey İsveçrə.	08.06.2029
N 971232	255-ПРТ	GLAXO GROUP LIMITED , 980 Great West Road, Brentford, Middlesex TW8 9GS, England	17.06.2029
N 971713	3341-ПРТ	The Gillette Company LLC , One Gillette Park, Boston, Massachusetts 02127, United States of America	20.03.2029
N 991117	98.4225	SHELL BRANDS INTERNATIONAL AG , Baarermatte, 6340 Baar, Switzerland SHELL BRANDS INTERNATIONAL AG , Baarermatte 6340 Baar, Switzerland	13.11.2028
N 2000 0306	98.4241	E.I.DU PONT DE NEMOURS AND COMPANY , 1007 Market Street, Wilimington, Delaware 19898, ABŞ.	30.11.2028
N 2000 0913	99.4356	Wyeth Holdings LLC , 235 East 42nd Street New York, NY 10017 United States of America	04.02.2029

N 2000 0910	99.4312	WYETH LLC , 235 East 42nd Street New York, NY 10017 United States of America	26.01.2029
N 2009 0028	2008 1550	"MIESZKO S.A." , Al.Jerozolimskie 181, 02-222 Warsaw, Poland	29.10.2028
N 2000 0902	99.4346	Phibro Animal Health Corporation, a New York Corporation , 300 Frank W. Burr Blvd., Suite 21, Teaneck, New Jersey 07666, United States of America	04.02.2029
N 970765	1758-ПРТ	Gant AB , P.O.Box 27021, 102 51 STOCKHOLM (SE)	26.10.2029
N 980787	139 -ПРТ	Eugene Perma France , 10 RUE JAMES WATT, BATIMENT C/D, 93200 SAINT-DENIS, FRANCE	13.04.2029
N 2000 0915	99.4354	Wyeth Holdings LLC , 235 East 42nd Street New York, NY 10017 United States of America	04.02.2029
N 2000 0916	99.4353	Wyeth Holdings LLC , 235 East 42nd Street New York, NY 10017 United States of America	04.02.2029
N 2000 0912	99.4357	Wyeth Holdings LLC , 235 East 42nd Street New York, NY 10017 United States of America	04.02.2029
N 2000 0917	99.4352	Wyeth Holdings LLC , 235 East 42nd Street New York, NY 10017 United States of America	04.02.2029
N 2000 0911	99.4359	WYETH LLC , 235 East 42nd Street New York, NY 10017 United States of America	04.02.2029
N 970759	3759-ПРТ	PARFUMS CHRISTIAN DIOR, Paris, Fransa. , 33, Avenue Noche-75008 Paris, France.	24.04.2029
N 2010 1107	2009 1112	Burger King Corporation, 5505 Blue Lagoon Drive, Miami, Florida 33126, USA	24.08.2029
N 2010 1449	2009 1216	Burger King Corporation, 5505 Blue Lagoon Drive, Miami, Florida 33126, U.S.A.	16.09.2029
N 980789	589-ПРТ	Jaguar Land Rover Holdings Limited , Abbey Road, Whitley, Coventry CV3 4LF, United Kingdom	11.10.2028
N 970856	3392-ПРТ	E.I. du Pont de Nemours and Company, a corporation of the State of Delaware (ABŞ) , 1007 Market Street. Wilmington, Delaware, USA 19898.	11.10.2028
N 970078	120-ПРТ	Tako Bell Corporation. , 1 Glen Bell Way Irvine California 92618	12.05.2029
N 2010 0561	2009 0309	Twentieth Century Fox Film Corporation, a corporation existing under the laws of the State of Delaware , 10201 West Pico Boulevard Los Angeles, California 90035, U.S.A.	11.03.2029
N 970245	1302-ПРТ	Casio Keisanki Kabushiki Kaisha, also trading as Casio Computer Co., Ltd , 6-2, Hon-machi 1-Chome, Shibuya-ku, Tokyo, Japan	10.10.2028
N 991578	98.4196	GENERAL MOTORS LLC , 300 Renaissance Center, City of Detroit, State of Michigan 48265-3000, United States of America	27.10.2028
N 990697	98.4067	MOLINOS RIO DE LA PLATA S.A. , Avenida Presidente Manuel Quintana 192, piso 1, Codigo Postal C1014ACO, Buenos Aires, Argentina	04.09.2028
N 2000 0825	99.4527	Radisson Hotels International, Inc. , Carlson Parkway, P.O. Box 59159 Minneapolis, MN 55459	06.05.2029
N 2000 0310	98.4127	TECHNO LUBE L.L.C. , TECHNO LUBE L.L.C., PLOT NO. TP010101 – Techno Park-Jebel Ali, PO Box 116636, Dubai, United Arab Emirates	25.09.2028

N 2000 0311	98.4126	TECHNO LUBE L.L.C. , PLOT NO. TP010101 – Techno Park-Jebel Ali, PO Box 116636, Dubai, United Arab Emirates	25.09.2028
N 2000 0328	98.4246	UNITED PARCEL SERVICE OF AMERICA, INC. (a Delaware Corporation) , 55 Glenlake Parkway, NE, Atlanta, Georgia 30328, ABŞ.	01.12.2028
N 2000 0282	98.4172	BRIDGESTONE CORPORATION , 1-1, Kyobashi 3-chome, Chuo-ku, Tokyo, Japan	09.10.2028
N 970851	3387-ПРТ	E.I. du Pont de Nemours and Company, a corporation of the State of Delaware (ABŞ) , 1007 Market Street. Wilmington, Delaware, USA 19898.	11.10.2028
N 2009 1311	2008 1384	Oracle America, Inc , 500 Oracle Parkway, Redwood Shores, California 94065, USA	09.09.2028
N 2000 0327	98.4250	UNITED PARCEL SERVICE OF AMERICA, INC. (a Delaware Corporation) , 55 Glenlake Parkway, NE, Atlanta, Georgia 30328, ABŞ.	01.12.2028
N 991230	98.4160	THE POLO/LAUREN COMPANY, L.P. , 650 Madison Avenue, New York, N.Y. 10022, ABŞ.	05.10.2028
N 970020	2724-ПРТ	KRKA, tovarna zdravil, d.d. , Novo mesto,Šmarješka cesta 6, 8501 Novo mesto, Slovenia	30.09.2028
N 2010 0050	2008 1445	Dell Inc., a corporation organized and existing under the laws of Delaware , One Dell Way, Round Rock, Texas 78682, United States of America	03.10.2028
N 991493	98.4113	Oneworld Alliance LLG , Corporation Trust Center, 1209 Orange Street, City of Wilmington, County of New Castle County, State of Delaware 19801, USA	16.09.2028
N 991494	98.4114	Oneworld Alliance LLG , Corporation Trust Center, 1209 Orange Street, City of Wilmington, County of New Castle County, State of Delaware 19801, USA	16.09.2028
N 991535	98.4125	GENERAL MOTORS LLC , 300 Renaissance Center, City of detroit, State of Michigan 48265-3000, United States of America	24.09.2028
N 2000 0391	98.4236	J.K. ANSELL PRIVATE LIMITED , Plot No.G – 35 & 36 MIDC Industrial Area, Waluj, Aurangabad – 431 136, Hindistan.	19.11.2028
N 950239	0312	Nissan Djidoşa Kabusiki Kayşa, (Nissan Motor Co, Ltd adi ticarət edən) , No.2, takara-cho, Kanagawa-ku, Yokohama-shi, Kanagawa-ken, Japan	28.12.2028
N 950247	0316	Nissan Dzidosya Kabusiki Kaysya, (həmçinin Nissan Motor Ko, Ltd adı ilə ticarət edən) , No.2, takara-cho, Kanagawa-ku, Yokohama-shi, Kanagawa-ken, Japan	28.12.2028
N 2012 0023	2008 1815_1	ENERGY BRANDS INC. , 17-20 Whitestone Expressway, Whitestone, New York 11357, USA	25.12.2028
N 2010 0693	2008 1813	ENERGY BRANDS INC. , One Coca-Cola Plaza, Atlanta, Georgia 30313, United States of America	25.12.2028
N 2000 0238	98.004057	YVES SAINT LAURENT PARFUMS , 7 Avenue George V-75008 Paris - France	26.08.2028
N 2011 0464	2010 0191	YANMAR CO., LTD. , 1-32, Chayamachi, Kita-ku, Osaka, Japan	24.02.2030
N 950042	182-ПРТ	Nissan Jidoşa Kabaşiki Kayşa, (Nissan Motor Ko,Ltd ,adı ilə ticarət edən) . , No.2, takara-cho, Kanagawa-ku, Yokohama-shi, Kanagawa-ken, Japan	15.12.2028

N 950058	0080	Dze Prokter ənd Gambi Kompani, Van Procter ənd Gamble Plaza. , Sinsinnati, A.B.Ş.	26.08.2028
N 970267	1833-ПРТ	DC COMICS, a general partnership duly organized under the laws of the State of New York , 1700 Broadway, New York, NY 10019, USA	06.04.2029
N 950353	0414	MEGMİLK SNOW BRAND Co. Ltd , MEGMİLK SNOW BRAND Co. Ltd Сноу Брэнд Милк Продакто Ко., Лтд., Саппоро, Япония.	05.10.2029
N 950762	1774-ПРТ	CORNING INCORPORATED, Nyu-York Ştatının Korporasiyası, ABŞ. , Корнинг Инкорпорейтед, корпорация штата Нью-Йорк, США.	19.02.2029
N 950033	0051	Nissan Jidoşa Kabuşiki Kayşa, (Nissan Motor Co, Ltd ,adı ilə ticarət edən). , No.2, takara-cho, Kanagawa-ku, Yokohama-shi, Kanagawa-ken, Japan	15.12.2028
N 980549	2181/2977-ПРТ	CSL Behring AG , Wankdorfstrasse 10, 3014 Bern, Switzerland	10.08.2028
N 971870	2633-ПРТ	, BRACCO SUISSE S.A. , Via Ponteggia 23-6814 CADEMPINO, Switzerland	10.04.2029
N 2010 0851	2009 0869	CP Kelco U.S., Inc. , 3100 Cumberland Blvd., Suite 600, Atlanta Georgia 30339, United States	03.07.2029
N 980895	3278-ПРТ	REVLON, INC , Plara New York 10004, United States of America	30.03.2029
N 950754	N 0835/1776-ПРТ	Maidenform LLC , 1000 East Hanes Mill Road Winston-Salem, NC 27105	10.03.2029
N 2010 0770	2009 0517	QUALCOMM Incorporated , 5775 Morehouse Drive, San Diego, CA 92121-2779, USA	21.04.2029
N 2000 0452	99.4533	Wyborowa S.A. , Ul. Janikowska 23-61-070, Poznan, Poland	10.05.2029
N 970241	1298-ПРТ	Casio Keisanki kabushiki kaisha həmçinin Casio Computer Co., Ltd., adı ilə ticarət edən , 6-2, Hon-machi 1-Chome, Shibuya-ku, Tokyo, Japan	21.02.2029
N 970264	1844-ПРТ	Conopco Inc., , 700 Sylvan Avenue, Englewood, Cliffs, New Jersey 07632, USA	26.04.2029
N 2000 0213	99.4313	GlaxoSmithKline Consumer Healthcare (UK) IP Limited , 980 Great West Road, Brentford, Middlesex TW8 9GS, England	26.01.2029
N 971671	3041-ПРТ	BACARDI & COMPANY LIMITED , Aeulestrasse 5, Pastfach-470, FL-9430, Vaduz, Lixtenşteyn	04.12.2028
N 970255	1828-ПРТ	HERTZ SYSTEM INC., Delawer Ştatının Korporasiyası , 8501 Williams Road, Estero, Florida 33928, United States of America	12.05.2029
N 2000 0214	99.4316	GlaxoSmithKline Consumer Healthcare (UK) IP Limited , 980 Great West Road, Brentford, Middlesex TW8 9GS, England	26.01.2029
N 2000 0222	99.4327	Hitachi Automotive Systems, Ltd. , 2520 Takaba, Hitachinaka-shi, Ibaraki 312-8503 Japan	02.02.2029
N 2010 0834	2008 1723	Molinos Rio de la Plata S.A. , Avenida Presidente Manuel Quintana 192, piso 1,Codigo Postal C1014ACO, Buenos Aires, Argentina	10.12.2028
N 2009 0610	2009 0650	"Xırman" Firması , AZ1117, Bakı şəhəri, Binəqədi rayonu, Biləcəri ŞTQ, Binəqədi şosesi, ev 100	22.05.2029

N 2011 0681	2009 0865	JOINT STOCK COMPANY LOMISI (JSC LOMISI) , Georgia, Mtskheta region, village Natakhtari	02.07.2029
N 2009 0393	2009 0438	Zeynalova Sevda Nofel qızı , AZ1000 Bakı şəh., Nəsimi r-nu, H.B.Əliyev küç., ev 4, mən. 120	07.04.2029
N 2010 0393	2008 1654	Zentiva, a.s. , U Kabelovny 130, 102 37 Praha 10-Dolni Měcholupy, Czech Republic	21.11.2028
N 2011 0151	2009 0785	N.V. SUMATRA TOBACCO TRADING COMPANY. , Jalan Pattimura No. 3, Pematang Siantar, Sumatera Utara, Indonesia.	18.06.2029
N 2000 0407	98.4207	PFIZER INC. , 235 East 42nd Street, New York, 10017-5755, United States of America	03.11.2028
N 2010 0806	2009 0938	R & A Bailey&Co, Nangor House, Western Estate, Nangor Road, Dublin 12, Republic of Ireland	17.07.2029
N 950729	33-ПРТ	Dze koka-kola Kompani, Delaver Ştatının korporasiyası. , ABŞ. ДЗЕ КОК-КОЛА КОМПАНИ, корпорация штата Делавэр. , One Coca-Cola Plaza, Atlanta, Georgiya 30313, USA	29.12.2028
N 2010 0588	2009 0007	Wm. WRIGLEY Jr. Company , 1132 West Blackhawk Street, Chicago, Illinois 60642, USA	09.01.2029
N 950439	0438	Bayer A.Q. Leverkuzent. , Bayerwerk, Almaniya.	24.11.2028
N 2010 0661	2009 0320	Marriott Worldwide Corporation, a Maryland corporation , 10400 Fernwood Road, Bethesda, Maryland 20817, USA	13.03.2029
N 2000 0212	99.4314	GlaxoSmithKline Consumer Healthcare (UK) IP Limited , 980 Great West Road, Brentford, Middlesex TW8 9GS, England	26.01.2029
N 950469	0505	Rikola AG. , Laufen, İsveçrə Рикола АГ. , Лауфен, Швейцария	21.03.2029
N 2009 0665	2009 0758	"KARMEN" Məhdud Məsuliyyətli Cəmiyyəti , AZ1009, Bakı şəh., Yasamal r-nu, M.Muxtarov küç., ev 201	12.06.2029
N 2010 0989	2009 0726	Obşestvo s oqraniçennoy otvetstvennostyu "Sigma", RU-456604, Çelyabinskaya oblast, qor. Kopeysk, pr. Pobedi, 28	05.06.2029
N 2010 0990	2009 0727	Obşestvo s oqraniçennoy otvetstvennostyu "Sigma", RU-456604, Çelyabinskaya oblast, qor. Kopeysk, pr. Pobedi, 28	05.06.2029
N 2009 0946	2008 1428	Four Seasons Hotels (Barbados) Ltd., a Barbados Company , Chancery House, High Street, Bridgetown, Barbados, West Indies	23.09.2028
N 2009 0409	2009 0092	"KARTAŞ LTD" Məhdud Məsuliyyətli Cəmiyyəti , AZ1053, Bakı şəhəri, Binəqədi rayonu, Binəqədi qəsəbəsi, ev 7	28.01.2029
N 2009 0416	2009 0100	"KARTAŞ LTD" Məhdud Məsuliyyətli Cəmiyyəti , AZ1053, Bakı şəhəri, Binəqədi rayonu, Binəqədi qəsəbəsi, ev 7	28.01.2029
N 2009 0418	2009 0102	"KARTAŞ LTD" Məhdud Məsuliyyətli Cəmiyyəti , AZ1053, Bakı şəhəri, Binəqədi rayonu, Binəqədi qəsəbəsi, ev 7	28.01.2029
N 2001 0454	99.4749	"UNİTAR" Məhdud Məsuliyyətli Cəmiyyəti , AZ1130, Bakı şəh., Binəqədi rayonu, Əcəmi Naxçıvani, ev 12, mən. 24	15.09.2029

N 2009 0411	2009 0095	"KARTAŞ LTD" Məhdud Məsuliyyətli Cəmiyyəti , AZ1053, Bakı şəhəri, Binəqədi rayonu, Binəqədi qəsəbəsi, ev 7	28.01.2029
N 2009 0429	2009 0115	"KARTAŞ LTD" Məhdud Məsuliyyətli Cəmiyyəti , AZ1053, Bakı şəhəri, Binəqədi rayonu, Binəqədi qəsəbəsi, ev 7	28.01.2029
N 2000 0893	98.3768	STMicroelectronics International N.V. , Schiphol Boulevard 265, 1118 BH Schiphol, the Netherlands	11.05.2028
N 2009 0425	2009 0111	"KARTAŞ LTD" Məhdud Məsuliyyətli Cəmiyyəti , AZ1053, Bakı şəhəri, Binəqədi rayonu, Binəqədi qəsəbəsi, ev 7	28.01.2029
N 2009 0235	2009 0282	"HERBA-FLORA" Məhdud Məsuliyyətli Cəmiyyəti , AZ0117, Abşeron rayonu, Qobu ŞTQ	06.03.2029
N 2009 0470	2009 0543	"Karat Holding" Məhdud Məsuliyyətli Cəmiyyəti , AZ1065, Bakı şəhəri, Yasamal rayonu, Murtuza Muxtarov, ev 201	30.04.2029
N 2009 0420	2009 0104	"KARTAŞ LTD" Məhdud Məsuliyyətli Cəmiyyəti , AZ1053, Bakı şəhəri, Binəqədi rayonu, Binəqədi qəsəbəsi, ev 7	28.01.2029
N 2009 0431	2009 0117	"KARTAŞ LTD" Məhdud Məsuliyyətli Cəmiyyəti , AZ1053, Bakı şəhəri, Binəqədi rayonu, Binəqədi qəsəbəsi, ev 7	28.01.2029
N 2009 0423	2009 0109	"KARTAŞ LTD" Məhdud Məsuliyyətli Cəmiyyəti , AZ1053, Bakı şəhəri, Binəqədi rayonu, Binəqədi qəsəbəsi, ev 7	28.01.2029
N 2009 0439	2009 0125	"KARTAŞ LTD" Məhdud Məsuliyyətli Cəmiyyəti , AZ1053, Bakı şəhəri, Binəqədi rayonu, Binəqədi qəsəbəsi, ev 7	28.01.2029
N 2009 0412	2009 0096	"KARTAŞ LTD" Məhdud Məsuliyyətli Cəmiyyəti , AZ1053, Bakı şəhəri, Binəqədi rayonu, Binəqədi qəsəbəsi, ev 7	28.01.2029
N 2009 0417	2009 0101	"KARTAŞ LTD" Məhdud Məsuliyyətli Cəmiyyəti , AZ1053, Bakı şəhəri, Binəqədi rayonu, Binəqədi qəsəbəsi, ev 7	28.01.2029
N 2009 0422	2009 0106	"KARTAŞ LTD" Məhdud Məsuliyyətli Cəmiyyəti , AZ1053, Bakı şəhəri, Binəqədi rayonu, Binəqədi qəsəbəsi, ev 7	28.01.2029
N 2009 0419	2009 0103	"KARTAŞ LTD" Məhdud Məsuliyyətli Cəmiyyəti , AZ1053, Bakı şəhəri, Binəqədi rayonu, Binəqədi qəsəbəsi, ev 7	28.01.2029
N 2010 0623	2009 0151	STMicroelectronics International N.V. , Schiphol Boulevard 265, 1118 BH Schiphol, the Netherlands	10.02.2029
N 2009 0085	2009 0039	Şıxov Elçin Dustəli oğlu , AZ1141, Bakı şəh., Yasamal r-nu, Həsənbəy Zərdabi pr., ev 39, mən. 11	19.01.2029
N 2001 0453	99.4748	"UNİTAR" Məhdud Məsuliyyətli Cəmiyyəti , AZ1130, Bakı şəh., Binəqədi rayonu, Əcəmi Naxçıvani, ev 12, mən. 24	15.09.2029
N 2010 0458	2009 1001	"HERBA-FLORA" Məhdud Məsuliyyətli Cəmiyyəti , AZ0117, Abşeron rayonu, Qobu ŞTQ	03.08.2029
N 2009 0480	2009 0595	"SANTE MAX" Məhdud Məsuliyyətli Cəmiyyəti , AZ1014, Bakı şəh., Nəsimi r-nu, Bülbül pr., ev 30, mən. 55	18.05.2029

N 2010 0318	2009 1090	"HERBA-FLORA" Məhdud Məsuliyyətli Cəmiyyəti , AZ0117, Abşeron rayonu, Qobu ŞTQ	17.08.2029
N 2010 0320	2009 1093	"HERBA-FLORA" Məhdud Məsuliyyətli Cəmiyyəti , AZ0117, Abşeron rayonu, Qobu ŞTQ	17.08.2029
N 2010 0157	2009 0921	SAN FAUSTO S.A. , Colonia 810 Piso 9 Esc. 903, Montevideo, Uruguay	15.07.2029
N 2009 0551	2008 1431	"FBF" Məhdud Məsuliyyətli Cəmiyyəti , Bakı şəhəri, Nərimanov rayonu, Ə.Əliyev küçəsi, ev 67, mənzil 86	24.09.2028
N 2010 0462	2009 1074	"HERBA-FLORA" Məhdud Məsuliyyətli Cəmiyyəti , AZ0117, Abşeron rayonu, Qobu ŞTQ	13.08.2029
N 2010 0455	2009 0998	"HERBA-FLORA" Məhdud Məsuliyyətli Cəmiyyəti , AZ0117, Abşeron rayonu, Qobu ŞTQ	03.08.2029
N 2010 1257	2010 1062	"Mətanət-A" Şirkəti, Bakı şəh., Ə.Əliyev küç., 67/86	12.08.2029
N 2010 0556	2009 0594	Mars, Incorporated, a Delaware corporation , 6885 Elm Street, McLean, Virginia 22101-3883, USA	15.05.2029
N 2009 0234	2009 0281	"HERBA-FLORA" Məhdud Məsuliyyətli Cəmiyyəti , AZ0117, Abşeron rayonu, Qobu ŞTQ	06.03.2029
N 2010 0313	2009 1041	"HERBA-FLORA" Məhdud Məsuliyyətli Cəmiyyəti , AZ0117, Abşeron rayonu, Qobu ŞTQ	10.08.2029
N 2010 0314	2009 1072	"HERBA-FLORA" Məhdud Məsuliyyətli Cəmiyyəti , AZ0117, Abşeron rayonu, Qobu ŞTQ	13.08.2029
N 2010 0555	2009 0456	Mars, Incorporated, a Delaware corporation , 6885 Elm Street, McLean, Virginia 22101-3883, USA	10.04.2029
N 2010 0162	2009 0926	SAN FAUSTO S.A. , Colonia 810 Piso 9 Esc. 903, Montevideo, Uruguay	15.07.2029
N 2010 0165	2008 1429	Four Seasons Hotels (Barbados) Ltd., a Barbados Company , Chancery House, High Street, Bridgetown, Barbados, West Indies	23.09.2028
N 2010 0395	2008 1599	Emirates National Oil Company, Limited LLC (ENOC) , P.O. Box 6442, Dubai, UAE	12.11.2028
N 2010 0395	2008 1599	Emirates National Oil Company, Limited LLC (ENOC) , P.O. Box 6442, Dubai, UAE	12.11.2028
N 980493	770-ПРТ	Wolverine Outdoors, Inc. , 9341, Courtland Drive, Rockford, Michigan 49351, USA	27.08.2028
N 990685	98.4023	ARAMEX INTERNATIONAL LIMITED , Clarendon House, Church Street, Hamilton HM11, Bermud.	12.08.2028
N 2010 1159	2009 1110	"Mətanət-A" Şirkəti, Bakı şəh., Ə.Əliyev küç., 67/86	24.08.2029
N 991431	98.3934	PwC Business Trust , 1301 Avenue of the Americas, New York, New York 10019.	10.07.2028
N 991432	98.3935	PwC Business Trust , Trust, 1301 Avenue of the Americas, New York, New York 10019, ABŞ.	10.07.2028
N 2009 1390	2009 1436	"Mətanət-A" Şirkəti , Bakı şəh., Ə.Əliyev küç., 67/86	10.11.2029
N 991433	98.3936	PwC Business Trust , Trust, 1301 Avenue of the Americas, New York, New York 10019, ABŞ.	10.07.2028
N 2010 0868	2009 0970	Mars, Incorporated, a Delaware corporation, 6885 Elm Street, McLean, Virginia 22101-3883, USA	28.07.2029
N 2010 0158	2009 0922	SAN FAUSTO S.A. , Colonia 810 Piso 9 Esc. 903, Montevideo, Uruguay	15.07.2029
N 2010 0159	2009 0923	SAN FAUSTO S.A. , Colonia 810 Piso 9 Esc. 903, Montevideo, Uruguay	15.07.2029
N 2010 0161	2009 0925	SAN FAUSTO S.A. , Colonia 810 Piso 9 Esc. 903, Montevideo, Uruguay	15.07.2029

N 2010 0020	2008 1027	Kunhi Parambath Basheer , Naif Market, P.O. Box 3843, Deira, United Arab Emirates	10.07.2028
N 2010 0372	2008 1822	ERA Franchise Systems LLC, a Delaware limited liability company , 175 Park Avenue, Madison, New Jersey 07940 USA	29.12.2028
N 2009 0233	2009 0280	"HERBA-FLORA" Məhdud Məsuliyyətli Cəmiyyəti , AZ0117, Abşeron rayonu, Qobu ŞTQ	06.03.2029
N 2010 0317	2009 1089	"HERBA-FLORA" Məhdud Məsuliyyətli Cəmiyyəti , AZ0117, Abşeron rayonu, Qobu ŞTQ	17.08.2029
N 2010 0465	2009 1092	"HERBA-FLORA" Məhdud Məsuliyyətli Cəmiyyəti , AZ0117, Abşeron rayonu, Qobu ŞTQ	17.08.2029
N 2010 0454	2009 0995	"HERBA-FLORA" Məhdud Məsuliyyətli Cəmiyyəti , AZ0117, Abşeron rayonu, Qobu ŞTQ	31.07.2029
N 2010 0456	2009 0999	"HERBA-FLORA" Məhdud Məsuliyyətli Cəmiyyəti , AZ0117, Abşeron rayonu, Qobu ŞTQ	03.08.2029
N 2010 0457	2009 1000	"HERBA-FLORA" Məhdud Məsuliyyətli Cəmiyyəti , AZ0117, Abşeron rayonu, Qobu ŞTQ	03.08.2029
N 2010 0459	2009 1040	"HERBA-FLORA" Məhdud Məsuliyyətli Cəmiyyəti , AZ0117, Abşeron rayonu, Qobu ŞTQ	10.08.2029
N 2009 0235	2009 0282	"HERBA-FLORA" Məhdud Məsuliyyətli Cəmiyyəti , AZ0117, Abşeron rayonu, Qobu ŞTQ	06.03.2029
N 2010 0316	2009 1088	"HERBA-FLORA" Məhdud Məsuliyyətli Cəmiyyəti , AZ0117, Abşeron rayonu, Qobu ŞTQ	17.08.2029
N 2010 0463	2009 1075	"HERBA-FLORA" Məhdud Məsuliyyətli Cəmiyyəti , AZ0117, Abşeron rayonu, Qobu ŞTQ	13.08.2029
N 2010 0461	2009 1043	"HERBA-FLORA" Məhdud Məsuliyyətli Cəmiyyəti , AZ0117, Abşeron rayonu, Qobu ŞTQ	10.08.2029
N 2010 0319	2009 1091	"HERBA-FLORA" Məhdud Məsuliyyətli Cəmiyyəti , AZ0117, Abşeron rayonu, Qobu ŞTQ	17.08.2029
N 991426	98.3991	INTEL CORPORATION a Delaware Corporation , 2200 Mission College Boulevard, Santa Clara, California 95052-8119, ABŞ.	21.07.2028
N 2009 1337	2008 0850	Iranian Tobacco Company , Ghazvin Ave. 13314, Tehran, Islamic Republic of Iran	11.06.2028
N 2010 0460	2009 1042	"HERBA-FLORA" Məhdud Məsuliyyətli Cəmiyyəti , AZ0117, Abşeron rayonu, Qobu ŞTQ	10.08.2029
N 950014	289-ПРТ	Cerveceria Modelo de México, S. de R.L. de C.V. , Javier Barros Sierra No. 555, Piso 3, Colonia Zedec Ed Plaza Santa Fe, Delegación Álvaro Obregón C.P. 01210, Mexico City, Mexico	15.03.2029
N 2010 0869	2009 0971	Mars, Incorporated, a Delaware corporation, 6885 Elm Street, McLean, Virginia 22101-3883, USA	28.07.2029
N 2010 0311	2009 0992	"HERBA-FLORA" Məhdud Məsuliyyətli Cəmiyyəti , AZ0117, Abşeron rayonu, Qobu ŞTQ	31.07.2029
N 2010 0312	2009 0996	"HERBA-FLORA" Məhdud Məsuliyyətli Cəmiyyəti , AZ0117, Abşeron rayonu, Qobu ŞTQ	31.07.2029
N 2010 0315	2009 1073	"HERBA-FLORA" Məhdud Məsuliyyətli Cəmiyyəti , AZ0117, Abşeron rayonu, Qobu ŞTQ	13.08.2029
N 2010 0464	2009 1076	"HERBA-FLORA" Məhdud Məsuliyyətli Cəmiyyəti , AZ0117, Abşeron rayonu, Qobu ŞTQ	13.08.2029
N 2010 0452	2009 0993	"HERBA-FLORA" Məhdud Məsuliyyətli Cəmiyyəti , AZ0117, Abşeron rayonu, Qobu ŞTQ	31.07.2029

N 2010 0453	2009 0994	"HERBA-FLORA" Məhdud Məsuliyyətli Cəmiyyəti , AZ0117, Abşeron rayonu, Qobu ŞTQ	31.07.2029
-------------	-----------	---	------------

**SƏNAYE NÜMUNƏLƏRİ
ПРОМЫШЛЕННЫЕ ОБРАЗЦЫ**

Patentin fəaliyyət müddətinin uzadılması

Продление срока действия патента

(111) Qeydiyyat nömrəsi Номер регистрации	(730) Patent sahibinin adı Наименование патентовладельца	(181) Qeydiyyatın fəaliyyətinin bitdiyi tarix Дата истечения срока действия регистрации
S 2007 0014	"Azərsun Holding" MMC, Bakı şəh., Heydər Əliyev pr., 90 (AZ)	22.02.2020
S 2015 0001	Kia Motors Korporeyşn (KR)	03.10.2020

DÜZƏLİŞLƏR ПОПРАВКИ

<p style="text-align: center;">(111) Qeydiyyatın nömrəsi</p> <p style="text-align: center;">Номер регистрации</p>	<p style="text-align: center;">(210) İddia sənədinin nömrəsi</p> <p style="text-align: center;">Номер заявки</p>	<p style="text-align: center;">Bülletenin №-si və dərc olunma ili</p> <p style="text-align: center;">Номер и год выпуска бюллетеня</p>	<p style="text-align: center;">Dərc olunmuş yazı</p> <p style="text-align: center;">Ранее опубликованная запись</p>	<p style="text-align: center;">Düzgün yazılış</p> <p style="text-align: center;">Исправленная запись</p>
<p style="text-align: center;">N 2002 0028</p>	<p style="text-align: center;">2001 0331</p>	<p style="text-align: center;">№3, 2004</p>	<p>(511) 30 - yeməli sendviçlər, ətlə sendviçlər, donuz əti ilə sendviçlər, balıqla sendviçlər, toyuqla sendviçlər, biskivitlər, çörək, kekslər, peçenyələr, şokolad, qəh-və, qəhvə əvəzediciləri, çay, xardal, yulaf unu, qənnadı məmulatları, souslar, xuruşlar, 30-cu sinif üzgə şəkər.</p> <p>(511) 30 - съедобные сэндвичи, сэндвичи с мясом, сэндвичи со свининой, сэндвичи с рыбой, сэндвичи с курицей, бисквиты, хлеб, кексы, печенье, шоколад, кофе, заменители кофе, чай, горчица, толокно, кондитерские изделия, соусы, приправы, сахар по кл.30.</p>	<p>(511) 29 - ətdən, donuz ətindən, balıqdan hazırlanmış yeməklər, konservləşmiş və bişmiş meyvə və tərəvəz, yumurtalar, pendir, süd, süd məhsulları, şorabalar, cərəzlər.</p> <p>(511) 29 - пицца, приготовленная из мясных, свиных, рыбных продуктов; консервированные и приготовленные фрукты и овощи; яйца; сыр; молоко, молочные продукты; соления, легкие закуски.</p>

M Ü N D Ə R İ C A T

ƏMTƏƏ NİŞANLARI

Əmtəə nişanları.....	5
----------------------	---

GÖSTƏRİCİLƏR

Əmtəə nişanı şəhadətnamələrinin sistematik göstəricisi.....	80
Əmtəə nişanı üzrə iddia sənədlərinin say göstəricisi.....	82
Əmtəə nişanı şəhadətnamələrinin say göstəricisi.....	84

SƏNAYE NÜMUNƏLƏRİ

Sənaye nümunələrinə dair iddia sənədləri barədə məlumatların dərci.....	86
---	----

BEYNƏLXALQ INID (WIPO ST.60) KODLARI

“Sənaye nümunələrinin beynəlxalq qeydiyyatı haqqında” Haaqa müqaviləsinin Cenevrə aktı çərçivəsində Azərbaycan Respublikasında qorunan sənaye nümunələri barədə məlumatlar.....	87
---	----

SƏNAYE NÜMUNƏLƏRİ ÜZRƏ İDDİA SƏNƏDLƏRİNİN GÖSTƏRİCİLƏRİ

Say göstəricisi.....	112
Sistematik göstərici.....	112

BİLDİRİŞLƏR

Əmtəə nişanının sahibinin adının və ünvanının dəyişilməsi.....	115
Əmtəə nişanına dair hüquqların verilməsi barədə müqavilələrin qeydiyyatı.....	124
Qeydiyyata alınmış əmtəə nişanına aid əmtəələrin siyahısının dəyişdirilməsi.....	129
Əmtəə nişanının mahiyyətini dəyişmədən ayrıca elementlərin dəyişməsi.....	130
Əmtəə nişanını qeydiyyatının fəaliyyət müddətinin uzadılması.....	130

SƏNAYE NÜMUNƏLƏRİ

Patentin fəaliyyət müddətinin uzadılması.....	145
---	-----

DÜZƏLİŞLƏR.....	146
-----------------	-----

СОДЕРЖАНИЕ

ТОВАРНЫЕ ЗНАКИ

Товарные знаки.....	5
---------------------	---

УКАЗАТЕЛИ

Систематический указатель свидетельств на товарные знаки.....	80
Нумерационный указатель заявок на товарные знаки.....	82
Нумерационный указатель свидетельств на товарные знаки.....	84

ПРОМЫШЛЕННЫЕ ОБРАЗЦЫ

Публикация сведений о заявках на промышленные образцы.....	113
Сведения о международной регистрации промышленных образцов, охраняемых в Азербайджанской Республике в рамках Женевского акта Гаагского соглашения "О международной регистрации промышленных образцов".....	87

УКАЗАТЕЛИ

УКАЗАТЕЛИ ЗАЯВОК НА ПРОМЫШЛЕННЫЕ ОБРАЗЦЫ

Нумерационный указатель.....	114
Систематический указатель.....	114

ИЗВЕЩЕНИЯ

Изменение наименования и адреса владельца товарного знака.....	115
Регистрация договора о передаче права на товарный знак.....	124
Изменение перечня товаров, в отношении которых зарегистрирован товарный знак.....	129
Изменение отдельных элементов товарного знака, не меняющее его существа.....	130
Продление срока действия регистрации товарного знака.....	130

ПРОМЫШЛЕННЫЕ ОБРАЗЦЫ

Продление срока действия патента.....	145
---------------------------------------	-----

ПОПРАВКИ.....	146
---------------	-----

Korrektorlar:

Ş.Nəbiyeva

Operatorlar:

F.Mustafayeva

Tirajı: 10 nüsxə;
Qiyməti: Müqavilə ilə.

Azərbaycan Respublikası
Əqli Mülkiyyət Agentliyinin
tabeliyində olan
Patent və Əmtəə Nişanlarının
Ekspertizası Mərkəzi

Ünvan:

AZ 1078, Bakı şəh., Nəsimi rayonu,
Mərdanov qardaşları küçəsi 124.

QEYD ÜÇÜN
