



Azərbaycan Respublikası Əqli Mülkiyyət Agentliyi

Patent və Əmtəə Nişanlarının
Ekspertizası Mərkəzi

RƏSMİ
BÜLLETEN

ОФИЦИАЛЬНЫЙ
БЮЛЛЕТЕНЬ

1996-cı ildən
nəşr edilir

Издается с
1996 года

Dərc olunma
tarixi:
30.12.2020

Дата
публикации:
30.12.2020

Şəhadətnamə
№ 350

SƏNAYE MÜLKİYYƏTİ

Əmtəə nişanları
Sənaye nümunələri
Coğrafi göstəricilər
(aylıq rəsmi bülleten)

ПРОМЫШЛЕННАЯ СОБСТВЕННОСТЬ

Товарные знаки
Промышленные образцы
Географические указания
(официальный ежемесячный бюллетень)

№ 12
Bakı - 2020

Azərbaycan Respublikası Əqli Mülkiyyət Agentliyi

Patent və Əmtəə Nişanlarının Ekspertizası Mərkəzi

Redaksiya heyəti

Kamran İmanov

Redaksiya heyətinin sədri,
Azərbaycan Respublikası Əqli Mülkiyyət Agentliyinin
İdarə Heyətinin sədri

Redaksiya heyətinin üzvləri

Xudayət Həsənlı

Redaksiya heyətinin sədr müavini,
Azərbaycan Respublikası Əqli Mülkiyyət Agentliyinin
tabeliyində olan Patent və Əmtəə Nişanlarının
Ekspertizası Mərkəzinin direktoru

Gülnarə Rüstəmovə

Azərbaycan Respublikası Əqli Mülkiyyət Agentliyinin İdarə
Heyətinin sədrinin müşaviri

Anar Hüseynov

Azərbaycan Respublikası Əqli Mülkiyyət Agentliyinin
tabeliyində olan Patent və Əmtəə Nişanlarının
Ekspertizası Mərkəzinin direktor müavini

Ramin Hacıyev

Azərbaycan Respublikası Əqli Mülkiyyət Agentliyinin
tabeliyində olan Patent və Əmtəə Nişanlarının
Ekspertizası Mərkəzinin Əmtəə nişanı, coğrafi göstərici
və sənaye nümunəsinin ekspertizası şöbəsinin müdiri

**ƏMTƏƏ NİŞANLARINA VƏ SƏNAYE NÜMUNƏLƏRİNƏ AİD BİBLİOQRAFİK
MƏLUMATLARIN İDENTİFİKASİYASI ÜÇÜN BEYNƏLXALQ RƏQƏM KODLARI
(WIPO ST.60 və ST.80 STANDARTLARI)**

- (11) Beynəlxalq qeydiyyat nömrəsi
- (15) Beynəlxalq qeydiyyat tarixi
- (19) Dərc edən idarə və ya təşkilatın kodu, yaxud digər identifikasiya vasitəsi
- (21) İddia sənədinin qeydiyyat nömrəsi
- (22) İddia sənədinin verilmə tarixi
- (23) Sərgi ilkinliyi tarixi
- (28) İddia sənədinə daxil olan sənaye nümunələrinin nömrələri
- (31) İlk iddia sənədinin nömrəsi
- (32) İlklik tarixi
- (33) İlklik ölkəsinin kodu
- (44) İddia sənədinin dərc edilmə tarixi
- (45) Beynəlxalq qeydiyyata alınmış sənaye nümunəsinin dərc edilmə tarixi
- (46) Sənaye nümunəsinin mühüm əlamətlərinin siyahısının dərc edilmə tarixi
- (51) Sənaye nümunələrinin beynəlxalq təsnifatının (SNBT) indeks(lər)i
- (54) Sənaye nümunəsinin adı
- (57) Sənaye nümunəsinin mühüm əlamətlərinin siyahısı
- (71) İddiaçı(lar), onun (onların) yaşayış yeri və ya olduğu yer barədə məlumat
- (72) Müəllif(lər), onun (onların) yaşayış yeri barədə məlumat
- (73) Patent sahib(lər)i, onun (onların) yaşayış yeri və ya olduğu yer barədə məlumat
- (74) İddia sənədində göstəriləyi halda, nümayəndə və ya patent müvəkkilinin yaşadığı yer barədə məlumat
- (82) Beynəlxalq iddia sənədində qeyd olunan məlumatlar
- (111) Qeydiyyat nömrəsi
- (151) Qeydiyyat tarixi
- (181) Qeydiyyat müddətinin bitdiyi tarix
- (210) İddia sənədinin nömrəsi
- (220) İddia sənədinin daxil olduğu tarix
- (230) Sərgi haqqında məlumat
- (310) İlk iddia sənədinin nömrəsi
- (330) ÜƏMT-in St. 3 standartı üzrə ilk iddia sənədinin verildiyi beynəlxalq təşkilatın və ya ölkənin kodu
- (511) Nişanın qeydiyyatı üçün əmtəələrin və xidmətlərin Beynəlxalq təsnifatına uyğun sinfi (sinifləri), əmtəə və xidmətlərin siyahısı
- (526) Disklamasiya (əmtəə nişanının mühafizə olunmayan elementləri)
- (540) Əmtəə nişanı reproduksiyası
- (551) Kollektiv nişana dair məlumat
- (554) Həcmi nişan
- (571) Əmtəə nişanının təsviri
- (591) Əmtəə nişanının rəngi
- (731) İddiaçının adı və ünvanı
- (740) Patent müvəkkili
- (750) Yazışma üçün ünvan

**МЕЖДУНАРОДНЫЕ ЦИФРОВЫЕ КОДЫ ДЛЯ ИДЕНТИФИКАЦИИ
БИБЛИОГРАФИЧЕСКИХ ДАННЫХ, ОТНОСЯЩИХСЯ К ТОВАРНЫМ ЗНАКАМ И
ПРОМЫШЛЕННЫМ ОБРАЗЦА (СТАНДАРТЫ WIPO СТ.60 и СТ.80)**

- (11) Номер международной регистрации
- (15) Дата международной регистрации
- (19) Код или другие средства идентификации ведомства или организации, осуществившей публикацию
- (21) Регистрационный номер заявки
- (22) Дата подачи заявки
- (23) Дата выставочного приоритета
- (28) Номера промышленных образцов, включенных в заявку
- (31) Номер приоритетной заявки
- (32) Номер приоритета
- (33) Код страны приоритета
- (44) Дата публикации заявки
- (45) Дата публикации получившего международную регистрацию промышленного образца
- (44) Дата публикации перечня существенных признаков промышленного образца
- (51) Индекс(ы) Международной классификации промышленных образцов (МКПО)
- (54) Название полезной модели
- (57) Перечень существенных признаков промышленного образца
- (71) Сведения о заявителе(ях), его(их) местожительстве или местонахождении
- (72) Сведения об изобретателе(ях), его(их) местожительстве
- (73) Сведения о патентовладельце(ах), его(их) местожительстве или местонахождении
- (74) Сведения о представителе или патентном поверенном, если он указан в заявке, его местожительстве
- (82) Заявления, содержащиеся в международной заявке
- (111) Номер регистрации
- (151) Дата регистрации
- (181) Дата истечения срока действия регистрации
- (210) Номер заявки
- (220) Дата подачи заявки
- (230) Данные о выставках
- (310) Номер, присвоенный первой заявке
- (330) Код международной организации или страны по стандарту ВОИС ст.3, в которую была подана первая заявка
- (511) Индексы Международной классификация товаров и услуг для регистрации знаков (Ниццкая классификация), перечень товаров и услуг
- (526) Дискламация (неохраняемые элементы товарного знака)
- (540) Репродукция знака
- (551) Указание на то, что знак является коллективным
- (554) Объемный знак
- (571) Описание товарного знака
- (591) Указание цвета или цветового сочетания
- (731) Имя и адрес заявителя
- (740) Патентный поверенный
- (750) Адрес для переписки

ƏMTƏƏ NİŞANLARI ТОВАРНЫЕ ЗНАКИ

(111) N 2020 0934
(151) 02.12.2020
(210) 2019 00954
(220) 20.05.2019
(181) 20.05.2029
(730) "DFE SERVICES" MMC, Azərbaycan Respublikası, AZ 1092, Bakı şəh. Zığ ŞTQ, H.Allahverdiyev küç. 21A (AZ)
(540)



(526) Əmtəə nişanında təsviri hissədən başqa digər işarələr hüquqi mühafizə obyektləri deyildir.

(591) qara, qırmızı, boz
(511) 43 - ərzaq məhsulları və içkilərlə təminatmə üzrə xidmətlər, yeni qəlyanaltılar, kafelər, kafeteriyalar, restoranlar, bar xidmətləri, yeməklərin hazırlanması və evə çatdırılması üzrə xidmətlər.

(526) В товарном знаке кроме изобразительной части оставшиеся обозначения не являются объектами правовой охраны.

(591) черный, красный, серый
(511) 43 - услуги по обеспечению пищевыми продуктами и напитками, а именно закусочные, кафе, кафетерии, рестораны, услуги баров, услуги по приготовлению блюд и доставке их на дом.

(111) N 2020 0935
(151) 02.12.2020
(210) 2019 00955
(220) 20.05.2019
(181) 20.05.2029
(730) "DFE SERVICES" MMC, Azərbaycan Respublikası, AZ 1092, Bakı şəh., Zığ ŞTQ, H.Allahverdiyev küç. 21A (AZ)

(540)



(526) Əmtəə nişanında "BAKÜ" və "BAR-BEKÜ" söz işarələri hüquqi mühafizə obyekti deyildir.

(591) qara, qırmızı, boz
(511) 43 - ərzaq məhsulları və içkilərlə təminatmə üzrə xidmətlər, yeni qəlyanaltılar, kafelər, kafeteriyalar, restoranlar, bar xidmətləri, yeməklərin hazırlanması və evə çatdırılması üzrə xidmətlər.

(526) В товарном знаке словесные обозначения "BAKÜ" и "BAR-BEKÜ" не являются объектами правовой охраны.

(591) черный, красный, серый
(511) 43 - услуги по обеспечению пищевыми продуктами и напитками, а именно закусочные, кафе, кафетерии, рестораны, услуги баров, услуги по приготовлению блюд и доставке их на дом.

(111) N 2020 0936
(151) 02.12.2020
(210) 2019 00833
(220) 01.05.2019
(181) 01.05.2029
(730) "Caspian Event Organisers" MMC, Azərbaycan, Bakı şəh. İ.Qutqaşınlı küç. ev 4/103 (AZ)
(540)



(526) Əmtəə nişanında "FƏRQLİ FƏRDLƏR" söz birləşməsi elementlərinə ayrı-ayrılıqda hüquqi mühafizə verilmədən bütövlüklə qorunur.

(591) sarı, çəhrayı, bənövşəyi, tünd mavi, tünd qırmızı, darçını, açıq mavi, yaşıl

(511) 35 - sərgilərin və onların keçirilməsi ilə bağlı digər tədbirlərin təşkili və keçirilməsi; keçirilən sərgilər və onların iştirakçıları, nümayiş olunan məhsullar və təklif olunan xidmətlər haqda məlumatların toplanması, sistemləşdirilməsi və yayılması; sərgilərin və onların keçirilməsi ilə bağlı digər tədbirlərin reklamı; sərgi iştirakçıların, onların istehsal etdiyi məhsulların və göstərdiyi xidmətlərin reklamı; prospektlərin, bukletlərin, bülletenlərin və digər buna bənzər məhsulların yayılması.

41 - seminar, konfrans və buna bənzər digər tədbirlərin təşkili və keçirilməsi; sərgi, konfrans və digər tədbirlər zamanı informasiya-əyləndirici tədbirlərin təşkili.

42 - sərgi iştirakçıları üçün nümayiş olunan məhsulların yerləşdirilməsi, məhsullar və xidmətlər haqda məlumatın yayılmasına dair məsləhətçi və praktiki xidmətlərin göstərilməsi. Sərgi layihələrinin işlənilib hazırlanması, eksponatların nümayişi və təqdim olunmasına dair layihələrin işlənməsi və təşkili; sərgi simvolikasının, nişanların, suvenirlərin və digər reklam atributikasının işlənilib hazırlanması; prospektlərin, bukletlərin və buna bənzər digər məhsulların işlənilib hazırlanması və istehsalı; digər siniflərə aid olunmayan sərgilərin və onları müşayiət edən tədbirlərin təşkili və keçirilməsinə dair digər xidmətlərin göstərilməsi.

(526) В товарном знаке словосочетание "FƏRQLİ FƏRDLƏR" охраняется в целом без предоставления правовой охраны отдельным элементам.

(591) желтый, розовый, фиолетовый, темно-синий, темно-красный, коричневый, голубой, зеленый

(511) 35 - организация и проведение выставок и иных мероприятий, сопутствующих проведению выставок; сбор, систематизация и распространение информации о проводимых выставках, об участниках выставок, демонстрируемой на выставках продукции и предлагаемых услугах; реклама выставок и иных

мероприятий, сопутствующих проведению выставок, реклама участников выставок, производимой ими продукции и оказываемых услугах; распространение проспектов, буклетов, бюллетеней и другой подобной продукции.

41 - организация и проведение семинаров, конференций и других подобных мероприятий; организация информационно-развлекательных мероприятий в процессе проведения выставок, конференций и т.

42 - оказание консультационных и практических услуг участникам выставок по размещению демонстрируемой продукции и информации о продукции и услугах; разработка и реализация выставочных проектов, устройств для демонстрации экспонатов и подачи информации; разработка выставочной символики, значков, сувениров и другой выставочной и рекламной атрибутики; разработка и изготовление проспектов, буклетов и т; иные услуги, касающиеся организации и проведения выставок и сопутствующих им мероприятий, не отнесенные к другим классам.

(111) N 2020 0937

(151) 02.12.2020

(210) 2019 00590

(220) 04.04.2019

(181) 04.04.2029

(310) 88/188,844

(320) 09.11.2018

(330) US

(730) Reign Beverage Company LLC, 1547 N. Knowles Ave., Los Angeles, California 90063, USA (US)

(540)

REIGN TOTAL BODY FUEL

(526) Əmtəə nişanında "REIGN TOTAL BODY FUEL" söz birləşməsi elementlərinə ayrı-ayrılıqda hüquqi mühafizə verilmədən bütövlüklə qorunur.

(511) 32 - fitnes içkiləri

(526) В товарном знаке словосочетание "REIGN TOTAL BODY FUEL" охраняется в целом без предоставления правовой охраны отдельным элементам.

(511) 32 - фитнес напитки.

(111) N 2020 0938

(151) 02.12.2020

(210) 2019 00967

(220) 22.05.2019

(181) 22.05.2029

(730) BASF SE, Carl-Bosch-Strasse 38, Ludwigshafen am Rhein, Germany (DE)

(540)

ARRAT

(511) 05 - ziyanverici heyvanları məhv etmək və onlarla mübarizə üçün preparatlar; insektisidlər, fungisidlər, herbisidlər, pestisidlər.

(511) 05 - препараты для уничтожения вредных животных и борьбы с ними; инсектициды, фунгициды, гербициды, пестициды.

(111) N 2020 0939

(151) 02.12.2020

(210) 2019 01166

(220) 25.06.2019

(181) 25.06.2029

(730) Azertexnolayn MMC, AZ 1106, Bakı şəh., Nəsimi rayonu, Y.V. Çəmənzəminli, ev 42 (AZ)

(540)



AZERTEXNOLAYN

(511) 06 - metal borular; digər siniflərə aid edilməyən adi metallardan məmulatlar.

17 - qismən emal olunmuş plastik kütlələrdən məmulatlar; qeyri-metal elastik borular.

(511) 06 - металлические трубы; изделия из обычных металлов, не относящиеся к другим классам.

17 - частично обработанные продукты, пластические массы; неметаллические гибкие трубы.

(111) N 2020 0940

(151) 02.12.2020

(210) 2019 00754

(220) 24.04.2019

(181) 24.04.2029

(730) Həsənov Kamil Şamil oğlu, Bakı şəh., Xətai rayonu, Sarayevu, ev 8, mən. 48 (AZ)

(540)



(526) Əmtəə nişanında "Тайна пекарни" söz birləşməsi hüquqi mühafizə obyektidir.

(511) 30 - un və taxıl məmulatları.

(526) В товарном знаке словосочетание "Тайна пекарни" не является объектом правовой охраны.

(511) 30 - мука и продукты зерновые.

(111) N 2020 0941

(151) 02.12.2020

(210) 2019 00322

(220) 20.02.2019

(181) 20.02.2029

(730) Doms Industries Private Limited, 221, Veena Industrial Estate, L B S Road, Vikhroli (W), Mumbai - 400 083. India (IN)

(540)

DOMS

(511) 16 - dəftərxana pozanları, karandaşlar; yazı alətləri və materialları, karandaş qrifeli; karandaşçərtənlər; qələmlər; qələmlərin yüklənməsi üçün qurğular; rəngli tabaşirlər; rəngli karandaşlar; rəsmxət qələmləri, onlar üçün hissələr, yazı və rəsmxət mürəkkəbləri, pastel; flormaster; tabaşir; tempera rəsm boyası; parıltılar; tərəzi; riyazi alətlər üçün qutu və riyazi dəst; aromatlaşdırılmış kitrə; qələm üçün aksesuarlar; dəftərxana ləvazimatı; çap olunmuş reklam materialları, menyubukletlər, jurnallar, kataloqlar, kitablar, blanklar; pamfletlər, biznes kartları, broşuralar, kağız çantalar; qablaşdırma üçün kağız materiallar; qablaşdırma üçün plastik material; kağız, karton və bu materialardan digər siniflərə aid olmayan məhsullar; çap məhsulları; cildləmə məqsədləri üçün materiallar; fotoşəkillər; dəftərxana malları; dəftərxana və ya məişət məqsədləri üçün yapışqanlar; rəssamlar üçün ləvazimat; rəssamlıq fırçaları; korreksiyaedici mayelər; korreksiya məqsədləri üçün qələm və mürəkkəb; malalayıcı qələmlər; trafaretlər; trafaret mürəkkəbləri; markirovka mürəkkəbləri; lövhə sıxacları; bəndlərlə bəndləyici qurğular, step-lərlərlə bəndləyici qurğular, qısqaclar, qələm-ucuları; rəsm-çertyoj üçün ləvazimat; kvadrat xətkəş dəstləri; T-reysşin; xətkəşlər; ayırıcılar; alət qutuları; tələbələr üçün alət qutuları; tədris materialları və əyani vasitələr (aparatlar istisna olmaqla); həndəsə qutuları; riyaziyyat rəsm alətləri.

(511) 16 - резинки канцелярские; карандаши; пишущие инструменты и материалы, грифели для карандашей; точилки; ручки; устройства заправочные для ручек; мелки цветные; цветные карандаши; ручки для черчения, чернила для письма и черчения, пастель; фломастер; мел; темперакраска для живописи; блески; весы; коробка для математических инструментов; математический набор; ароматизированная камедь; аксессуары для ручек; канцелярские товары; печатные рекламные материалы, такие как менюбуклеты, журналы, каталоги,

книги, бланки, памфлеты, визитные карточки, брошюры, бумажные сумки; бумажный материал для упаковки; пластиковый материал для упаковки; бумага, картон и изделия из этих материалов, не относящиеся к другим классам; печатная продукция; материалы для переплетных работ; фотографии; товары канцелярские; клеи для канцелярских или бытовых целей; принадлежности для художников; кисти для рисования; корректирующие жидкости; ручка и чернила для коррекции; ручка для замазывания; трафареты; трафаретные чернила; чернила для маркировки; зажимы для доски; установка для скрепления скобами, устройство для скрепления степлерами, скрепки, перья, принадлежности для рисовально-чертежных работ; набор квадратных линейек; Т-рейсшина; линейки; разделители; ящики для инструментов; наборы инструментов для студентов; учебные материалы и наглядные пособия (за исключением аппаратуры); геометрические коробки; математические инструменты для рисования.

(111) N 2020 0942

(151) 02.12.2020

(210) 2018 01369

(220) 06.12.2018

(181) 06.12.2028

(730) ŞÖLEN ÇİKOLATA GIDA SANAYİ VE TİC. A.Ş.,4. Organize Sanayi Bölgesi 83412 No'lu Cadde No:4 Şehitkamil - Gaziantep, Turkey (TR)

(540)



(511) 30 - çörək-bulka məmulatları, undan hazırlanmış qənnadı məmulatları; qənnadı məmulatları; tərkibində süd olan şokolad məmulatları, tartlar (açıq-şirin piroqlar), şirin xəmindən hazırlanmış, xüsusilə içli qənnadı məmulatları, karamel ilə şokolad və qənnadı məmulatları.

(511) 30 - хлебобулочные изделия, изделия кондитерские мучные; кондитерские изделия; шоколадные изделия, содержащие молоко, тарты (открытые сладкие пироги), изделия кондитерские из сладкого теста, преимущественно с начинкой, шоколадные и кондитерские изделия с карамелью.

(111) N 2020 0943

(151) 02.12.2020

(210) 2018 01429

(220) 18.12.2018

(181) 18.12.2028

(730) ŞÖLEN ÇİKOLATA GIDA SANAYİ VE TİC. A.Ş.4. Organize Sanayi Bölgesi 83412 No'lu Cadde No:4. Şehitkamil - Gaziantep, Turkey (TR)
(540)



(511) 30 - çörək-bulka məmulatları, undan hazırlanmış qənnadı məmulatları; qənnadı məmulatları; tərkibində süd olan şokolad məmulatları, tartlar (açıq şirin piroqlar), şirin xəmirdən hazırlanmış, xüsusilə içli qənnadı məmulatları, karamel ilə şokolad və qənnadı məmulatları.

(511) 30 - хлебобулочные изделия, изделия кондитерские мучные; кондитерские изделия; шоколадные изделия, содержащие молоко, тарты (открытые сладкие пироги), изделия кондитерские из сладкого теста, преимущественно с начинкой, шоко-

ладные и кондитерские изделия с карамелью.

(111) N 2020 0944

(151) 02.12.2020

(210) 2018 01430

(220) 18.12.2018

(181) 18.12.2028

(730) ŞÖLEN ÇİKOLATA GIDA SANAYİ VE TİC. A.Ş.4. Organize Sanayi Bölgesi 83412 No'lu Cadde No:4 Şehitkamil - Gaziantep, Turkey (TR)
(540)



(526) Əmtəə nişanında "Dream Bar" söz birləşməsi hüquqi mühafizə obyektidir.

(511) 30 - çörək-bulka məmulatları, undan hazırlanmış qənnadı məmulatları; qənnadı məmulatları; tərkibində süd olan şokolad məmulatları, tartlar (açıq-şirin piroqlar), şirin xəmirdən hazırlanmış, xüsusilə içli qənnadı məmulatları, karamel ilə şokolad və qənnadı məmulatları.

(526) В товарном знаке словосочетание "Dream Bar" не является объектом правовой охраны.

(511) 30 - хлебобулочные изделия, изделия кондитерские мучные; кондитерские изделия; шоколадные изделия, содержащие молоко, тарты (открытые сладкие пироги), изделия кондитерские из сладкого теста, преимущественно с начинкой, шоколадные и кондитерские изделия с карамелью.

(111) N 2020 0945

(151) 02.12.2020

(210) 2019 00981

(220) 22.05.2019

(181) 22.05.2029

(310) 88/207,168

(320) 22.11.2018

(330) US

(730) Reign Beverage Company LLC, 1547
N. Knowles Ave., Los Angeles, California
90063, USA (US)

(540)

(526) Əmtəə nişanında "TOTAL BODY
FUEL" söz birləşməsi elementlərinə ayrı-
ayrılıqda hüquqi mühafizə verilmədən bü-
tövlüklə qorunur.

(591) sarı, mavi, ağ, qara

(511) 32 - fitnes içkiləri

(526) В товарном знаке словосочетание
"TOTAL BODY FUEL" охраняется в це-
лом без предоставления правовой ох-
раны отдельным элементам.

(591) желтый, синий, белый, черный

(511) 32 - фитнес-напитки.

(111) N 2020 0946

(151) 02.12.2020

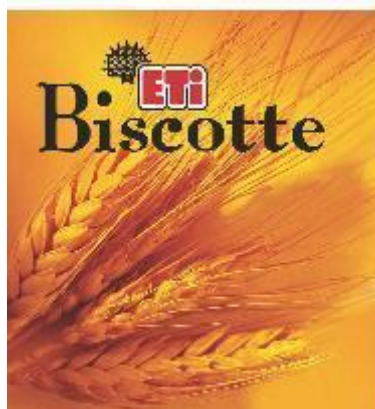
(210) 2017 34007

(220) 25.12.2017

(181) 25.12.2027

(730) ETİ GIDA SANAYİ VE TİCARET
ANONİM ŞİRKETİ, ORGANİZE SANAYİ
BÖLGESİ 11. CADDE ESKİŞEHİR, TUR-
KEY (TR)

(540)

(591) qara, ağ, qırmızı, açıq-sarı, sarı, tünd-
sarı, narıncı, mixəyi(511) 30 - peçənyə; şokolad konfetləri; un-
dan hazırlanmış qənnadı məmulatları; kre-
kerlər; vafli; şirin xəmirədən hazırlanmış, xü-
susilə içli qənnadı məmulatları; tartlar; de-
sertlər, məhz un və şokolad əsasında de-
sertlər, desert musları (qənnadı məmulatla-
rı); çörək-bulka məmulatları; dondurma; qida
buzu.(591) черный, белый, красный, светло-
желтый, желтый, темно-желтый, оранже-
вый, гвоздичный(511) 30 - печенье; шоколадные конфеты;
изделия кондитерские мучные; крекеры;
вафли; изделия кондитерские из сладкого
теста, преимущественно с начинкой; тар-
ты; десерты, а именно десерты на основе
муки и шоколада, муссы десертные (кон-
дитерские изделия); хлебобулочные изде-
лия; мороженое; лед пищевой.

(111) N 2020 0947

(151) 02.12.2020

(210) 2018 01125

(220) 29.10.2018

(181) 29.10.2028

(730) Obsidian Entertainment, Inc., 2710
Gateway Oaks Drive, Suite 150N, Sacra-
mento CA 95833-3505, United States of
America (US)

(540)

PILLARS OF ETERNITY

(511) 41 - veb-saytın kompüter oyunları, oyunlar və ev əyləncələri barədə məlumat təmin edilməsi, kompüter oyunlarına və oyunlar üçün kompüter təkmilləşdirilmələrinə aid olan informasiyanın onlayn rejimdə verilməsi; və əyləncələr, məhz, onlayn rejimdə kompüter oyunu ilə təmin etmə.

42 - istifadəçilərə kompüter oyunları əsasında hazırlanmış videoları yaratmaq yükləmək və onları mübadilə etməyə imkan verən texnologiya ilə veb-saytların edilməsi.

(511) 41 - обеспечение вебсайта информацией о компьютерных играх, играх и домашних развлечениях; предоставление информации, связанной с компьютерными играми и компьютерными обновлениями для онлайн игр; и предоставление развлечения, а именно компьютерную игру онлайн.

42 - загружаемое игровое программное обеспечение; обеспечение вебсайта технологией, которая позволяет пользователям создавать, загружать и обмениваться видео, подготовленными пользователями на основе компьютерных игр.

(111) N 2020 0948

(151) 02.12.2020

(210) 2019 00579

(220) 03.04.2019

(181) 03.04.2029

**(730) British American Tobacco (Brands) Inc. (a Delaware corporation), 251 Little Falls Drive, Suite 100, Wilmington, Delaware 19808-1674, United States of America (US)
(540)**

PACE

(511) 34 - siqaretlər, papiroslar; tütün, emal olunmamış və ya emal olunmuş; siqaretlərin eşilməsi üçün tütün; tənbəki tütünü; tütün məmulatları; tütün əvəzediciləri (tibbi məqsədlər üçün olmayan); siqarlar; siqarillalar; siqaretlər üçün alışqanlar; siqarlar üçün alış-

qanlar; kibrit; çəkmək üçün ləvazimatlar; siqaret, papiros kağızı; siqaret gilizləri; siqaret üçün filtrlər; siqaretlərin eşilməsi üçün cib qurğuları; tütünü kağız gilizlərə doldurmaq üçün əl ilə işlədilən maşınlar; elektron siqaretlər; elektron siqaretlər üçün mayelər; isitmə üçün nəzərdə tutulan tütün məmulatları.

(511) 34 - сигареты, папиросы; табак, необработанный или обработанный; табак для скручивания сигарет; табак трубочный; табачные изделия; заменители табака (не для медицинских целей); сигары; сигариллы; зажигалки для сигарет; зажигалки для сигар; спички; курительные принадлежности; бумага сигаретная, папиросная; гильзы сигаретные; фильтры для сигарет; устройства карманные для скручивания сигарет, папирос; ручные машинки для набивания табака в бумажные гильзы; сигареты электронные; растворы жидкие для электронных сигарет; табачные изделия для потребления посредством их нагревания.

(111) N 2020 0949

(151) 02.12.2020

(210) 2018 34066

(220) 31.01.2018

(181) 31.01.2028

(730) Swiss Pharma International AG-Waldmannstrasse 8, 8001 Zurich, Switzerland (CH)

(540)

ФЕРРОПОЛ

(511) 05 - əczaçılıq və baytarlıq preparatları; tibbi məqsədlər üçün gigiyena preparatları; tibbi məqsədlər üçün pəhriz qidası və maddələri; insan üçün qida əlavələri.

(511) 05 - фармацевтические и ветеринарные препараты; гигиенические препараты для медицинских целей; диетическое питание и вещества для медицинских целей; пищевые добавки для человека.

(111) N 2020 0950

(151) 02.12.2020

(210) 2019 00113

(220) 22.01.2019

(181) 22.01.2029

(730) BARİKAT İNTERNET GÜVENLİĞİ BİLİŞİM TİCARET ANONİM ŞİRKETİ, Mustafa Kemal Mahallesi, Dumlupınar Bulvarı, A-4 Apartmanı, No: 164, D/6, Kentpark Ofis, Çankaya - Ankara /TURKEY (TR)

(540)

LoDDoS

(511) 09 - ölçmə aparatları və avadanlıqları, həmçinin elm, dənizçilik, topoqrafiya, meteoroloji, sənaye və laboratoriya məqsədləri üçün, termometrlər, tibbi məqsədlər üçün deyil, barometrlər, ammetrlər, voltmetrlər, hiqrometrlər, tibbi məqsədlər üçün uyğun olmayan test aparatları, teleskoplar, periskoplar, istiqamət göstərən kompaslar, sürət indikatorları, laboratoriya aparatları, mikroskoplar, böyüdücü şüşələr (lupa), durbinlər, laboratoriya təcrübələri üçün distillə qazanlar, sobalar və peçlər, səslərin və ya şəkillərin yazılması, ötürülməsi və ya canlandırılması üçün aparatlar, kameralar, foto kameralar, televiziya aparatları, video maqnitofonlar, yazılması və canlandırılması üçün CD və DVD, MP3 pleyerlər, kompüterlər, stolüstü kompüterlər, tablet (lövhə) kompüterlər, geyilə bilən aktivlik trekerləri, mikrofonlar, səs gücləndiricilər, qulaqlıqlar, telekommunikasiya aparatları, səs və şəkillərin canlandırılması üçün aparatlar, kompüter periferik cihazları, mobil telefonlar, mobil telefonlar üçün üzlüklər, telefon aparatları, kompüter printerləri, skanerlər (məlumat emalı avadanlıqları), fotosürətçixaran aparatlar, maqnit və optik daşıyıcılar və kompüter proqramları və proqramların yazılması, yüklənəbilən və yazılabilən elektron nəşrlər, kodlaşdırılmış maqnit və optik kartlar, əvvəlcədən yazılan kinofilmlər, əvvəlcədən yazılan musiqi klipləri, antenalar, peyk antenaları, antenalar üçün gücləndiricilər, yuxarıda adı çəkilən malların hissələri, bilet avtomatları, bankomatlar (ATM), elektron maşın və aparatların hissələrində istifadə olunan

elektron komponentlər, yarımkeçiricilər, elektron sxemlər, inteqral sxemlər, mikro-sxemlər (inteqral sxemlər), diodlar, tranzistorlar (elektron), elektron aparatlar üçün maqnit başlıqlar, elektron qıfıllar, fotosellər, qapıların açılıb-bağlanmasını uzaqdan idarə edən aparat, optik sensorlar, istehlak miqdarını ölçmək üçün sayğaclar və miqdar göstəriciləri, avtomatik vaxt releləri, qəzalara, radiasiya və yanğına qarşı qorunmaq üçün geyim, xilasedici jiletlər və həyatı xilas edən aparatlar və avadanlıqlar, eynəklər, gün eynəkləri, optik linzalar və qutuları, konteynerlər, onların hissələri və komponentləri; elektriki çəkmək, dəyişmək, yığmaq və ya nəzarət üçün aparatlar və alətlər, elektrik çəngəlləri, qovşaq qutuları (elektrik), elektrik keçidləri (açarları), avtomatik kəsicilər, əriyən qoruyucular, işıqlandırma ballastları, batareyanın starter (birləşdirici) kəbelləri, elektrik platalar (dövrə lövhələr), elektrik müqavimətləri, elektrik razetkaları, transformatorlar (elektrik), elektrik adapterlər, batareyaya şarj cihazlar, elektrik qapı zəngləri, elektrik və elektron kəbellər, batareyalar, elektrik akkumulyatorlar, enerji istehsalı üçün günəş panelləri; həyəcan siqnalları və anti-oğurluq siqnalları, nəqliyyat vasitələrindən, elektrik zənglərindən başqa siqnal aparatları və alətləri; parlaq və ya mexaniki trafik nişanları, yanğın söndürmə aparatları, yanğınsöndürən maşınlar, yanğın şlanqı və yanğın şlanqı ucluqları; radiolokasiya aparatları, hidrolokatorlar, gecə görmə aparatları və alətləri; dekorativ maqnitlər, metronomlar; kompüter aparatları, təhlükəsizlik nəzarəti aparatları.

42 - elmi və sənaye təhlil və təhqiqat xidmətləri; mühəndislik; mühəndislik və memarlıq dizayn xidmətləri; keyfiyyətin və standartın sertifikatlaşdırılması üçün test xidmətləri; kompüter xidmətləri, həmçinin kompüter proqramlaşdırılması, kompüter üçün virusdan qorunma proqramları, kompüter layihə sistemi, başqa saytlar üçün yaratmaq, saxlamaq və yeniləmək, kompüter proqramı dizaynı, kompüter proqramlarının yenilənməsi və icarəsi, internet üçün axtarış sistemlərinin təmin edilməsi, saytların hostinqi, kompüter proqramlar sahəsində məsləhət, kompüter proqramları icarəsi; sənaye dizayn xidmətləri, mühəndislik, kompüter və memarlıq dizayndan başqa; qrafik dizayn; sənət əsərlərinin təsdiqlənməsi; kompüter təhlükəsizliyi məsləhətləri; məlumat təhlükəsizliyi üzrə məsləhət

lər; internet təhlükəsizliyi üzrə məsləhətlər; kompüter sistemlərinin icazəsiz girişinin və ya məlumatların pozulmasının aşkar edilməsi üçün monitoring; kompüter sistemlərinin uzaqdan giriş vasitəsilə monitoringi.

(511) 09 - измерительные приборы и оборудование, включая приборы для научных, морских, топографических, метеорологических, промышленных и лабораторных целей, термометры, не предназначенные для медицинских целей, барометры, амперметры, вольтметры, гигрометры, приборы для испытаний, не предназначенные для медицинских целей, телескопы, перископы, направленные компасы, индикаторы скорости, лабораторные приборы, микроскопы, лупы, бинокли, емкости, печи и печки для лабораторных экспериментов; аппаратура для записи, передачи или воспроизведения звука или изображений, камеры, фотоаппараты, телевизионные аппараты, видеоманитофоны, проигрыватели и записывающие устройства для CD и DVD, проигрыватели MP3, компьютеры, настольные компьютеры, планшетные компьютеры, носимые трекеры активности, микрофоны, громкоговорители, наушники, телекоммуникационные устройства, устройства для воспроизведения звука или изображений, компьютерные периферийные устройства, мобильные телефоны, чехлы для мобильных телефонов, телефонные аппараты, компьютерные принтеры, сканеры (оборудование для обработки данных), фотокопировальные устройства; магнитные и оптические носители информации и записанные на них компьютерные программы и программы, загружаемые и записываемые электронные публикации, кодированные магнитные и оптические карты; предварительно записанные кинофильмы; предварительно записанные музыкальные клипы; антенны, спутниковые антенны, усилители для антенн, части вышеупомянутых товаров; билетные автоматы, банкоматы (АТМ); электронные компоненты, используемые в электронных деталях машин и аппаратов, полупроводники, электронные схемы, интегральные схемы, микросхемы (интегральные схемы), диоды, транзисторы (элек-

тронные), магнитные головки для электронных устройств, электронные замки, фотоэлементы, устройства дистанционного управления для открытия и закрытия дверей, оптические датчики; счетчики и количественные индикаторы для измерения количества потребления, автоматические реле времени; одежда для защиты от несчастных случаев, облучения и огня, спасательные жилеты и спасательные средства и оборудование; очки, солнцезащитные очки, оптические линзы и фумляры, контейнеры, их части и компоненты; приборы и инструменты для проведения, преобразования, накопления или управления электричеством, электрические вилки, распределительные коробки (электричество), электрические выключатели, автоматические выключатели, предохранители, балласты освещения, кабели стартера батареи, электрические платы, электрические сопротивления, электрические розетки, трансформаторы (электричество), электрические адаптеры, зарядные устройства, электрические дверные звонки, электрические и электронные кабели, аккумуляторы, электрические аккумуляторы; солнечные батареи для производства электроэнергии; сигнализация и противоугонная сигнализация, кроме транспортных средств, электрические звонки; сигнальные устройства и приборы, светящиеся или механические знаки для движения транспорта; устройства пожаротушения, пожарные машины, пожарные шланги и сопла пожарных рукавов; радиолокационные аппараты, сонары, приборы и приборы ночного видения; декоративные магниты; метрономы; компьютерное оборудование; оборудование для видеонаблюдения.

42 - научно-производственный анализ и исследовательские услуги; машиностроение; инженерные и архитектурнодизайнерские услуги; услуги по тестированию для сертификации качества и стандартов; компьютерные услуги, а именно: компьютерное программирование, услуги по защите от компьютерных вирусов, проектирование компьютерных систем, создание, поддержка и обновление веб-сайтов для других, разработка компью-

терного программного обеспечения, обновление и аренда компьютерного программного обеспечения, обеспечение поисковых систем для интернета, хостинг веб-сайтов, консультации по компьютерному оборудованию, прокат компьютерной техники; услуги промышленного дизайна, кроме инженерного, компьютерного и архитектурного дизайна; графическое проектирование; аутентификация произведений искусства; консультации по компьютерной безопасности; консультации по безопасности данных; консультирование по вопросам интернетбезопасности; мониторинг компьютерных систем для обнаружения несанкционированного доступа или нарушения данных; мониторинг компьютерных систем с помощью удаленного доступа.

(111) N 2020 0951

(151) 02.12.2020

(210) 2019 01167

(220) 25.06.2019

(181) 25.06.2029

(730) Novo Nordisk A/S, Novo Alle, DK-2880 Bagsvaerd, Denmark (DK)

(540)

OZEMPIK

(511) 05 - diabetin müalicəsi üçün əczaçılıq preparatları.

(511) 05 - фармацевтические препараты для лечения диабета.

(111) N 2020 0952

(151) 02.12.2020

(210) 2019 02022

(220) 19.11.2019

(181) 19.11.2029

(730) MASKOM PLASTİK SANAYİ VE TİCARET LİMİTED ŞİRKETİ, ESENTEPE MAHALLESİ, MİLANGAZ CADDESİ, NO:75/A KAT:8 MONUMENTO PLAZA KARTAL - İSTANBUL /Turkey (TR)

(540)



(591) ağ, qara, qırmızı, sarı, göy, yaşıl

(511) 01 - sənayedə elmi məqsədlərlə, fotoqrafiyada, kənd təsərrüfatında, bağçılıq və meşəçilikdə istifadə üçün nəzərdə tutulmuş kimyəvi məhsullar; gübrə və torpaqlar; emal olunmamış sintetik qatranlar və emal olunmamış plastik materiallar; od söndürmək üçün tərkiblər; məişət və dəftərxana məqsədləri üçün qeyri-tibbi yapışqan vasitələr.

02 - boyalar, əlif yağları, laklar; metalı korroziyadan və odunu dağılmadan qoruyan qoruyucu vasitələr; boyalar üçün durulaşdırıcı və birləşdiricilər; pigmentlər; metallar üçün qoruyucu vasitələr; ayaqqabı üçün boyaq maddələri; çap rəngləri və mürəkkəblər; tonerlər (tonerlə doldurulmuş kartriclər də daxil olmaqla); qida, əczaçılıq preparatları və içkilər üçün boyaq maddələri; emal olunmamış təbii qatranlar; rəngsazlar, dekoratorlar, çap edənlər və rəssamlar üçün list və toz halında metallar.

17 - sintetik materiallardan hazırlanan toz, külçə, panel və folqa halında olan, bu sinfə daxil olan kauçuk, quttaperça, rezin, asbest, slyuda və yarımfabrikatlar; qablaşdırma, bərkitmə və izolyasiya materialları: izolyasiya boyaları, izolyasiya parçaları, izolent və lentlər, sənaye avadanlığı üçün izolyasiya üzlüyü, birləşmələr üçün hermetiklər, ara qatlar, germetizasiya üçün sıxlaşdırıcı halqalar, su kranı üçün olmayanlar; rezin və plastikdən elastik borular; rezin və plastikdən şlanqlar, həmçinin nəqliyyat vasitələrində istifadə olunan; plastmas və rezindən borular üçün keçmələr; plastik və rezindən borucuqlar; tekstil materiallardan şlanqlar; borular üçün qeyri-metal birləşmələr; qeyri-metal borucuqlar; avtomobillərin radiatorları üçün birləşdirici şlanqlar; yarımfabrikatlar kimi folqa, plastin, qəlib, profil, şlanq, borucuq, blok formasında olan sintetik plastiklər.

35 - reklam, marketinq və ictimaiyyətlə əlaqələr xidmətləri; reklam və kommertiya məqsədli sərği və yarmarkaların təşkilı; reklam materiallarının dizaynı; xidmət və malların alıcıları və satıcıları üçün internet mağazınların təminatı; ofis xidməti; katibə xidmətləri; başqaları üçün qəzetlərə abunə olmanın təşkilı; statistikanın tərtibi; ofis maşınlarının kirayəsi; kompüterlərin verilənlər bazasındakı informasiyanın sistemləşdirilməsi; əlçatmaz abonentlər üçün avtocavablayıcı; biznesin idarə edilməsi, biznes və biznes məsləhətləşmələri sahəsində inzibati fəaliyyət; mühəsibat sənədlərinin aparılması; kommertiya məsləhətləşmələri xidmətləri; personalın seçimi, kadr yerləşdirməsi, kadr agentlikləri, idxal-ixrac agentlikləri; personalın müvəqqəti yerləşdirmə xidmətləri; auksion satışıları; sifarişçilərə rahat baxış keçirilməsi və bu malların alışına şərait yaradılması üçün, başqalarına faydalı, malların daha çoxundan, məhz, sənayedə, elmi məqsədlərdə, fotoqrafiyada, kənd təsərrüfatında, bağçılıq və meşəçilikdə istifadə üçün nəzərdə tutulmuş kimyəvi məhsulların, gübrə və torpaqların, emal olunmamış sintetik qatranlar və emal olunmamış plastik materialların, od söndürmək üçün tərkiblərin, məişət və dəftərxana məqsədləri üçün qeyri tibbi yarışqan vasitələrin, boyaların, əlif yağlarının, lakların, metalı korroziyadan və odunu dağılmadan qoruyan qoruyucu vasitələrin, boyalar üçün durulaşdırıcı və birləşdiricilərin, piqmentlərin, metallar üçün qoruyucu vasitələrin, ayaqqabı üçün boyaq maddələrinin, çap rəngləri və mürəkkəblərin, tonerlərin (tonerlə doldurulmuş kartriclər də daxil olmaqla), qida, əczaçılıq preparatları və içkilər üçün boyaq maddələrinin, emal olunmamış təbii qatranlar, rəngsazlar, dekoratorlar, çap edənlər və rəssamlar üçün list və toz halında metalların, sintetik materiallardan hazırlanan toz, külçə, panel və folqa halında olan, bu sinfə daxil olan kauçuk, quttaperça, rezin, asbest, slyuda və yarımfabrikatların, qablaşdırma, bərkitmə və izolyasiya materiallarının, izolyasiya boyalarının, izolyasiya parçalarının, izolent və lentlərin, sənaye avadanlığı üçün izolyasiya üzliyünün, birləşmələr üçün hermetiklərin, ara qatların, hermetizasiya üçün sıxlaşdırıcı halqaların, su kranı üçün olmayanlar, rezin və plastıkdən elastik boruların, rezin və plastıkdən şlanqların, həmçinin nəqliyyat vasitələ-

rində istifadə olunan, plastmas və rezindən borular üçün keçmələrin, plastik və rezindən borucuqların, tekstil materiallardan şlanqların, borular üçün qeyri-metal birləşmələrin, qeyri-metal borucuqların, avtomobillərin radiatorları üçün birləşdirici şlanqların, yarımfabrikatlar kimi folqa, plastin, qəlib, profil, şlanq, borucuq, blok formasında olan sintetik plastiklərin bir yerdə toplanması, belə xidmətlər pərakəndə satış, topdansatış, elektron kütləvi informasiya vasitələri və ya poçt kataloqları vasitəsi ilə verilə bilər.

(591) белый, черный, желтый, красный, синий, зеленый

(511) 01 - химические продукты, предназначенные для использования в промышленных, научных целях, фотографии, сельском хозяйстве, садоводстве и лесоводстве; удобрения и почвы; необработанные синтетические смолы и необработанные пластические материалы; составы для тушения огня; не медицинские клеящие вещества для бытовых и канцелярских целей.

02 - краски, олифы, лаки; защитные средства, предохраняющие металлы от коррозии и древесину от разрушения; разбавители и связующие для красок; пигменты; защитные средства для металлов; красители для обуви; печатные краски и чернила; тонеры (включая заполненные картриджи с тонером); красители для еды, фармацевтических препаратов и напитков; необработанные природные смолы; листовые и порошкообразные металлы для маляров, декораторов, печатников и художников.

17 - каучук, Гуттаперча, резина, асбест, слюда и полуфабрикаты из синтетических материалов, изготовленные из этих материалов в виде порошка, слитков, панелей и фольги, включенные в этот класс; укупорочные, уплотнительные и изоляционные материалы: изоляционные краски, изоляционные ткани, изолента и лента, изоляционные покрытия для промышленного оборудования, герметики для соединений, прокладки, уплотнительные кольца для герметизации, а не для смесителей; гибкие трубы из резины и пластика; шланги из пластика и резины, в том числе используемые для транс-

портных средств; переходы для труб из пластмассы и резины; трубочки из пластика и резины; шланги из текстильного материала; соединения для труб, не из металла; трубочки не из металла; соединительный шланг для радиаторов автомобиля; синтетический пластик как полуфабрикаты в виде фольги, пластин, стержней, профилей, шлангов, трубок, блоков.

35 - реклама, маркетинг и услуги в области общественных отношений; организация выставок и ярмарок в коммерческих или рекламных целях; дизайн рекламных материалов; обеспечение интернет-магазина для покупателей и продавцов товаров и услуг; офисная служба; секретарские услуги; организация подписки на газеты для других; составление статистики; аренда офисных машин; систематизация информации в компьютерных базах данных; автоответчик для недоступных абонентов; управление бизнесом, административная деятельность в сфере бизнеса и бизнес консультации; ведение бухгалтерских документов; коммерческие консультационные услуги; подбор персонала, кадровое размещение, кадровые агентства, импортно-экспортные агентства; услуги временного размещения персонала; продажа аукционная; объединение, на благо других, из множества товаров, а именно, химические продукты, предназначенные для использования в промышленных, научных целях, фотографии, сельском хозяйстве, садоводстве и лесоводстве, удобрения и почвы, необработанные синтетические смолы и необработанные пластические материалы, составы для тушения огня, не медицинские клеящие вещества для бытовых и канцелярских целей, краски, олифы, лаки, защитные средства, предохраняющие металлы от коррозии и древесину от разрушения; разбавители и связующие для красок, пигменты, предохраняющие для металлов, красители для обуви, печатные краски и чернила, тонеры (включая заполненные картриджи с тонером), красители для еды, фармацевтических препаратов и напитков, необработанные природные смолы, листовые и порошкообразные металлы для

маляров, декораторов, печатников и художников, каучук, резина, гуттаперча, асбест, слюда и полуфабрикаты из синтетических материалов, изготовленные из этих материалов в виде порошка, слитков, панелей и фольги, включенные в этот класс, укупорочные, уплотнительные и изоляционные материалы, изоляционные краски, изоляционные ткани, изолента и лента, изоляционные покрытия для промышленного оборудования, герметики для соединений, прокладки, уплотнительные кольца для герметизации, а не для смесителей, гибкие трубы из резины и пластика, шланги из пластика и резины, в том числе используемые для транспортных средств, переходы для труб из пластмассы и резины, трубочки из пластика и резины, шланги из текстильного материала; соединения для труб, не из металла, трубочки не из металла, соединительный шланг для радиаторов автомобиля, синтетический пластик как полуфабрикаты в виде фольги, пластин, стержней, профилей, шлангов, трубок, блоков позволяющим клиентам удобно просматривать и приобретать эти товары, такие услуги могут быть предоставлены в магазинах розничной торговли, оптовой торговли, с помощью электронных средств массовой информации или по каталогам почты.

(111) N 2020 0953

(151) 02.12.2020

(210) 2020 00176

(220) 30.01.2020

(181) 30.01.2030

(730) C.G.T BRANDS FZE, a company incorporated and registered at Umm Al Quwain Free Trade Zone Authority, United Arab Emirates, Business Centre 103-104, Al Shmookh Building, Umm Al Quwain Free Trade Zone Authority, Umm Al Quwain, United Arab Emirates (AE)

(540)



(540)



(526) Əmtəə nişanında “NANO”, “ONE”, “SFS”, “SPECIAL”, “FILTER”, “SYSTEM” söz işarələri hüquqi mühafizə obyektidir.

(591) bej, qırmızı, qara

(511) 34 - tütün və tütün əvəzediciləri; siqaretlər və siqarlar; çəkmə üçün elektron siqaretlər və vaporayzerlər; çəkmək üçün ləvazimatlar; kibrit; 34-cü sinfə daxil edilmiş bütün əmtəələr.

35 - reklam; biznes sahəsində menecment (34-cü sinif əmtəələrinin satışı üzrə xidmətlər); biznes sahəsində inzibati fəaliyyət; ofis xidməti.

(526) В товарном знаке словесные обозначения “NANO”, “ONE”, “SFS”, “SPECIAL”, “FILTER”, “SYSTEM” не являются объектами правовой охраны.

(591) бежевый, красный, черный

(511) 34 - табак и заменители табака; сигареты и сигары; электронные сигареты и vaporайзеры для курения; принадлежности курительные; спички; все товары, включенные в 34-ый класс.

35 - реклама; менеджмент в сфере бизнеса (услуги по продаже товаров 34-го класса); деятельность административная в сфере бизнеса; служба офисная.

(511) 05 - əczaçılıq məhsulları, tibbi və baytarlıq preparatları; tibbi məqsədlər üçün gigiyena preparatları; tibbi və ya baytarlıq məqsədləri üçün pəhriz qidası və maddələri, uşaq qidası; insanlar və heyvanlar üçün qida əlavələri; plastırlar, sarğı materialları; dişləri plomblamaq və diş surətlərini hazırlamaq üçün materiallar; dezinfeksiyaedici vasitələr; ziyanverici heyvanları məhv etmək üçün preparatlar; fungusidlər, herbisidlər.

16 - kağız, karton; çap məhsulları; cildləmə işləri üçün materiallar; fotoşəkillər; yazı kağızı malları; dəftərxana malları, mebel istisna edilməklə dəftərxana ləvazimatları; dəftərxana və məişət məqsədləri üçün yapışqan maddələr; rəssamlar üçün ləvazimatlar və rəsm üçün materiallar; fırçalar; tədris materialları və əyani vəsaitlər; qablaşdırma və paketləşdirmə üçün vərəqlər, plyonka və plastik kütlədən hazırlanmış kisələr; şriftlər, mətbəə klişəsi.

24 - parçalar və onların əvəzediciləri; məişət istifadəsi üçün ağlar; parça və plastik materiallardan pərdələr.

25 - geyim, ayaqqabı, baş geyimləri

29 - ət, balıq, quş və ov quşu əti; ət ekstraktları; konservləşdirilmiş, qurudulmuş və istilik emalına uğradılmış tərəvəzlər və meyvələr; jele, mürəbbə, kompotlar; yumurta; süd, pendir, yağ, yoğurt və digər süd məhsulları; qida yağları və piyləri.

30 - qəhvə, çay, kakao və qəhvə əvəzediciləri; düyü, makaron və əriştə; tapioka (manioka) və saqo; un və taxıl məhsulları; çörək, bişirmə və qənnadı məmulatları; şokolad; dondurma; sorbet və yeməli buzdən digər məhsullar; qənd, bal, patokadan sirop; maya, çörək tozları; duz, xuruşlar, ədviyyatlar, kon-

(111) N 2020 0954

(151) 02.12.2020

(210) 2019 01830

(220) 18.10.2019

(181) 18.10.2029

(730) Əsgərova Afərim Bəşir qızı, AZ 1116, Bakı şəhəri, Binəqədi rayonu, 8 mkr, Süleyman Sani Axundov küç. ev 1, mən. 25 (AZ)

servləşdirilmiş otlar; sirkə, ədviyyələr; soyudulma üçün buz.

31 - xam və emal olunmamış kənd təsərrüfatı, akvakultura, bağ-bostan və meşə məhsulları; xam və emal olunmamış taxıl və toxumlar; təzə meyvə, tərəvəz və təbii otlar; canlı bitkilər və çiçəklər (güllər); soğanaqlı bitkilər, tingələr və toxumlar; diri heyvanlar; heyvanlar üçün yemlər və içkilər; səməni.

32 - pivə; alkoqolsuz içkilər; mineral və qazlı sular; meyvəli içkilər və meyvə şirələri; siroplar və alkoqolsuz içkilərin hazırlanması üçün digər tərkiblər.

35 - reklam; biznes sahəsində menecment; biznes sahəsində inzibati fəaliyyət; ofis xidməti.

37 - inşaat; təmir; avadanlığın quraşdırılması.

39 - nəqliət; malların qablaşdırılması və saxlanması; səyahətlərin təşkil edilməsi.

41 - tərbiyəetmə; təhsil; əyləncələr; idman və mədəni-maarif tədbirlərinin təşkil.

43 - ərzaq məhsulları və içkilərlə təminatmə üzrə xidmətlər; müvəqqəti yaşayışın təmin edilməsi.

(511) 05 - изделия фармацевтические, препараты медицинские и ветеринарные; изделия гигиенические для медицинских целей; питание диетическое и вещества для медицинских или ветеринарных целей, питание детское; добавки пищевые для человека и животных; пластыри, материалы перевязочные; материалы для пломбирования зубов и изготовления зубных слепков; средства дезинфицирующие; препараты для уничтожения вредных животных; фунгициды, гербициды.

16 - бумага, картон; продукция печатная; материалы для переплетных работ; фотоснимки; товары писчебумажные, принадлежности офисные, за исключением мебели; вещества клейкие для канцелярских и бытовых целей; принадлежности для художников и материалы для рисования; кисти; материалы учебные и пособия наглядные; листы, пленка и мешки пластмассовые для упаковки и пакетирования; шрифты, клише типографские.

24 - текстиль и его заменители; белье для бытового использования; шторы из текстильного и пластического материалов.

25 - одежда, обувь, головные уборы.

29 - мясо, рыба, птица и дичь; экстракты мясные; овощи и фрукты консервированные, сушеные и подвергнутые тепловой обработке; желе, варенье, компоты; яйца; молоко, сыр, масло, йогурт и другие молочные продукты; масла и жиры пищевые.

30 - кофе, чай, какао и заменители кофе; рис, макаронны и лапша; тапиока (маниока) и саго; мука и продукты зерновые; хлеб, выпечка и изделия кондитерские; шоколад; мороженое, сорбет и другие продукты из съедобного льда; сахар, мед, сироп из патоки; дрожжи, порошки пекарные; соль, приправы, специи, консервированные травы; уксус, соусы, приправы; лед для охлаждения.

31 - продукты сельскохозяйственные, аквакультуры, садово-огородные и лесные, в сыром виде и необработанные; зерно и семена, необработанные и непереработанные; фрукты, овощи и ароматические травы свежие; растения и цветы живые; луковицы, сажены и семена; животные живые; корма и напитки для животных; солод.

32 - пиво; безалкогольные напитки; воды минеральные и газированные; напитки и соки фруктовые; сиропы и прочие составы для изготовления безалкогольных напитков.

35 - реклама; менеджмент в сфере бизнеса; деятельность; административная в сфере бизнеса; служба офисная.

37 - строительство; ремонт; установка оборудования.

39 - транспортировка; упаковка и хранение товаров; организация путешествий.

41 - воспитание; образование; развлечения; организация спортивных и культурно-просветительных мероприятий.

43 - услуги по обеспечению пищевыми продуктами и напитками; обеспечение временного проживания.

(111) N 2020 0955

(151) 02.12.2020

(210) 2019 02325

(220) 30.12.2019

(181) 30.12.2029

(730) "VELIEV" MMC AZ 0121, Abşeron rayonu, Saray ŞTQ (AZ)

(540)



(526) Əmtəə nişanında “Windows & Door Systems” söz birləşməsi hüquqi mühafizə obyektidir.

(591) ağ, qırmızı, qara, açıq-boz

(511) 17 - kauçuk, rezin, quttaperça, asbest, slyuda və bu materiallardan digər siniflərə aid edilməyən məmulatlar; qismən emal olunmuş plastik kütlələrdən məmulatlar.

(526) В товарном знаке словосочетание “Windows & Door Systems” не является объектом правовой охраны.

(591) белый, красный, черный, светло-серый

(511) 17 - каучук, резина, гуттаперча, асбест, слюда и изделия из этих материалов, не относящиеся к другим классам; изделия из частично обработанных пластмасс.

(111) N 2020 0956

(151) 07.12.2020

(210) 2020 01241

(220) 20.07.2020

(181) 20.07.2030

(730) "PARLA PHARMACEUTICALS"

MMC, AZ 1102, Bakı şəh. Nəsimi rayonu, Asif Məhərrəmov, ev 33b, 1-ci mkr, məh. 3004, mən. 91 (AZ)

(540)



(526) Əmtəə nişanı elementlərinə ayrı-ayrılıqda hüquqi mühafizə verilmədən bütövlüklə qorunur.

(591) tünd göy, mavi

(511) 05 - əczaçılıq preparatları.

16 - tibbi məqsədlər üçün çap məhsulları, təlim-tədris materialları, proqram təminatı.

42 - elmi və texnoloji xidmətlər, onlara aid olan elmi tədqiqatlar və işləmələr; sənaye analizi sənaye elmi tədqiqatlar və sənaye dizaynı üzrə xidmətlər, kompüterlərin texniki və proqram təminatının işlənilməsi və təkmilləşdirilməsi

44 - tibbi xidmətlər.

(526) Товарный знак охраняется в целом без предоставления правовой охраны отдельным элементам.

(591) темно-синий, голубой

(511) 05 - фармацевтические препараты.

16 - печатные изделия для фармацевтических целей; учебные материалы, программное обеспечение.

42 - научные и технологические услуги и относящиеся к ним научные исследования и разработки; услуги по промышленному анализу и научным исследованиям; разработка и усовершенствование технического и программного обеспечения компьютеров;

44 - медицинские услуги.

(111) N 2020 0957

(151) 07.12.2020

(210) 2020 01155

(220) 03.07.2020

(181) 03.07.2030

(730) "PARLA PHARMACEUTICALS"

MMC, Bakı şəh. Nəsimi rayonu, Asif Məhərrəmov, ev 33b, 1-ci mkr, məh. 3004, mən. 91 (AZ)

(540)



AZ

(526) Əmtəə nişanı elementlərinə ayrı-ayrılıqda hüquqi mühafizə verilmədən bütövlüklə qorunur.

(591) tünd göy, mavi

(511) 05 - əczaçılıq preparatları.

16 - tibbi məqsədlər üçün çap məhsulları, təlim-tədris materialları, proqram təminatı

42 - elmi və texnoloji xidmətlər, onlara aid olan elmi tədqiqatlar və işləmələr; sənaye analizi, sənaye elmi tədqiqatlar və sənaye dizaynı üzrə xidmətlər, kompüterlərin texniki və proqram təminatının işlənilməsi və təkmilləşdirilməsi

44 - tibbi xidmətlər.

(526) Товарный знак охраняется в целом без предоставления правовой охраны отдельным элементам.

(591) tünd sınıq, qoluboy

(511) 05 - farmaceutik preparatlar.

16 - печатные изделия для медицинских целей; учебные материалы, программное обеспечение.

42 - научные и технологические услуги и относящиеся к ним научные исследования и разработки; услуги по промышленному анализу и научным исследованиям и промышленному дизайну, разработка и усовершенствование технического и программного обеспечения компьютеров.

44 - медицинские услуги.

(111) N 2020 0958

(151) 07.12.2020

(210) 2020 00735

(220) 14.05.2020

(181) 14.05.2030

(730) "PARLA PHARMACEUTICALS" MMC, Bakı şəh. Nəsimi rayonu, Asif Məhərrəmov, ev 33b, 1-ci mkr, məh. 3004, mən. 91 (AZ)

(540)

Lacardin

(511) 05 - əczaçılıq preparatları.

(511) 05 - farmaceutik preparatlar.

(111) N 2020 0959

(151) 07.12.2020

(210) 2020 01004

(220) 12.06.2020

(181) 12.06.2030

(730) "Şimal Kəndli Fermer Təsərrüfatı" MMC, AZ 3800, Qusar rayonu, Qusar şəh., Ş.Sabir ev 2 (AZ)

(540)



(526) Əmtəə nişanında "ŞİMAL", "AGRO" söz işarələri hüquqi mühafizə obyektidir.

(591) qırmızı, yaşıl

(511) 31 - təzə meyvələr və tərəvəzlər.

(526) В товарном знаке словесные обозначения "ŞİMAL", "AGRO" не являются объектами правовой охраны.

(591) qırmızı, yaşıl

(511) 31 - təzə meyvələr və tərəvəzlər.

(111) N 2020 0960

(151) 07.12.2020

(210) 2020 01006

(220) 12.06.2020

(181) 12.06.2030

(730) "Dəniz" MMC, AZ 2002, Gəncə şəh. N.Nərimanov, ev 3-cü Döngə (AZ)

(540)



(526) Əmtəə nişanında "Window systems" söz birləşməsi hüquqi mühafizə obyektidir.

(591) mavi, qara, boz

(511) 19 - qeyri-metal pəncərə çərçivələri.

(526) В товарном знаке словосочетание "Window systems" не является объектом правовой охраны.

(591) голубой, черный, серый

(511) 19 - неметаллические рамки для окон.

(111) N 2020 0962

(151) 07.12.2020

(210) 2020 01150

(220) 02.07.2020

(181) 02.07.2030

(730) Abdullayev Əsəd Abdulla oğlu, AZ 1133, Bakı şəh. Suraxanı rayonu, Samir Cəfərov küç. ev 9, mən.12 (AZ)

(540)

AzSo@EKS

(111) N 2020 0961

(151) 07.12.2020

(210) 2019 01488

(220) 15.08.2019

(181) 15.08.2029

(730) "Vest Produkt Marketing" MMC, Bakı şəh., Nəsimi rayonu, Vladislav Plotnikov, ev 21A (AZ)

(540)



(526) Əmtəə nişanında "ТОЛЬКО ИЗ СВЕЖИХ СЛИВОК" söz birləşməsi hüquqi mühafizə obyektidir.

(591) tünd yaşıl, ağ, qızılı sarı, qırmızı

(511) 29 - süd və süd məhsulları; yağlar və qida piyləri.

35 - əmtəələrin reklamı və satışı üzrə xidmətlər.

(526) В товарном знаке словосочетание "ТОЛЬКО ИЗ СВЕЖИХ СЛИВОК" не является объектом правовой охраны.

(591) темно зеленый, белый, золотисто-желтый, красный

(511) 29 - молоко и молочные продукты; жиры и пищевые жиры.

35 - услуги по рекламе и продаже товаров.

(526) Əmtəə nişanında "@" işarəsi hüquqi mühafizə obyektidir.

(511) 03 - ağartma üçün preparatlar və yuma üçün digər maddələr; təmizləmə, cilalama, yağsızlaşdırma və abraziv emal üçün preparatlar; sabunlar; ətriyyat məmulatları, efir yağları; kosmetika, saç üçün losyonlar; diş tozları və məcunları və bu sinfə aid bütün növ əmtəələr.

35 - satış üzrə xidmətlər, reklam, biznes sahəsində menecment; biznes sahəsində inzi-bati fəaliyyət.

39 - nəqliyyat, malların qablaşdırılması və saxlanması.

(526) В товарном знаке обозначение "@" не является объектом правовой охраны.

(511) 03 - препараты для отбеливания и прочие вещества для стирки; препараты для чистки, полирования, обезжиривания и абразивной обработки; мыла; парфюмерные изделия, эфирные масла, косметика, лосьоны для волос; зубные порошки и пасты и все виды товаров, относящиеся к этому классу.

35 - реклама; менеджмент в сфере бизнеса; административная деятельность в сфере бизнеса; продвижение товаров (для третьих лиц), в том числе оптовая и розничная торговля.

39 - транспортировка; упаковка и хранение товаров.

(111) N 2020 0963

(151) 07.12.2020

(210) 2020 00030

AZ

(220) 10.01.2020
(181) 10.01.2030
(730) "Gazelli Group" MMC, AZ 1000,
Nəsimi rayonu, 28 May küç. 4/4 (AZ)
(540)



(591) ağ, qırmızı

(511) 02 - boyalar, əlif yağları, laklar; boyaq maddələri; emal olunmamış təbii qatranlar; bədii-dekorativ məqsədlər və bədii mətbuat üçün istifadə edilən təbəqə və tozvarı metallar.

03 - ağartma üçün preparatlar və yuma üçün digər maddələr; təmizləmə, cilalama, yağsızlaşdırma və abraziv emal üçün preparatlar; sabunlar; ətriyyat məmulatları, efir yağları; kosmetika, saç üçün losyonlar; diş tozları və məcunları.

05 - eczaçılıq preparatları; tibbi məqsədlər üçün gigiyena preparatları; tibbi məqsədlər üçün pəhriz maddələri.

44 - tibbi xidmətlər.

(591) белый, красный

(511) 02 - краски, альфамасла, лаки; окрашивающие; необработанные природные смолы; листовые и цветные металлы, используемые для художественно-декоративны цели: художественной печати.

03 - препараты для отбеливания и прочие вещества для стирки; препараты для чистки, полирования, обезжиривания и абразивной обработки; мыла; парфюмерные изделия, эфирные масла, косметика, лосьоны для волос; зубные порошки и пасты.

05 - фармацевтические и ветеринарные препараты; гигиенические препараты для медицинских целей; диетические вещества для медицинских целей.

44 - медицинские услуги.

(111) N 2020 0964
(151) 07.12.2020
(210) 2019 01728

(220) 04.10.2019
(181) 04.10.2029
(730) "HERBA FLORA" MMC, AZ 0117,
Abşeron rayonu, Qobu ŞTQ (AZ)
(540)

FITOHERBIN

(511) 05 - bitki tərkibli yarım vitamin şərbət.

(511) 05 - растительный полувитаминовый сироп.

(111) N 2020 0965
(151) 07.12.2020
(210) 2019 01730
(220) 04.10.2019
(181) 04.10.2029
(730) "HERBA FLORA" MMC, AZ 0117,
Abşeron rayonu, Qobu ŞTQ (AZ)
(540)

NEFROFORT

(511) 05 - bitki tərkibli uroseptik şərbət.

(511) 05 - растительный уросептический сироп.

(111) N 2020 0966
(151) 07.12.2020
(210) 2020 00590
(220) 10.03.2020
(181) 10.03.2030
(730) "KARTAŞ LTD" MMC, AZ 1053, Bakı şəh. Binəqədi rayonu, Binəqədi qəs. ev 7 (AZ)
(540)



(526) Əmtəə nişanında “®” xəbərdarlıq işarəsi hüquqi mühafizə obyektidir.

(591) göy, ağ

(511) 01 - sənayedə, elmi məqsədlərdə, fotoqrafiyada, kənd təsərrüfatında, bağçılıqda və meşəçilikdə istifadə üçün nəzərdə tutulan kimyəvi məhsullar; emal olunmamış sintetik qatranlar, emal olunmamış plastik materiallar; gübrələr; od söndürmək üçün tərkiblər; metalların tavlınması və lehimlənməsi üçün preparatlar; ərzaq məhsullarının konservləşdirilməsi üçün preparatlar; aşı maddələri; sənaye məqsədləri üçün yarışqan maddələr.

02 - boyalar, əlif yağları, laklar; metalları korroziyadan və ağacı xarab olmaqdan mühafizə edən qoruyucu vasitələr; boyaq maddələri; yeyici maddələr; emal olunmamış təbii qatranlar; bədii-dekorativ məqsədlər və bədii mətbuat üçün istifadə edilən təbəqə və tozvarı metallar.

17 - kauçuk, rezin, quttaperça, asbest, slyuda və bu materiallardan digər siniflərə aid edilməyən məmulatlar; qismən emal olunmuş plastik kütlələrdən məmulatlar; kəpikləmə, sıxlaşdırma və izolyasiya üçün materiallar; qeyri-metal elastik borular.

19 - qeyri-metal tikinti materialları; tikinti məqsədləri üçün qeyri-metal sərt borular; asfalt, qatranlar və bitum; qeyri-metal səyyar konstruksiyalar və tikililər; qeyri-metal abidələr.

37 - inşaat; təmir; avadanlığın quraşdırılması.

40 - materialların emalı.

(526) В товарном знаке обозначение “®” не является объектом правовой охраны.

(591) синий, белый

(511) 01 - продукты химические, предназначенные для использования в промышленных, научных целях, в фотографии, сельском хозяйстве, садоводстве и лесоводстве; смолы необработанные синтетические, материалы необработанные пластические; удобрения, составы для

тушения огня и предотвращения пожаров; препараты для закалки и пайки металлов; мастики и другие наполнители пастообразные; вещества клеящие для промышленных целей.

02 - краски, олифы, лаки; средства защитные, предохраняющие металлы от коррозии и древесину от разрушения; вещества красящие; чернила типографские, чернила для маркировки и для гравюр; смолы необработанные природные; металлы листовые и порошкообразные, используемые для художественно-декоративных целей и художественной печати.

17 - каучук, резина, гуттаперча, асбест, слюда необработанные и частично обработанные и заменители этих материалов; пластмассы и резина в экструдированной форме, используемые в производстве; материалы для конопачения, уплотнения и изоляции; гибкие трубы неметаллические.

19 - материалы строительные неметаллические; трубы жесткие неметаллические для строительных целей; асфальт, смолы, гудрон и битум; конструкции и сооружения передвижные неметаллические; памятники неметаллические.

37 - строительство; ремонт; установка оборудования.

40 - обработка материалов.

(111) N 2020 0967

(151) 07.12.2020

(210) 2020 01222

(220) 15.07.2020

(181) 15.07.2030

(730) "COMPETO" MMC, AZ 1095, Bakı şəh. Nəsimi rayonu, Neftçilər pro. ev 153 (AZ)

(540)



(591) tündgöy, moruğu

(511) 09 - proqram təminatı.

16 - broşuralar, bukletlər.

28 - oyunlar.

35 - xidmətlər, reklam; biznes sahəsində menecment; biznes sahəsində inzibati fəaliyyət; ofis xidməti.

36 - maliyyə fəaliyyəti.

38 - telekommunikasiya xidmətləri.

41 - əyləncələr; idman və mədəni-maarif tədbirlərinin təşkili.

42 - kompüterlərin texniki və proqram təminatının işlənilməsi və təkmilləşdirilməsi.

(591) темно-синий, малиновый

(511) 09 - програтное обеспечение.

16 - бротюры, буклеты.

28 - игры.

35 - услуги; реклама; менеджмент в сфере бизнеса; административная деятельность в сфере бизнеса; офисная служба.

36 - финансовая деятельность.

38 - телекоммуникации.

41 - развлечения; организация спортивных и культурно-просветительных мероприятий.

42 - техническая разработка компьютеров и улучшение программного обеспечения.

(111) N 2020 0968

(151) 07.12.2020

(210) 2020 00986

(220) 10.06.2020

(181) 10. 06.2030

(730) "Fokus Optika" MMC, AZ 1142, Bakı şəh. Xətai rayonu, Qaçaq Nəbi, ev 3A (AZ)

(540)

Həyata fokuslan!

(526) Əmtəə nişanı elementlərinə ayrı-ayrılıqda hüquqi mühafizə verilmədən bütövlüklə qorunur.

(511) 09 - elmi, dəniz, geodeziya, fotoqrafiya, kinematoqrafiya, optika, çəkmə, ölçmə, siqnalizasiya, nəzarət (yoxlama), xilas etmə və tədris üçün cihaz və alətlər; elektrikin ötürülməsi, paylanması, transformasiyası, toplanması, tənzimlənməsi və ya idarə edilməsi üçün cihaz və alətlər; səs və ya təsvirin yazılması, ötürülməsi, canlandırılması üçün aparatura; məlumatın maqnit daşıyıcıları,

səsyazma diskləri; ticarət avtomatları və ilkin ödənişli aparatlar üçün mexanizmlər; kassa aparatları, hesablayıcı maşınlar, məlumatları işləmək üçün avadanlıq və kompüterlər; od söndürmək üçün avadanlıq.

(526) Товарный знак охраняется в целом без предоставления правовой охраны отдельным элементам.

(511) 09 - приборы и инструменты научные, морские, геодезические, фотографические, кинематографические, оптические, для взвешивания, измерения, сигнализации, контроля (проверки), спасения и обучения; приборы и инструменты для передачи, распределения, трансформации, накопления, регулирования или управления электричеством; аппаратура для записи, передачи, воспроизведения звука или изображений; магнитные носители информации, диски звукозаписи; торговые автоматы и механизмы для аппаратов с предварительной оплатой; кассовые аппараты, счетные машины, оборудование для обработки информации и компьютеры; оборудование для тушения огня.

(111) N 2020 0969

(151) 07.12.2020

(210) 2019 01606

(220) 16.09.2019

(181) 16.09.2029

(730) Səlimov Rövşən Fazil oğlu, AZ 1025, Bakı şəh. Xətai rayonu, Yeryomenko, ev 15, mən. 28 (AZ)

(540)

“GASTROBAR”

(511) 35 - ət və yarımfabrikatların reklamı və satışı üzrə xidmətlər.

(511) 35 - рекламные и торговые услуги по продаже мяса и полуфабрикатов.

(111) N 2020 0970

(151) 07.12.2020

(210) 2019 00890

(220) 13.05.2019

(181) 13.05.2029
(730) "Veysəloğlu Yayıncılı Qardaşlar" MMC,
Bakı şəh. Keşlə qəs. 2-ci Eninə 2 (AZ)
(540)

Deseo



(511) 30 - qəhvə, çay, kakao və qəhvə əvəz-
ediciləri; düyü; tapioka (manioka) və saqo; un
və taxıl məhsulları; çörək-bulka məmulatları,
qənnadı məmulatları; dondurma; qənd, bal,
patokadan sirop; maya, çörək tozları; duz;
xardal; sirkə, ədviyyatlar (yemək üçün);
ədviyyatlar (qənnadı məmulatları üçün); buz.
35 - 30-cu sinifdə göstərilən malların satışı və
reklamı.

39 - 30-cu sinifdə göstərilən malların qab-
laşdırılması daşınması və saxlanması.

(511) 30 - кофе, чай, какао и заменители
кофе; рис, макароны и лапша; тапиока (ма-
ниока) и саго; мука и продукты зерновые;
хлеб, выпечка и изделия кондитерские;
шоколад; мороженое, сорбет и другие
продукты из съедобного льда; сахар, мед,
сироп из патоки; дрожжи, порошки пекар-
ные; соль, приправы, специи, консерви-
рованные травы; уксус, соусы, приправы.

35 - реклама; менеджмент.
39 - транспортировка; упаковка и хранение
товаров.

(111) N 2020 0971
(151) 07.12.2020
(210) 2018 01151
(220) 01.11.2018
(181) 01.11.2028

(730) Azərbaycan Respublikası Kənd Tə-
sərrüfatı Nazirliyinin tabeliyində Dövlət
Toxum Fondu, AZ 1095, Bakı şəh., Səbail
rayonu, Üzeyir Hacıbəyov, ev 80, "Hökü-
mət Evi" 7-ci mərtəbə, otaq 719 (AZ)
(540)

(591) yaşıl, qızıllı, mixəyi

(511) 31 - toxumlar.

35 - reklam; biznes sahəsində menecment
(satış üzrə xidmətlər); biznes sahəsində inzi-
bati fəaliyyət; ofis xidməti.

39 - nəqlətmə; malların qablaşdırılması və
saxlanması.

(591) зеленый, золотой, гвоздичный

(511) 31 - семена.

35 - реклама; менеджмент в сфере биз-
неса; административная деятельность в
сфере бизнеса; офисная служба.

39 - транспортировка; упаковка и хранение
товаров.

(111) N 2020 0972

(151) 07.12.2020

(210) 2019 00832

(220) 01.05.2019

(181) 01.05.2029

(730) Dövlət Toxum Fondu, AZ 1095, Bakı
şəh. Səbail rayonu, Üzeyir Hacıbəyov küç.
ev 80, "Hökümət evi" 7-ci mərtəbə, otaq
719 (AZ)
(540)



AZ

(511) 31 - digər siniflərə aid edilməyən taxıl və kənd təsərrüfatı, bağ-bostan, meşə məhsulları; emal olunmamış və ya emal olunmuş dənli bitkilər və toxumlar; diri heyvanlar; təzə meyvələr və tərəvəzlər; canlı bitkilər və güllər; heyvanlar üçün yemlər; səməni.

(511) 31 - сельскохозяйственные, садово-огородные, лесные и зерновые продукты, не относящиеся к другим классам; живые животные; свежие фрукты и овощи; семена, живые растения и цветы; корма для животных; солод.

(111) N 2020 0973

(151) 07.12.2020

(210) 2020 00274

(220) 11.02.2020

(181) 11.02.2030

(730) "Aurora" MMC, AZ 1108, Bakı şəh., Binəqədi rayonu, Ziya Bünyadov, ev 13

(AZ)

(540)



(591) yaşıl, sarı, ağ, qara

(511) 32 - pivə; mineral və qazlı sular və digər alkoqolsuz içkilər; meyvəli içkilər və meyvə şirələri; siropolar və içkilərin hazırlanması üçün digər tərkiblər, enerji içkiləri.

35 - 32-ci sinifdə göstərilən əmtəələrin reklamı və satışı üzrə xidmətlər.

(591) зеленый, желтый, белый, черный

(511) 32 - пиво; безалкогольные напитки; воды минеральные и газированные; напитки и соки фруктовые; сиропы и прочие составы для изготовления безалкогольных напитков, энергетические напитки.

35 - услуги по рекламе и продаже товаров указанных в 32-м классе.

(111) N 2020 0974

(151) 07.12.2020

(210) 2020 00289

(220) 13.02.2020

(181) 13.02.2030

(730) "Azerconnect" MMC, AZ 1010, Bakı şəh. Nəsimi rayonu, Neftçilər pr. ev 153

(AZ)

(540)



(591) göy

(511) 01 - sənaye, elmi məqsədlərlə, fotoqrafiyada, kənd təsərrüfatında, bağçılıqda və meşəçilikdə istifadə üçün nəzərdə tutulan kimyəvi məhsullar; emal olunmamış süni qatranlar; emal olunmamış plastik materiallar; gübrələr; od söndürmək üçün tərkiblər; metalların tavlınması və lehimlənməsi üçün preparatlar; ərzaq məhsullarının konservləşdirilməsi üçün preparatlar; aşı maddələri; sənaye məqsədləri üçün yapışqan maddələr.

02 - boyalar, əlif yağları, laklar; metalları korroziyadan və ağacı xarab olmaqdan mühafizə edən qoruyucu vasitələr; boyaq maddələri; yeyici maddələr; emal olunmamış təbii qatranlar; bədii-dekorativ məqsədlər və bədii mətbuat üçün istifadə edilən təbəqə və tozvari metallar.

03 - ağartma üçün preparatlar və yuma üçün digər maddələr; təmizləmə, cilalama, yağsızlaşdırma və abraziv emal üçün preparatlar; sabunlar; ətriyyat məmulatları, efir yağları; kosmetika, saç üçün losyonlar; diş tozları və pastaları.

04 - texniki yağlar və sürtkülər; sürtkü materialları; tozu udmaq, islatmaq və birləşdirmək üçün tərkiblər; yanacaqlar (o cümlədən, motor benzinləri) və işıqlandırıcı materiallar; fitillər və işıqlandırma üçün şamlar.

05 - əczaçılıq və baytarlıq preparatları; tibbi məqsədlər üçün gigiyena preparatları; tibbi məqsədlər üçün pəhriz maddələri; uşaq qidası; plastrlar, sarğı materialları; dişləri plomblamaq və diş surətlərini hazırlamaq üçün materiallar; dezinfeksiyaedici vasitələr;

ziyanverici heyvanları məhv etmək üçün vasitələr; fungusidlər, herbisidlər.

06 - adi metallar və onların xəlitələri; metal tikinti materialları; səyyar metal konstruksiyalar və tikililər; dəmir yolları üçün metal materiallar; metal trosalar və məftillər (qeyri-elektrik); dəmir və qıfıl məmulatları; metal borular; seyflər; digər siniflərə aid edilməyən adi metallardan məmulatlar; filizlər.

07 - maşınlar və dəzgahlar; mühərliklər (yerüstü nəqliyyat vasitələri üçün nəzərdə tutulanlar istisna olmaqla); birləşmələr və ötürmə elementləri (yerüstü nəqliyyat vasitələri üçün nəzərdə tutulanlar istisna olmaqla); əl ilə idarə edilən alətlərdən başqa kənd təsərrüfatı alətləri; inkubatorlar.

08 - əl vasitələri və alətlər; bıçaq məmulatları, çəngəllər və qaşıqlar; soyuq silah; ülgüclər.

09 - elmi məqsədlər, dəniz, geodeziya, fotoqrafiya, kinematografiya, optika, çəkmə, ölçmə, siqnalizasiya, nəzarət (yoxlama), xilas etmə və tədris üçün cihaz və alətlər; elektrikin ötürülməsi, paylanması, transformasiyası, toplanması, tənzimlənməsi və ya idarə edilməsi üçün cihaz və alətlər; səs və ya təsvirin yazılması, ötürülməsi, canlandırılması üçün aparatlar; məlumatın maqnit daşıyıcıları, səs yazma diskləri, ticarət avtomatları və ilkin ödənişli aparatlar üçün mexanizmlər; kassa aparatları, hesablayıcı maşınlar; məlumatları işləmək üçün avadanlıq və kompüterlər; od söndürmək üçün avadanlıq.

10 - cərrahi, tibbi, stomatoloji və baytarlıq cihaz və alətləri; ətrafların protezləri, göz və diş protezləri; ortopedik məmulatlar; tikiş qoymaq üçün materiallar.

11 - işıqlandırma, qızdırma, buxar əldə etmə, ərzaq məhsullarının isti emalı üçün, soyutma, qurutma, ventilyasiya etmə üçün, su bölüşdürücü və sanitariya-texniki qurğular.

12 - nəqliyyat vasitələri; quruda, suda və havada hərəkət edən aparatlar.

13 - odlu silah; döyüş sursatı və mərmilər; partlayıcı maddələr; fişənglər.

14 - necib metallar və onların xəlitələri, onlardan digər siniflərə aid edilməyən məmulatlar və ya örtülər; zərgərlik məmulatları, bi-juteriya, qiymətli daş-qaşlar; saatlar və xronometrik cihazlar.

15 - musiqi alətləri.

16 - kağız, karton və onlardan digər siniflərə aid edilməyən məmulatlar; çap məhsulları; cildləmə işləri üçün materiallar; fotosəkillər;

yazı kağızı malları; dəftərxana və məişət məqsədləri üçün yapışqan maddələr; rəsamlar üçün materiallar; fırçalar; yazı maşınları və kontor ləvazimatları (mebel istisna edilməklə); tədris materialları və əyani vəsaitlər (aparatlar istisna edilməklə); qablaşdırma üçün plastik kütlədən qayırılmış materiallar (digər siniflərə aid edilməyən); şriftlər; mətbəə klişesi.

17 - kauçuk, rezin, quttaperça, asbest, slyuda və bu materiallardan digər siniflərə aid edilməyən məmulatlar; qismən emal olunmuş plastik kütlələrdən məmulatlar; kəpitkələmə, sıxlaşdırma və izolyasiya üçün materiallar; qeyri-metal elastik borular.

18 - dəri və onun əvəzəciləri, onlardan digər siniflərə aid edilməyən məmulatlar; heyvan dəriləri; yol sandıqları, çamadanlar; yağış və gün çətirləri, əsalar; qırmanclar, qamçılar, at yəhər-qayıışı və sərraclıq malları.

19 - qeyri-metal tikinti materialları; tikinti məqsədləri üçün qeyri-metal sərt borular; asfalt, qatranlar və bitum, qeyri-metal səyyar konstruksiyalar və tikililər; qeyri-metal abidələr.

20 - mebel, güzgülər, şəkillər üçün çərçivələr; ağacdan, mantardan, qamışdan, qarğıdan, söyüddən, buynuzdan, sümükdən, fil sümüyündən, balina bığından, tıbağaların qınından, balıq qulaqlarından, kəhrabadan, sədəfdən, dəniz penkasından, bu materialların əvəzəcilərindən və ya plastik kütlələrdən digər siniflərə aid edilməyən məmulatlar.

21 - ev və ya mətbəx əşyaları və qab-qacaq; daraqlar və süngərlər; şotkalar (fırçalar istisna edilməklə); şotka məmulatları üçün materiallar; təmizlik və yır-yığış üçün tərtibatlar; metal liflər; emal olunmamış və ya qismən emal olunmuş şüşə (tikinti şüşəsi istisna olmaqla); şüşə; çini və saxsıdan digər siniflərə aid edilməyən məmulatlar.

22 - digər siniflərə aid edilməyən kanatlar, kəndirlər, çiyələr, torlar, çadırlar, talvarlar, brezent, yelkənlər və kisələr; doldurma materialları (rezin və plastik kütlədən olanlar istisna olunmaqla); toxuculuq lifli xammalı.

23 - toxuculuq sapları və iplik.

24 - digər siniflərə aid edilməyən parçalar və toxuculuq məmulatları; ədyallar, örtüklər və süfrələr.

25 - geyim, ayaqqabı və baş geyimləri.

26 - krujeva və tikməli məmulatlar, tesma və lentlər; düymələr, basmadüymələr, qarmaq-

lar və qarqaralar, sancaqlar və iynələr; süni güllər.

27 - xalçalar, həsirlər, ayaqaltılar, linoleum və döşəmə üçün digər örtüklər; toxuma olmayan divar kağızları və üzlük materiallar.

28 - oyunlar, oyuncaqlar; digər siniflərə aid edilməyən gimnastika və idman malları; yolka bəzəkləri.

29 - ət, balıq, quş və ov quşu əti; ət ekstraktları; konservləşdirilmiş, qurudulmuş və istilik emalına uğradılmış meyvə və tərəvəzlər; jele, mürəbbə, kompotlar, yumurta, süd və süd məhsulları; qida yağları və piyləri.

30 - qəhvə, çay, kakao, qənd, düyü, tapioka (manioka), saqo, qəhvə əvəzediciləri; un və taxıl məmulatları, çörək-bulka məmulatları, qənnadı məmulatları, dondurma; bal, patokadan sirop; maya, çörək tozları; duz, xardal; sirkə, souslar; ədviyyatlar; qida buzdu.

31 - digər siniflərə aid edilməyən kənd təsərrüfatı; bağ- bostan, meşə və taxıl məhsulları; diri heyvanlar; təzə meyvələr və tərəvəzlər, toxumlar, canlı bitkilər və güllər; heyvanlar üçün yemlər, səməni.

32 - pivə; mineral və qazlı sular və digər alkoqolsuz içkilər, meyvəli içkilər və meyvə şirələri; siropolar və içkilərin hazırlanması üçün digər tərkiblər.

33 - alkoqollu içkilər (pivə istisna olmaqla).

34 - tütün, papiros çəkmək üçün ləvazimatlar; kibrit.

35 - reklam, biznes sahəsində menecment; biznes sahəsində inzibati fəaliyyət; ofis xidməti.

36 - sığortalama; maliyyə fəaliyyəti; kredit-pul əməliyyatları; daşınmaz əmlakla əməliyyatlar.

37 - inşaat; təmir; avadanlığın quraşdırılması.

38 - telekommunikasiya xidmətləri.

39 - nəql etmə; malların qablaşdırılması və saxlanması; səyahətlərin təşkili.

40 - materialların emalı.

41 - tərbiyə etmə; tədris prosesinin təmin edilməsi; əyləncələr; idman və mədəni-maarif tədbirlərinin təşkili.

42 - elmi və texnoloji xidmətlər və onlara aid elmi tədqiqatlar və işləmələr; sənaye analizi və elmi tədqiqatlar üzrə xidmətlər; kompüterlərin texniki və proqram təminatının işlənməsi və təkmilləşdirilməsi.

43 - ərzaq məhsulları və içkilərlə təmin etmə xidmətləri; müvəqqəti yaşayışın təmin edilməsi.

44 - tibbi xidmətlər; baytarlıq xidmətləri; insanlar və heyvanlar üçün gigiyena və kosmetika sahəsində xidmətlər; kənd təsərrüfatı, bostançılıq və meşəçilik sahəsində xidmətlər.

45 - hüquqi xidmətlər; fərdi şəxslərin tələbatlarının təmin edilməsi üçün başqaları tərəfindən göstərilən şəxsi və sosial xidmətlər; əmlakın və fərdi şəxslərin müdafiəsi üçün təhlükəsizlik xidmətləri.

(591) синий

(511) 01 - химические продукты, предназначенные для использования в промышленных, научных целях, в фотографии, сельском хозяйстве, садоводстве и лесоводстве; необработанные синтетические смолы, необработанные пластические материалы; удобрения; составы для тушения огня; препараты для закалки и пайки металлов; препараты для консервирования пищевых продуктов; дубильные вещества; клеящие вещества для промышленных целей.

02 - краски, олифы, лаки; защитные средства, предохраняющие металлы от коррозии и древесину от разрушения; красящие вещества; протравы; необработанные природные смолы; листовые и порошкообразные металлы, используемые для художественно-декоративных целей и художественной печати.

03 - препараты для отбеливания и прочие вещества для стирки; препараты для чистки, полирования, обезжиривания и абразивной обработки; мыла; парфюмерные изделия, эфирные масла, косметика, лосьоны для волос; зубные порошки и пасты.

04 - технические масла и смазки; смазочные материалы; составы для поглощения, смачивания и связывания пыли; топлива (в том числе моторные бензины) и осветительные материалы; фитили и свечи для освещения.

05 - фармацевтические и ветеринарные препараты; гигиенические препараты для медицинских целей; диетические вещества для медицинских целей, детское питание; пластыри, перевязочные материалы; материалы для пломбирования зубов

и изготовления зубных слепков; дезинфицирующие средства; препараты для уничтожения вредных животных; фунгициды, гербициды.

06 - обычные металлы и их сплавы; металлические строительные материалы; передвижные металлические конструкции и сооружения; металлические материалы для рельсовых путей; металлические тросы и проволока (не электрические); скобяные и замочные изделия; металлические трубы; сейфы; изделия из обычных металлов, не относящиеся к другим классам; руды.

07 - машины и станки; двигатели (за исключением предназначенных для наземных транспортных средств); соединения и элементы передач (за исключением предназначенных для наземных транспортных средств); сельскохозяйственные орудия, иные чем орудия с ручным управлением; инкубаторы.

08 - ручные орудия и инструменты; ножевые изделия; вилки и ложки; холодное оружие; бритвы.

09 - приборы и инструменты научные, морские, геодезические, фотографические, кинематографические, оптические, для взвешивания, измерения, сигнализации, контроля(проверки), спасания и обучения; приборы и инструменты для передачи, распределения, трансформации, накопления, регулирования или управления электричеством; аппаратура для записи, передачи, воспроизведения звука или изображений; магнитные носители информации, диски звукозаписи; торговые автоматы и механизмы для аппаратов с предварительной оплатой; кассовые аппараты, счетные машины, оборудование для обработки информации и компьютеры; оборудование для тушения огня.

10 - приборы и инструменты хирургические, медицинские, стоматологические и ветеринарные; протезы конечностей, глазные и зубные протезы; ортопедические изделия; материалы для наложения швов.

11 - устройства для освещения, нагрева, получения пара, тепловой обработки пищевых продуктов, для охлаждения, сушки, вентиляции, водораспределительные и санитарнотехнические.

12 - транспортные средства; аппараты, перемещающиеся по земле, воде и воздуху.

13 - огнестрельное оружие; боеприпасы и снаряды; взрывчатые вещества; фейерверки.

14 - благородные металлы и их сплавы, изделия или покрытия из них, не относящиеся к другим классам; ювелирные изделия, бижутерия, драгоценные камни; часы и прочие хронометрические приборы.

15 - музыкальные инструменты.

16 - бумага, картон и изделия из них, не относящиеся к другим классам; печатная продукция; материалы для переплетных работ; фотоснимки; писчебумажные товары; клейкие вещества для канцелярских и бытовых целей; принадлежности для художников; кисти; пишущие машины и конторские принадлежности (за исключением мебели); учебные материалы и наглядные пособия (за исключением аппаратуры); пластмассовые материалы для упаковки (не относящиеся к другим классам); игральные карты; шрифты; клише типографские.

17 - каучук, резина, гуттаперча, асбест, слюда и изделия из этих материалов, не относящиеся к другим классам; изделия из частично обработанных пластмасс; материалы для конопачения, уплотнения и изоляции; неметаллические гибкие трубы.

18 - кожа и имитация кожи, изделия из них, не относящиеся к другим классам; шкуры животных; дорожные сундуки, чемоданы; зонты от дождя и солнца, трости; хлысты, кнуты, конская сбруя и шорные изделия.

19 - неметаллические строительные материалы; неметаллические жесткие трубы для строительных целей; асфальт, смолы и битум; неметаллические передвижные конструкции и сооружения; неметаллические памятники.

20 - мебель, зеркала, обрамления для картин и т.п.; изделия, не относящиеся к другим классам, из дерева, пробки, камыша, тростника, ивы, рога, кости, слоновой кости, китового уса, панциря черепах раковин, янтаря, перламутра, морской пенки, из заменителей этих материалов или из пластмасс.

21 - домашняя или кухонная утварь и посуда (за исключением изготовленной из благородных металлов или покрытой ими); расчески и губки; щетки (за исключением кистей); материалы для щеточных изделий; приспособления для чистки и уборки; мочалки металлические; необработанное или частично обработанное стекло (за исключением строительного стекла); изделия из стекла, фарфора и фаянса, не относящиеся к другим классам.

22 - канаты, веревки, бечевки, сети, палатки, навесы, брезент, паруса и мешки, не относящиеся к другим классам; набивочные материалы (за исключением из резиновых и пластических материалов); текстильное волокнистое сырье.

23 - нити текстильные и пряжа.

24 - ткани и текстильные изделия, не относящиеся к другим классам; одеяла, покрывала и скатерти.

25 - одежда, обувь, головные уборы.

26 - кружева и вышитые изделия, тесьма и ленты; пуговицы, кнопки, крючки и блочки, булавки и иглы; искусственные цветы.

27 - ковры, циновки, маты, линолеум и прочие покрытия для полов; стенные обои и обивочные материалы, нетекстильные.

28 - игры, игрушки; гимнастические и спортивные товары, не относящиеся к другим классам: елочные украшения.

29 - мясо, рыба, птица и дичь; мясные экстракты; овощи и фрукты консервированные, сушеные и подвергнутые тепловой обработке; желе, варенье, компоты; яйца, молоко и молочные продукты; масла и жиры пищевые.

30 - кофе, чай, какао, сахар, рис, тапиока (маниока), саго, заменители кофе; мука и зерновые продукты, хлебобулочные изделия, кондитерские изделия, мороженое; мед, сироп из патоки; дрожжи, пекарные порошки; соль, горчица; уксус, приправы; пряности; пищевой лед.

31 - сельскохозяйственные, садовоогородные, лесные и зерновые продукты, не относящиеся к другим классам; живые животные; свежие фрукты и овощи; семена, живые растения и цветы; корма для животных; солод.

32 - пиво; минеральные и газированные воды и прочие безалкогольные напитки; фруктовые напитки и фруктовые соки; си-

ропы и прочие составы для изготовления напитков.

33 - алкогольные напитки (за исключением пива).

34 - табак; курительные принадлежности; спички.

35 - реклама; менеджмент в сфере бизнеса; административная деятельность в сфере бизнеса; офисная служба.

36 - страхование, финансовая деятельность; кредитно-денежные операции; операции с недвижимостью.

37 - строительство; ремонт; установка оборудования.

38 - телекоммуникационные услуги.

39 - транспортировка; упаковка и хранение товаров; организация путешествий.

40 - обработка материалов.

41 - воспитание; обеспечение учебного процесса; развлечения; организация спортивных и культурно просветительных мероприятий.

42 - научные и технологические услуги и относящиеся к ним научные исследования и разработки; услуги по промышленному анализу и научным исследованиям; разработка и усовершенствование технического и программного обеспечения компьютеров; юридическая служба.

43 - услуги по обеспечению пищевыми продуктами и напитками; обеспечение временного проживания.

44 - медицинские услуги; ветеринарные услуги; услуги в области гигиены и косметики для людей и животных; услуги в области сельского хозяйства, огородничества и лесоводства.

45 - персональные и социальные услуги, оказываемые другими для удовлетворения потребностей индивидуальных лиц; службы безопасности для защиты имущества и индивидуальных лиц.

(111) N 2020 0975

(151) 07.12.2020

(210) 2019 01741

(220) 07.10.2019

(181) 07.10.2029

(730) "AZƏRİ HALAL" MMC, AZ 1014, Bakı şəh. Nəsimi rayonu, Rəşid Behbudov, ev 60, mən. 43, məh. 386, giriş 1 (AZ)

(540)



(526) Əmtəə nişanında "AZƏRİ HALAL" söz birləşməsi elementlərinə ayrı-ayrılıqda hüquqi mühafizə verilmədən bütövlüklə qorunur və "Halallıq əməlimizdir" söz birləşməsi hüquqi mühafizə obyektidir.

(591) qızılı, yaşıl

(511) 29 - ət və kolbasa, sosis məhsullarının istehsalı.

35 - ət və kolbasa, sosis məhsulların satışı.

(526) В товарном знаке словосочетание "AZƏRİ HALAL" охраняется в целом без предоставления правовой охраны отдельным элементам и "Halallıq əməlimizdir" не является объектом правовой охраны.

(591) золотой, зеленый

(511) 29 - производство мяса и колбасно-сосисогной продукции.

35 - продажа мяса и колбасно-сосисочной продукции.

(111) N 2020 0976

(151) 07.12.2020

(210) 2020 00835

(220) 22.05.2020

(181) 22.05.2030

(730) "Mesa Group" MMC, AZ 3419, Qax rayonu, Qaxinqiloy (AZ)

(540)

Laserconn

(511) 10 - tibbi ləvazimat, epilyasiya cihazları
35 - tibbi ləvazimat, epilyasiya cihazının satışı.

(511) 10 - медицинский прибор, инструменты для эпиляции.

35 - продажа медицински приборов, инструментов для эпиляции.

(111) N 2020 0977

(151) 07.12.2020

(210) 2020 00902

(220) 31.05.2020

(181) 31.05.2030

(730) "M.P.K" MMC, AZ 1900, Füzuli rayonu, İkinci Zobucuq qəs. ev 166 (AZ)

(540)



(526) Əmtəə nişanında "Road" və "Link" söz işarələri hüquqi mühafizə obyektidir.

(591) açıq yaşıl, tünd yaşıl

(511) 35 - təkər, disk və akkumulyator satışı və reklamı.

(526) В товарном знаке словесные обозначения "Road" и "Link" не являются объектами правовой охраны.

(591) светло зеленый, темно зеленый

(511) 35 - продажа и реклама аккумулятора, колес и колесных дисков.

(111) N 2020 0978

(151) 07.12.2020

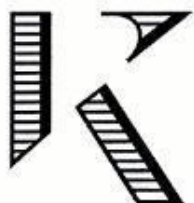
(210) 2019 02320

(220) 29.12.2019

(181) 29.12.2029

(730) "KNIGHTSBRIDGE AĞ ŞƏHƏR" MTK, AZ 1010, Bakı şəh. Nəsimi rayonu, Neftçilər pros. 153 (AZ)

(540)



RESIDENCE

BAKU

(526) Əmtəə nişanında "RESIDENCE" və "Baku" söz işarələri hüquqi mühafizə obyektidir.

(511) 16 - kağız, karton və onlardan digər siniflərə aid edilməyən məmulatlar; çap məhsulları; cildləmə işləri üçün materiallar; fotoşəkillər; yazı kağızı malları; dəftərxana və məişət məqsədləri üçün yapışqan maddələr; rəssamlar üçün ləvazimatlar; fırçalar; yazı makinaları və kontor ləvazimatları (mebel istisna edilməklə); tədris materiaları və əyani vəsaitlər (aparatlar istisna olmaqla); qablaşdırma üçün plastik kütlədən qayırılmış materiallar (digər siniflərə aid edilməyən); şriftlər; mətbəə klişəsi.

35 - yaşayış kompleksinin/sahələrinin, mənzillərin, kompleksə aid yaşıllıq ərazilərinin, reklamı və satışı, mənzillər və kompleksə dair xidmətlərin göstərilməsi (təmizlik, abadlaşdırma, istismar).

37 - inşaat; təmir; avadanlığın quraşdırılması.

(526) В товарном знаке словестные обозначения "RESIDENCE" и "Baku" не являются объектами правовой охраны.

(511) 16 - бумага, картон и изделия из них, не относящиеся к другим классам; печатная продукция; материалы для переплетных работ; фотоснимки; писчебумажные товары; клейкие вещества для канцелярских и бытовых целей; принадлежности для художников; кисти; пишущие машины и конторские принадлежности (за исключением мебели); учебные материалы и наглядные пособия (за исключением аппаратуры); пластмассовые материалы для упаковки (не относящиеся к другим клас-

сам); игральные карты; шрифты; клише типографские.

35 - реклама и продажа жилого комплекса/территории, квартир, зеленых территорий/зон комплекса, оказание услуг (уборка, благоустройство, обслуживание) квартир и комплекса.

37 - строительство; ремонт; установка оборудования.

(111) N 2020 0979

(151) 07.12.2020

(210) 2019 02321

(220) 29.12.2019

(181) 29.12.2029

(730) "KNIGHTSBRIDGE AĞ ŞƏHƏR"

MTK, AZ 1010, Bakı şəh. Nəsimi rayonu Neftçilər prospekti, ev 153 (AZ)

(540)



RESIDENCE

(526) Əmtəə nişanında "RESIDENCE" söz işarəsi hüquqi mühafizə obyektidir.

(511) 16 - kağız, karton və onlardan digər siniflərə aid edilməyən məmulatlar; çap məhsulları; cildləmə işləri üçün materiallar; fotoşəkillər; yazı kağızı malları; dəftərxana və məişət məqsədləri üçün yapışqan maddələr; rəssamlar üçün ləvazimatlar; fırçalar; yazı makinaları və kontor ləvazimatları (mebel istisna edilməklə); tədris materiaları və əyani vəsaitlər (aparatlar istisna olmaqla); qablaşdırma üçün plastik kütlədən qayırılmış materiallar (digər siniflərə aid edilməyən); şriftlər; mətbəə klişəsi.

35 - yaşayış kompleksinin/sahələrinin, mənzillərin, kompleksə aid yaşıllıq ərazilərinin, reklamı və satışı, mənzillər və kompleksə dair xidmətlərin göstərilməsi (təmizlik, abadlaşdırma, istismar), biznes sahəsində menecment; biznes sahəsində inzibati fəaliyyət; ofis xidməti.

37 - inşaat; təmir; avadanlıqların quraşdırılması.

(526) В товарном знаке словесное обозначение "RESIDENCE" не является объектом правовой охраны.

(511) 16 - бумага, картон и изделия из них, не относящиеся к другим классам; печатная продукция; материалы для переплетных работ; фотоснимки; писчебумажные товары; клейкие вещества для канцелярских и бытовых целей; принадлежности для художников; кисти; пишущие машины и конторские принадлежности (за исключением мебели); учебные материалы и наглядные пособия (за исключением аппаратуры); пластмассовые материалы для упаковки (не относящиеся к другим классам); игральные карты; шрифты; клише типографские.

35 - реклама и продажа жилого комплекса/территории, квартир, зеленых территорий/зон комплекса, оказание услуг (уборка, благоустройство, обслуживание) квартир и комплекса. менеджмент в сфере бизнеса; административная деятельность в сфере бизнеса; офисная служба.

37 - строительство; ремонт; установка оборудования.

(111) N 2020 0980

(151) 07.12.2020

(210) 2020 00512

(220) 28.02.2020

(181) 28.02.2030

(730) İmamverdiyev Zöhrab Ədalət oğlu, AZ 1102, Bakı şəh. Nəsimi rayonu, Asif Məhərrəmov 44a, mən. 89 (AZ)

(540)



(526) Əmtəə nişanında "minalı" söz işarəsi hüquqi mühafizə obyektidir.

(511) 14 - nəcib metallar və onların xəlitələri; zərgərlik məmulatları, bijuteriya, qiymətli daş-qaşlar; saatlar gümüş və ya qızıl naxışlı məmulatlar-funksiya və ya təyinatına görə təsnif edilən nəcib metallardan olan zinət əşyaları.

35 - satış-üçüncü şəxslər üçün müxtəlif malların toplanması (onların nəql edilməsi nəzərdə tutulmadan) və yerləşdirilməsi istehlakçılar tərəfindən rahat öyrənilməsi və əldə olunması. bu xidmətlər pərakəndə və topdansatış mağazaları, poçt satış kataloqları, elektron vasitələri, məsələn, telemağazalar və ya internet saytları tərəfindən həyata keçirilə bilər.

(526) В товарном знаке словесное обозначение "minalı" не является объектом правовой охраны.

(511) 14 - благородные металлы и их сплавы, изделия или покрытия из них, не относящиеся к другим классам; ювелирные изделия, бижутерия, драгоценные камни; часы и прочие хронометрические приборы, ювелирные изделия из благородных металлов, классифицированные по функции или назначению.

35 - продажа-комфортное изучение и приобретение потребителями сбора и размещения различных товаров для третьих лиц (без их транспортировки). эти услуги могут быть предоставлены розничными и оптовыми магазинами, каталогами почтовых продаж, электронными средствами, такими как телевизионные магазины или веб-сайты.

(111) N 2020 0981

(151) 07.12.2020

(210) 2019 01852

(220) 24.10.2019

(181) 24.10.2029

(730) Abdullayeva Aygün Akif qızı, AZ 1078, Bakı şəh. Nəsimi rayonu, Ak. Həsən Əliyev küçəsi, ev 82C, mən. 54 (AZ)

(540)



(526) Əmtəə nişanında "FLANNEL" söz işarəsi hüquqi mühafizə obyektidir.

(591) qızılı, açıq qəhvəyi, qara

(511) 40 - paltarların tikişi.

(526) В товарном знаке словесное обозначение "FLANNEL" не является объектом правовой охраны.

(591) золотистый, светло-коричневый, черный

(511) 40 - пошив одежды.

(111) N 2020 0982

(151) 07.12.2020

(210) 2019 01734

(220) 04.10.2019

(181) 04.10.2029

(730) Nəcəbov Elmir Məhərrəm, AZ 0900, Bərdə şəh. Xaqani küç. ev 37 (AZ)

(540)



(591) qəhvəyi, çəhrayı, ağ

(511) 43 - ərzaq məhsulları və içkilərlə təmin etmə üzrə xidmətlər; müvəqqəti yaşayışın təmin edilməsi.

(591) коричневый, розовый, белый

(511) 43 - услуги по обеспечению пищевыми продуктами и напитками; обеспечение временного проживания.

(111) N 2020 0983

(151) 07.12.2020

(210) 2018 01447

(220) 19.12.2018

(181) 19.12.2028

(730) Bayramov Namiq Allahverdi oğlu, AZ 1006, Bakı şəh. Yasamal rayonu, Parlament pr. ev 2B, mən. 95 (AZ)

(540)



(526) Əmtəə nişanında "BİN BİR" söz birləşməsi və "DÖNƏR" söz işarəsi hüquqi mühafizə obyektləri deyildir.

(591) qara, qırmızı, sarı, ağ

(511) 43 - ərzaq məhsulları və içkilərlə təmin etmə üzrə xidmətlər, o cümlədən kafe və restoran xidmətləri.

(526) В товарном знаке словосочетание "BİN BİR" и словесное обозначение "DÖNƏR" не являются объектами правовой охраны.

(591) черный, красный, желтый, белый

(511) 43 - услуги по обеспечению пищевыми продуктами и напитками; включая услуги кафе и ресторанов.

(111) N 2020 0984

(151) 07.12.2020

(210) 2019 00863

(220) 06.05.2020

(181) 06.05.2029

(730) "ARAZ SUPERMARKET" MMC, Bakı şəh. Nəsimi rayonu, Mərdanov qardaşları 137 (AZ)

(540)

Qubernator

(511) 34 - tütün və tütün əvəzədiciləri; siqaret və siqar; elektron siqaret və siqaret çəkmək üçün buxarlandırıcılar; siqaret aksesuarları; kibrit.

35 - 34-cü sinifdə göstərilən malların reklamı və satışı.

39 - 34-cü sinifdə göstərilən malların daşınması; malların qablaşdırılması və saxlanması.

(511) 34 - табак и заменители табака; сигареты и сигары; электронные сигареты и испарители для курения; сигаретные принадлежности; спички.

35 - реклама и продажа товаров, указанных в 34-м классе.

39 - транспортировка; упаковка и хранение товаров указанных в 34-м классе.

(111) N 2020 0985

(151) 07.12.2020

(210) 2020 00146

(220) 29.01.2020

(181) 29.01.2030

(730) "Veysəloğlu Yayıncı Qardaşlar" MMC, AZ 1029, Bakı şəh. Nizami rayonu, 2-ci Eninə, ev 2 (AZ)

(540)



(526) Əmtəə nişanında təsviri hissədən başqa digər işarələr hüquqi mühafizə obyektidir.

(591) qırmızı, qızılı, göy, ağ, palıdı.

(511) 30 - karamel.

35 - 30-cu sinifdə göstərilən malların satışı və reklamı.

39 - 30-cu sinifdə göstərilən malların daşınması, qablaşdırılması və saxlanması.

(526) В товарном знаке словесные обозначения кроме изобразительной части не являются объектами правовой охраны.

(591) красный, золотой, синий, белый, дубовый.

(511) 30 - карамель.

35 - продажа и реклама товаров, указанных в 30-м классе.

39 - транспортировка; упаковка и хранение товаров указанных в 30-м классе.

(111) N 2020 0986

(151) 07.12.2020

(210) 2020 00147

(220) 29.01.2020

(181) 29.01.2030

(730) "Veysəloğlu Yayıncı Qardaşlar" MMC, AZ 1029, Bakı şəh. Nizami rayonu, 2-ci Eninə, ev 2 (AZ)

(540)



(526) Əmtəə nişanında təsviri hissədən başqa digər işarələr hüquqi mühafizə obyektidir.

(591) qırmızı, qızılı, göy, ağ, qəhvəyi

(511) 30 - karamel.

35 - 30-cu sinifdə göstərilən malların satışı və reklamı.

39 - 30-cu sinifdə göstərilən malların daşınması, qablaşdırılması və saxlanması.

(526) В товарном знаке словесные обозначения кроме изобразительной части не являются объектами правовой охраны.

(591) красный, золотой, синий, белый, коричневый

(511) 30 - карамель.

35 - продажа и реклама товаров, указанных в 30-м классе.

39 - транспортировка; упаковка и хранение товаров указанных в 30-м классе.

(111) N 2020 0987

(151) 08.12.2020

(210) 2019 01382

(220) 30.07.2019

(181) 30.07.2029

(730) Novartis AG, 4002 Basel, Switzerland (CH)

(540)

Экзодерил

(511) 05 - insan üçün əczaçılıq preparatları.

(511) 05 - фармацевтические препараты для человека.

(111) N 2020 0988

(151) 08.12.2020

(210) 2019 01030

(220) 29.05.2019

(181) 29.05.2029

(310) 88/255,430

(320) 09.01.2019

(330) US

(730) Bioverativ Therapeutics Inc., 225 Second Avenue, Waltham, Massachusetts 02451, USA (US)

(540)

ENJAYMO

(511) 05 - soyuq aqqlütinin xəstəliyinin müalicəsi üçün əczaçılıq preparatları.

(511) 05 - фармацевтические препараты для лечения болезни холодных агглютининов.

(111) N 2020 0989

(151) 08.12.2020

(210) 2019 01285

(220) 15.07.2019

(181) 15.07.2029

(310) 012572019

(320) 29.01.2019

(330) CH

(730) The Procter & Gamble Company, One Procter & Gamble Plaza, Cincinnati, Ohio 45202, United States of America (US)

(540)

Never Stray

(511) 03 - sabunlar; kosmetik vasitələr; saçlar üçün losyonlar; dərinin, baş dərisinin və saçların xarici görünüşünün təmizlənməsi, qulluğu və yaxşılaşdırılması üçün vasitələr; saçların düzülməsi üçün vasitələr; saçlara ton vermə, rəngini zəiflətmə, rəngləmə və kolorlaşdırma üçün preparatlar.

(511) 03 - мыла; средства косметические; лосьоны для волос; средства для очищения, ухода и улучшения внешнего вида кожи, кожи головы и волос; средства для укладки волос; препараты для тонирования, осветления, окрашивания и колорирования волос.

(111) N 2020 0990

(151) 08.12.2020

(210) 2019 00980

(220) 22.05.2019

(181) 22.05.2029

(310) 88/207,138

(320) 27.11.2018

(330) US

(730) Reign Beverage Company LLC, 1547 N. Knowles Ave., Los Angeles, California 90063, USA (US)

(540)



(526) Əmtəə nişanında "TOTAL BODY FUEL" söz birləşməsi elementlərinə ayrı-ayrılıqda hüquqi mühafizə verilmədən bütövlüklə qorunur.

(511) 32 - fitnes içkiləri.

(526) В товарном знаке словосочетание "TOTAL BODY FUEL" охраняется в целом без предоставления правовой охраны отдельным элементам.

(511) 32 - фитнес напитки.

(111) N 2020 0991

(151) 08.12.2020

(210) 2019 01197

(220) 28.06.2019

(181) 28.06.2029

(310) 88/325,082

(320) 04.03.2019

(330) US

(730) Reign Beverage Company LLC,
1547 N. Knowles Ave., Los Angeles,
California 90063, USA (US)

(540)



(511) 32 - fitnes içkiləri.

(511) 32 - фитнес напитки.

(111) N 2020 0992

(151) 08.12.2020

(210) 2019 00824

(220) 30.04.2019

(181) 30.04.2029

(310) M 2019 01881

(320) 13.03.2019

(330) RO

(730) British American Tobacco (Brands)
Limited, Globe House, 4 Temple Place,
London, WC2R 2PG, United Kingdom (GB)
(540)



(591) qara, narıncı, boz.

(511) 34 - tütün, emal olunmamış və ya emal olunmuş; tütün məmulatları; tütün əvəz-ediciləri (tibbi məqsədlər üçün olmayan); hamısı yandırma məqsədilə deyil isitmə üçündür; çəkmək üçün ləvazimatlar; tütünün isidilməsi məqsədi ilə elektron qurğular və onların hissələri.

(591) черный, оранжевый, серый.

(511) 34 - табак, необработанный или обработанный; табачные изделия; заменители табака (не для медицинских целей); все с целью нагревания, но не сжигания; курительные принадлежности; электронные устройства и их части с целью нагревания табака.

(111) N 2020 0993

(151) 08.12.2020

(210) 2019 00682

(220) 15.04.2019

(181) 15.04.2029

(730) KEPRO S.P.A., Via Chiese, 13 -
25015 Desenzano del Garda (Brescia),
Italy (IT)

(540)

KEPRO

(511) 03 - sabunlar; ətriyyat məmulatları, aromatizatorlar (əfir yağları), kosmetik məqsədlər üçün bitki cövhərləri, çiçək cövhərləri (ətriyyat), güllərdən və otlardan ətirli qarışıqlar, havanın ətirvericiləri, ağların (paltarların) ətirəndirilməsi üçün aromatik maddələr; əfir yağları; kosmetika; saçlar üçün losyonlar; qeyri-müalicəvi diş tozları və pastaları; dırnaqlar üçün yapışqan şəkillər; süngər daşı; şampunlar; otaq heyvanları üçün şampunlar (dərmanlı gigiyenik vasitələr); qırxa üçün zəy daşı (büzücü vasitə); tualet vasitələri; heyvanlar üçün şampunlar (dərmanlı gigiyenik vasitələr); kosmetik məqsədlər üçün dekorativ köçürülmə şəkilləri; təmizləmə üçün preparatlar, dəriyə qulluq etmə üçün kosmetik vasitələr, təmizləyici vasitələr kimi istifadə olunan yağlar, tualet südü, intim gigiyena üçün qeyri-tibbi yuyucu vasitələr.

08 - insan və heyvanlar üçün gigiyenik və kosmetik alətlər; əl ötürücüsü ilə əl alətləri və cihazları; elektrik və qeyri-elektrik ülgüclər; tiyələr; qayçılar; saçların burulması üçün maşa; depilyasiya üçün qeyri-elektrik və elektrik alətlər; şəxsi istifadə üçün saç kəsən elektrik və qeyri-elektrik maşınlar; manikür alətlərinin dəstləri; dırnaqlar üçün elektrik və ya qeyri-elektrik cilalayıcı alətlər; dırnaqların kəsilməsi üçün elektrik və ya qeyri-elektrik alətlər; dırnaqlar üçün elektrik bıçqılar; ülgüclər üçün futlyarlar; ülgüc ləvazimatları üçün neseserlər; tatuirovka üçün aparatlar; əl alətinin kəmərlər-tutqacları; saçların düzülməsi üçün alətlər; manikür və pedikür üçün alətlər.

09 - xilas kəmərləri; makiyajın çəkilməsi üçün eynək; bərbərxana baş-manekenlər tədris avadanlığı; havanın və ya suyun emal edilməsi üçün istifadə edilənlər istisna olmaqla ionizatorlar; bədənin kütləsinin analizatoru ilə tərəzi; qeyri-tibbi məqsədlər üçün dərinin nəmləndirilməsi analizatorları; dərilərin qalınlığının ölçülməsi üçün cihazlar; tibbi məqsədlər üçün istifadə olunanlar istisna olmaqla lazerlər.

11 - qaralma üçün aparatlar (solyariumlar); məişət qızdırıcı cihazları və quruducu aparatlar; saçlar üçün quruducu cihazlar; gözəllik salonlarında istifadə üçün quruducu aparatlar.

21 - kosmetika üçün ev əşyalarının predmetləri; ev əşyalarının tualet predmetləri; vanna otağı üçün ev əşyalarının predmetləri, o cümlədən diş fırçaları, süngərlər üçün tut-

qaclar, qırxa üçün fırçaların tutqacları, uşaq vannaları üçün tutqaclar, dəsmallar üçün halqalar və tirlər şəklində paltarasanlar; aerosol qurğuları, tibbi istisna olmaqla; dezodorasiya edən fərdi cihazlar; təmizləmə (yığışdırma) üçün ləvazimatlar; daraqlar; fırçalar; qırxa üçün fırçalar; kosmetikanın çəkilməsi üçün fırçalar; makiyaj üçün fırçalar; kirpiklər üçün fırçalar; makiyajın çıxarılması üçün cihazlar; süngərlər; pudra qutuları; kirşan üçün pudra yastıqları.

26 - saçlar üçün bəzəklər, biqudi, saçlar üçün sancaqlar, taxma saçlar; saçlar üçün sıxmaqlar; taxma bığlar; süni saçlardan pariklər; taxma saqqallar; saçlar üçün sarğılar; saçların rəngləməsi üçün papaqlar; elektrik biqudisi, əl alətləri istisna olmaqla; saçların burulması üçün sancaqlar; şinyonlar; saçlar üçün torlar; saçlar üçün dekorativ məmulatlar; saçlar üçün şpilkalar; insan saçları; saçlardan hörükler; pariklər.

35 - kosmetika, bədəne və saçlara qulluq etmə üçün alətlər və preparatlar, kosmetik və müalicə vasitələri, gözəllik salonları və bərbərxanalar üçün mebellər və avadanlıq, zərgərlik məmulatları, insan və heyvanlar üçün gigiyena və kosmetika üçün avadanlıq, çimmə paltarları, əl ötürücüsü ilə əl alətləri və cihazları barəsində üçüncü şəxslər üçün satışların irəliləyişi; kosmetikaya, bədəne və saçlara qulluq etmə üçün alətlər və preparatlara, kosmetik və müalicə vasitələrinə, gözəllik salonları və bərbərxanalar üçün mebellər və avadanlığına, zərgərlik məmulatlarına, insan və heyvanlar üçün gigiyena və kosmetika üçün avadanlığına, çimmə paltarına, əl ötürücüsü ilə əl alətləri və cihazlarına aid olan pərakəndə onlayn xidmətlər.

44 - gözəllik salonları və bərbərxanalar; vaksinq/mum depilyasiyası; depilyasiya prosedurları üzrə xidmətlər; kosmetoloji məsələlər üzrə məsləhətlər; kosmetoloji prosedurlar üzrə terapevt xidmətlər; müalicə kosmetologiyasının xidmətləri; "byutispa" salonlarının xidmətləri; insanlara gigiyenik və kosmetik qulluq; dispanserlər sağlamlıq mərkəzləri; sanitariya xidmət; balneoloji mərkəzlərin xidmətləri; səhiyyə məsələləri üzrə məsləhət vermə (tibbi).

(511) 03 - мыла; изделия парфюмерные, ароматизаторы (эфирные масла), экстракты растительные для косметических

целей, экстракты цветочные (парфюмерия), смеси ароматические из цветов и трав, ароматизаторы воздуха, вещества ароматические для отдушивания белья; эфирные масла; косметика; лосьоны для волос; зубные порошки и пасты, нелечебные; наклейки для ногтей; пемза; шампуни; шампуни для комнатных животных (средства гигиенические немедикаментозные); камень квасцовый для бритья (вяжущее средство); средства туалетные; шампуни для животных (средства гигиенические немедикаментозные); изображения переводные декоративные для косметических целей; препараты для чистки, средства для ухода за кожей косметические, масла, используемые как очищающие средства, молочко туалетное, средства моющие для интимной гигиены немедицинские.

08 - гигиенические и косметические инструменты для человека и животных; инструменты и приспособления ручные с ручным приводом; бритвы электрические и неэлектрические; клинки; ножницы; щипцы для завивки волос; инструменты для депиляций неэлектрические и электрические; машинки для стрижки волос электрические и неэлектрические для личного пользования; наборы маникюрных инструментов; приспособления полировальные для ногтей электрические или неэлектрические; инструменты для обрезания ногтей электрические или неэлектрические; пилочки для ногтей электрические; футляры для бритв; несессеры для бритвенных принадлежностей; аппараты для татуировки; поясадержатели ручного инструмента; приспособления для укладки волос; инструменты для маникюра и педикюра.

09 - пояса спасательные; очки для нанесения макияжа; головы-манекены парикмахерские (учебное оборудование); ионизаторы, за исключением используемых для обработки воздуха или воды; весы с анализатором массы тела; анализаторы увлажнения кожи, не для медицинских целей; приборы для измерения толщины шкур; лазеры, за исключением используемых в медицинских целях.

11 - аппараты для загара (солярии); бытовые нагревательные приборы и сушиль-

ные аппараты; сушилки для волос; аппараты сушильные для использования в салонах красоты.

21 - предметы домашней утвари для косметики; предметы домашней утвари туалетные; предметы домашней утвари для ванной комнаты, а в том числе щетки зубные, держатели для губок, держатели кисточек для бритья, держатели для детских ванночек, вешалки в виде колец и переключателей для полотенец; устройства аэрозольные, за исключением медицинских; приборы дезодорирующие индивидуальные; принадлежности для уборки; расчески; щетки; кисточки для бритья; кисточки для нанесения косметики; кисточки для макияжа; щеточки для ресниц; приборы для снятия макияжа; губки; пудреницы; пуховки для пудры.

26 - украшения для волос, бигуди, заколки для волос, волосы накладные; зажимы для волос; усы накладные; накладки из искусственных волос; бороды накладные; повязки для волос; шапочки для окраски волос; бигуди электрические, за исключением ручных инструментов; шпильки для закручивания волос; шиньоны.

35 - продвижение продаж для третьих лиц в отношении косметики, инструментов и препаратов по уходу за телом и волосами, косметических и лечебных средств, мебели и оборудования для салонов красоты и парикмахерских, ювелирных изделий, оборудование для гигиены и косметики для человека и животных, белья купального, инструментов и приспособлений ручных с ручным приводом, розничные услуги онлайн, относящиеся косметике, инструментам и препаратам по уходу за телом и волосами, косметическим и лечебным средствам, мебели и оборудованию для салонов красоты и парикмахерских, ювелирным изделиям, оборудованию для гигиены и косметики для человека и животных, белью купальному, инструментам и приспособлениям ручным приводом.

44 - салоны красоты и парикмахерские, ваксинг/восковая депиляция, услуги по депиляционным процедурам, консультации по вопросам косметологии, услуги терапевтические по косметологическим процедурам, услуги лечебной косметоло-

гии, услуги "бьютиспа" салонов, гигиенический и косметический уход за людьми, диспансеры центры здоровья, служба санитарная, услуги бальнеологических центров, консультирование по вопросам здравоохранения (медийинское).

(111) N 2020 0994

(151) 08.12.2020

(210) 2019 00961

(220) 20.05.2019

(181) 20.05.2029

(730) Eli Lilly and Company, Lilly Corporate Center, Indianapolis, Indiana 46285, United States of America (US)

(540)

БАСАГЛАР

(511) 05 - əczaçılıq preparatları, məhz alopeziya, altsheymer xəstəliyi, atopik dermatit, avtoimmun xəstəliklər və pozğunluqlar, sümük və skelet xəstəlikləri və pozğunluqları, xərcəng, ürək-damar xəstəlikləri, mərkəzi sinir sistemi xəstəlikləri və pozğunluqları, klaster baş ağrıları, kron xəstəliyi, əqli zəiflik, dermatoloji xəstəliklər və pozğunluqlar, diabet, dislipidemiya, endokrin xəstəliklər və pozğunluqlar, mədəbağırısaq xəstəlikləri və pozğunluqları, baş ağrıları, ürək çatışmazlığı, hipotoniya, iltihab və iltihab xəstəlikləri və pozğunluqları, bağırsaq iltihabı, böyrək xəstəlikləri və pozğunluqları, qara ciyər xəstəlikləri və pozğunluqları, qurde-şənəyi, psixi pozğunluqlar, maddələr mübadiləsinin pozulması və metabolik pozğunluqlar, migren, dağınıq skleroz, əzələ xəstəlikləri və pozğunluqları, neyrodegenerativ xəstəliklər və pozğunluqlar, nevroloji pozulmalar, piylənmə, ağrılar, parkinson xəstəliyi, pullu dəmrov, psoriatik artrit, revmatoid artrit, şeqren sindromu, yuxu pozğunluqları, spondiloartropatiya, xora kolitinin müalicəsi üçün əczaçılıq preparatları; tibbi məqsədlər üçün diaqnostik vasitələr və maddələr; neyrodegenerativ xəstəliklər, onkologiya və ağrının diaqnostikası üçün radioəczaçılıq diaqnostik preparatlar.

(511) 05 - препараты фармацевтические, а именно, препараты фармацевтические для лечения алопеции, болезни Альцгеймера, atopического дерматита, аутоиммунных заболеваний и расстройств, костных и скелетных заболеваний и расстройств, рака, сердечно-сосудистых заболеваний, заболеваний и расстройств центральной нервной системы, кластерных головных болей, болезни Крона, слабоумия, дерматологических заболеваний и расстройств, диабета, дислипидемии, эндокринных заболеваний и расстройств, заболеваний и расстройств желудочнокишечного тракта, головных болей, сердечной недостаточности, гипогликемии, воспалений и воспалительных заболеваний и расстройств, воспаления кишечника, заболеваний и расстройств почек, заболеваний и расстройств печени, волчанки, психических нарушений, нарушения обмена веществ и метаболических расстройств, мигрени, множественного склероза, мышечных заболеваний и расстройств, нейродегенеративных заболеваний и расстройств, неврологических расстройств, ожирения, боли, болезни паркинсона, псориаза, псориатического артрита, ревматоидного артрита, синдрома шёгрена, расстройств сна, спондилоартропатии, язвенного колита; средства и вещества диагностические для медицинских целей; радио-фармацевтические диагностические препараты для диагностики нейродегенеративных заболеваний, онкологии и боли.

(111) N 2020 0995

(151) 08.12.2020

(210) 2019 00962

(220) 20.05.2019

(181) 20.05.2029

(730) Eli Lilly and Company, Lilly Corporate Center, Indianapolis, Indiana 46285, United States of America (US)

(540)

БАЗАГЛАР

(511) 05 - əczaçılıq preparatları, məhz alopesiya, altsheymer xəstəliyi, atopik dermatit, autoimmun xəstəliklər və pozğunluqlar, sümük və skelet xəstəlikləri və pozğunluqları, xəçəng, ürək-damar xəstəlikləri, mərkəzi sinir sistemi xəstəlikləri və pozğunluqları, klaster baş ağrıları, kron xəstəliyi, əqli zəiflik, dermatoloji xəstəliklər və pozğunluqlar, diabet, dislipidemiya, endokrin xəstəliklər və pozğunluqlar, mədə-bağırsaq xəstəlikləri və pozğunluqları, baş ağrıları, ürək çatışmazlığı, hipoxlikemiya, iltihab və iltihab xəstəlikləri və pozğunluqları, bağırsaq iltihabı, böyrək xəstəlikləri və pozğunluqları, qara ciyər xəstəlikləri və pozğunluqları, qurdeşənəyi, psixi pozğunluqlar, maddələr mübadiləsinin pozulması və metabolik pozğunluqlar, miqren, dağınıq skleroz, əzələ xəstəlikləri və pozğunluqları, neyro-degenerativ xəstəliklər və pozğunluqlar, nevroloji pozulmalar, piylənmə, ağrılar, Parkinson xəstəliyi, pullu dəmrov, psoriatik artrit, revmatoid artrit, şeqren sindromu, yuxu pozğunluqları, spondiloartropatiya, xora kolitinin müalicəsi üçün əczaçılıq preparatları; tibbi məqsədlər üçün diaqnostik vasitələr və maddələr; neyrodegenerativ xəstəliklər, onkologiya və ağrının diaqnostikası üçün radioəczaçılıq diaqnostik preparatlar.

(511) 05 - препараты фармацевтические, а именно, препараты фармацевтические для лечения алопеции, болезни альцгеймера, атопического дерматита, аутоиммунных заболеваний и расстройств, костных и скелетных заболеваний и расстройств, рака, сердечнососудистых заболеваний, заболеваний и расстройств центральной нервной системы, кластерных головных болей, болезни крона, слабоумия, дерматологических заболеваний и расстройств, диабета, дислипидемии, эндокринных заболеваний и расстройств, заболеваний и расстройств желудочнокишечного тракта, головных болей, сердечной недостаточности, гипогликемии, воспалений и воспалительных заболеваний и расстройств, воспаления кишечника, заболеваний и расстройств почек, заболеваний и расстройств печени, волчанки, психических нарушений, нарушения обмена веществ и метаболических расстройств, мигрени, множественного склероза, мышечных заболеваний и рас-

стройств, нейродегенеративных заболеваний и расстройств, неврологических расстройств, ожирения, боли, болезни паркинсона, псориаза, псориатического артрита, ревматоидного артрита, синдрома шёгрена, расстройств сна, спондилоартропатии, язвенного колита; средства и вещества диагностические для медицинских целей; радиофармацевтические диагностические препараты для диагностики нейродегенеративных заболеваний, онкологии и боли.

(111) N 2020 0996

(151) 08.12.2020

(210) 2019 01628

(220) 19.09.2019

(181) 19.09.2029

(730) Orion Corporation, Orionintie 1, 02200 Espoo, Finland (FI)

(540)

REHYDROCOMBI

(511) 03 - müalicəvi olmayan kosmetik və tualet məhsulları; müalicəvi olmayan diş pastaları; ətriyyat məhsulları, efir yağları; ağartma üçün preparatlar və yuma üçün digər maddələr; təmizləmə, cilalama, yağsızlaşdırma və abraziv emal üçün preparatlar.

05 - əczaçılıq məhsulları, tibbi və baytarlıq preparatları; tibbi məqsədlər üçün gigiyena məhsulları; tibbi və ya baytarlıq məqsədləri üçün pəhriz qidası və maddələri, uşaq qidası; insan və heyvanlar üçün qida əlavələri; plastirlər, sarğı materialları; dişləri plomblamaq və diş sürətlərini hazırlamaq üçün materiallar; dezinfeksiyaedici vasitələr; ziyanverici heyvanları məhv etmək üçün preparatlar; funqisidlər, herbisidlər.

(511) 03 - продукты косметические и туалетные нелечебные; пасты зубные нелечебные; продукты парфюмерные, масла эфирные; препараты для отбеливания и вещества прочие для стирки; препараты для чистки, полирования, обезжиривания и абразивной обработки.

05 - изделия фармацевтические, препараты медицинские и ветеринарные; изделия гигиенические для медицинских целей; питание диетическое и вещества для медицинских или ветеринарных целей, питание детское; добавки пищевые для человека и животных; пластыри, материалы перевязочные; материалы для пломбирования зубов и изготовления зубных слепков; средства дезинфицирующие; препараты для уничтожения вредных животных; фунгициды, гербициды.

(111) N 2020 0997

(151) 08.12.2020

(210) 2019 01020

(220) 27.05.2019

(181) 27.05.2029

(730) F. I. & P. HOLDINGS LIMITED,
Lampousas, 1, P.C.1095, Nicosia, Cyprus
(CY)
(540)

ZOLPAIN

(511) 05 - əczaçılıq preparatları; insanlar üçün dərmanlar, miqren müalicəsi üçün dərmanlar.

(511) 05 - фармацевтические препараты; лекарства для людей, лекарства для лечения мигрени.

(111) N 2020 0998

(151) 08.12.2020

(210) 2019 01022

(220) 27.05.2019

(181) 27.05.2029

(730) F. I. & P. HOLDINGS LIMITED,
Lampousas, 1, P.C.1095, Nicosia, Cyprus
(CY)
(540)

LARNAMIN

(511) 05 - əczaçılıq preparatları; insanlar üçün dərmanlar, qaraciyər xəstəliklərində istifadə olunan preparatlar, hepatrop preparatlar.

(511) 05 - фармацевтические препараты; лекарства для человека, препараты применяемые для заболеваний печени, гепатотропные препараты.

(111) N 2020 0999

(151) 08.12.2020

(210) 2019 01023

(220) 27.05.2019

(181) 27.05.2029

(730) F. I. & P. HOLDINGS LIMITED,
Lampousas, 1, P.C.1095, Nicosia, Cyprus
(CY)
(540)

DOLOSPAN DEPO

(526) Əmtəə nişanında "DEPO" söz işarəsi hüquqi mühafizə obyektidir.

(511) 05 - əczaçılıq preparatları; insanlar üçün dərmanlar, miqren müalicəsi üçün dərmanlar.

(526) В товарном знаке словесное обозначение "DEPO" не является объектом правовой охраны.

(511) 05 - фармацевтические препараты; лекарства для людей, лекарства для лечения мигрени.

(111) N 2020 1000

(151) 08.12.2020

(210) 2018 00539

(220) 04.05.2018

(181) 04.05.2028

(730) "KONTI-RUS" Səhmdar Cəmiyyəti,
Rusiya Federasiyası, Kursk şəh. 305000,

Zolotaya küç. 13 (RU)
(540)

Чук и Гек

(511) 30 - qənnadı məmulatları; vafli; konfet; karamel (konfet); əsasən içlikli, şirin xəmirdən hazırlanmış qənnadı məmulatları; marsipan; şirniyyat; şokolad; pomadka (qənnadı məmulatları); peçenye; praline; ruletlər; meyvəli jele məmulatları (qənnadı); şokoladda qoz.

(511) 30 - кондитерские изделия; вафли; карамели (конфеты); изделия кондитерские из сладкого теста, преимущественно с начинкой; марципан; сладости; шоколад; помадки (кондитерские изделия); печенье; пралине; рулеты; изделия жележные фруктовые (кондитерские); орехи в шоколаде.

(111) N 2020 1001

(151) 08.12.2020

(210) 2019 00515

(220) 27.03.2019

(181) 27.03.2029

(730) Abdullayev Ceyhun Əvəz oğlu, Naxçıvan MR, Naxçıvan şəh, Babək məhəlləsi 2 (AZ)

(540)



(526) Əmtəə nişanında "1" rəqəm işarəsi hüquqi mühafizə obyektidir.

(591) qəhvəyi, sarı, ağ, qırmızı, qara.

(511) 43 - ərzaq məhsulları və içkilərlə təmin etmə üzrə xidmətlər.

(526) В товарном знаке цифровой знак "1" не является объектом правовой охраны.

(591) коричневый, желтый, белый, красный, черный.

(511) 43 - услуги по обеспечению пищевыми продуктами и напитками; обеспечение временного проживания.

(111) N 2020 1002

(151) 08.12.2020

(210) 2019 00715

(220) 19.04.2019

(181) 19.04.2029

(730) "Alış Veriş Mərkəzi" MMC, AZ 7000 Naxçıvan MR, Naxçıvan şəh. Əcəmi, ev 2 mən. 9 (AZ)

(540)



(591) ağ, yaşıl, qırmızı

(511) 30 - qəhvə, çay, kakao və qəhvə əvəz ediciləri, düyü, makaron, lapşa, tapioka (manioka), saqo, un, buğda məhsulları, çörək, un məmulatları, qənnadı məhsulları, şokolad, dondurma və buzdan digər yeməli məhsullar, şəkər bal, maya, duz, ədviyyatlar.

32 - pivə; mineral və qazlı sular və digər alkoqolsuz içkilər, meyvəli içkilər və meyvə şirələri; siropplar və içkilərin hazırlanması üçün digər tərkiblər.

35 - reklam, biznes sahəsində menecment; biznes sahəsində inzibati fəaliyyət; ofis xidməti.

(591) белый, зеленый, красный

(511) 30 - кофе, чай, какао, сахар, рис, тапиока (маниока), саго, заменители кофе; мука и зерновые продукты, хлебобулочные изделия, кондитерские изделия, мороженое; мед, сироп из патоки; дрожжи, пекарные порошки; соль, горчица; уксус, приправы; пряности; пищевой лед.

32 - пиво; минеральные и газированные воды и прочие безалкогольные напитки; фруктовые напитки и фруктовые соки; сиропы и прочие составы для изготовления напитков.

35 - реклама; менеджмент в сфере бизнеса; административная деятельность в сфере бизнеса; офисная служба.

(111) N 2020 1003

(151) 23.12.2020

(210) 2020 01396

(220) 12.08.2020

(181) 12.08.2030

(730) "Gəncə Şərab-2" ASC, AZ 2000,
Gəncə şəh. Kənar küç. ev 3 (AZ)

(540)



(526) Əmtəə nişanında təsviri hissədən başqa digər işarələr hüquqi mühafizə obyektidir.

(591) qara, mavi, ağ, boz, açıq sarı, göy, çəhrayı, qırmızı, qəhvəyi

(511) 33 - çaxır.

(526) В товарном знаке кроме изобразительной части другие обозначения не являются объектом правовой охраны.

(591) черный, синий, белый, серый, светложелтый, синий, розовый, красный, коричневый

(511) 33 - вино.

(111) N 2020 1004

(151) 23.12.2020

(210) 2019 01403

(220) 02.08.2019

(181) 02.08.2029

(730) "MARKHALL" MMC, AZ 1040, Bakı şəh. Sabunçu rayonu, Bakıxanov ŞTQ Yavər Əliyev ev 84/2 (AZ)

(540)

MAJIDOV'S

(511) 25 - geyim, ayaqqabı.

(511) 25 - одежда, обувь.

(111) N 2020 1005

(151) 23.12.2020

(210) 2019 01405

(220) 02.08.2019

(181) 02.08.2029

(730) "MARKHALL" MMC, AZ 1040 Bakı şəh., Sabunçu rayonu, Bakıxanov ŞTQ Yavər Əliyev ev 84/2 (AZ)

(540)

ALTIMOD

(511) 25 - geyim, ayaqqabı.

(511) 25 - одежда, обувь.

(111) N 2020 1006

(151) 23.12.2020

(210) 2019 01522

(220) 28.08.2019

(181) 28.08.2029

(730) Wonderful Life MMC, AZ 6000, Tovuz rayonu, Abulbəyli kəndi (AZ)

(540)



(526) Əmtəə nişanında "STOMATOLOJİ KLİNİKA" söz birləşməsi hüquqi mühafizə obyektidir.

(511) 44 - tibbi xidmətlər, stomatoloji xidmətlər.

3004, mən. 91 (AZ)
(540)

(526) В товарном знаке словосочетание "STOMATOLOJİ KLİNİKA" не является объектом правовой охраны.

(511) 44 - медицинские услуги, стоматологические услуги.

Fungipar

(111) N 2020 1007

(151) 23.12.2020

(210) 2019 00291

(220) 14.02.2019

(181) 14.02.2029

(730) Məmmədov Şamo Vaqif oğlu, AZ
1132, Bakı şəh. Sabunçu rayonu, Bakıxanov ŞTQ, Axundov, ev 14, mən. 20 (AZ)
(540)



(591) yaşıl, açıq yaşıl.

(511) 30 - qəhvə, çay, kakao, qənd, düyü, tapioka (manioka), saqo, qəhvə əvəzediciləri; un və taxıl məmulatları, çörək-bulka məmulatları, qənnadı məmulatları, dondurma; bal, patokadan sirop; maya, çörək tozları; duz, xardal; sirkə, souslar; ədviyyatlar; qida buzu.

(591) зеленый, салатный.

(511) 30 - кофе, чай, какао и заменители кофе; рис; тапиока (маниока) и саго; мука и зерновые продукты; хлебобулочные изделия, кондитерские изделия; мороженое; сахар, мед, сироп из патоки; дрожжи, пекарные порошки; соль; горчица; уксус, приправы; пряности; лед для охлаждения.

(111) N 2020 1008

(151) 23.12.2020

(210) 2020 00297

(220) 13.02.2020

(181) 13.02.2030

(730) "PARLA PHARMACEUTICALS"
MMC, AZ 1102, Bakı şəh. Nəsimi rayonu, Asif Məhərrəmov, ev 33b, 1-ci mkr. məh.

(511) 05 - əczaçılıq və baytarlıq preparatları.

(511) 05 - фармцевмгеские и ветеринарные препараты.

(111) N 2020 1009

(151) 23.12.2020

(210) 2020 00298

(220) 13.02.2020

(181) 13.02.2030

(730) "PARLA PHARMACEUTICALS"
MMC, Bakı şəh. Nəsimi rayonu, Asif Məhərrəmov, ev 33b, 1-ci mkr. məh. 3004, mən. 91 (AZ)
(540)

Nidapar

(511) 05 - əczaçılıq və baytarlıq preparatları.

(511) 05 - фармацевтигеские и ветеринарные препараты.

(111) N 2020 1010

(151) 23.12.2020

(210) 2020 00299

(220) 13.02.2020

(181) 13.02.2030

(730) "PARLA PHARMACEUTICALS"
MMC, Bakı şəh. Nəsimi rayonu, Asif Məhərrəmov, ev. 33b, 1-ci mkr. məh. 3004, mən. 91 (AZ)
(540)

Rosapar

(511) 05 - əczaçılıq və baytarlıq preparatları.

(511) 05 - фармацевтические и ветеринарные препараты.

(111) N 2020 1011

(151) 23.12.2020

(210) 2020 00977

(220) 09.06.2020

(181) 09.06.2030

(730) "PARLA PHARMACEUTICALS"
MMC, AZ 1102, Bakı şəh. Nəsimi rayonu,
Asif Məhərrəmov, ev 33b, 1-ci mkr. məh.
3004, mən. 91 (AZ)
(540)

Zilas

(511) 05 - əczaçılıq preparatları.

(511) 05 - фармацевтические препараты.

(111) N 2020 1012

(151) 23.12.2020

(210) 2020 00978

(220) 09.06.2020

(181) 09.06.2030

(730) "PARLA PHARMACEUTICALS"
MMC, AZ 1102, Bakı şəh. Nəsimi rayonu,
Asif Məhərrəmov, ev 33b, 1-ci mkr. məh.
3004, mən. 91 (AZ)
(540)

Protopar

(511) 05 - əczaçılıq preparatları.

(511) 05 - фармацевтические препараты.

(111) N 2020 1013

(151) 23.12.2020

(210) 2019 02009

(220) 18.11.2019

(181) 18.11.2029

(730) "Ləzzət Qida Sənaye" Məhdud MMC,
AZ 7000, Naxçıvan şəhəri, ev 59, mən. 12
(AZ)
(540)



(511) 29 - ət, balıq, quş və ov quşu əti; ət ekstraktları; konservləşdirilmiş, qurudulmuş və istilik emalına uğradılmış meyvə və tərəvəzlər; jele, mürəbbə, kompotlar, yumurta, süd və süd məhsulları; qida yağları və piyləri; 30 - qəhvə, çay, kakao, qənd, düyü, tapioka (manioka), saqo, qəhvə əvəzediciləri; un və taxıl məmulatları, çörək-bulka məmulatları, qənnadı məmulatları, dondurma; bal, patokadan sirop; maya, çörək tozları; duz, xardal; sirkə, souslar; ədviyyatlar.

31 - digər siniflərə aid edilməyən kənd təsərrüfatı; bağ-bostan, meşə və taxıl məhsulları; diri heyvanlar; təzə meyvələr və tərəvəzlər, toxumlar, canlı bitkilər və güllər; heyvanlar üçün yemlər, səməni.

32 - pivə; mineral və qazlı sular və digər alkoqolsuz içkilər, meyvəli içkilər və meyvə şirələri; sirop və içkilərin hazırlanması üçün digər tərkiblər.

33 - alkoqollu içkilər (pivə istisna olmaqla).

35 - 29, 30, 31, 32 və 33-cü sinifdə göstərilən əmtəələrin satışı və reklamı üzrə xidmətlər.

(511) 29 - мясо, рыба, птица и дичь; мясные экстракты; овощи и фрукты консервированные, сушеные и подвергнутые тепловой обработке; желе, варенье, компоты;

яйца, молоко и молочные продукты; масла и жиры пищевые.

30 - кофе, чай, какао, сахар, рис, тапиока (маниока), саго, заменители кофе; мука и зерновые продукты, хлебобулочные изделия, кондитерские изделия, мороженое; мед, сироп из патоки; дрожжи, пекарные порошки; соль, горчица; уксус, приправы; пряности; пищевой лед.

31 - сельскохозяйственные, садовоогородные, лесные и зерновые продукты, не относящиеся к другим классам; живые животные; свежие фрукты и овощи; семена, живые растения и цветы; корма для животных; солод.

32 - пиво; минеральные и газированные воды и прочие безалкогольные напитки; фруктовые напитки и фруктовые соки; сиропы и прочие составы для изготовления напитков.

33 - алкогольные напитки (за исключением пива).

35 - услуги по продаже и рекламе товаров 29, 30, 31, 32 и 33 классов.

35 - 29 və 33-cü sinifdə göstərilən əmtəələrin satışı və reklamı üzrə xidmətlər.

(511) 29 - мяско, рыба, птица и дичь; мясные экстракты; овощи и фрукты консервированные, сушеные и подвергнутые тепловой обработке; желе, варенье, компоты; яйца, молоко и молочные продукты; масла и жиры пищевые.

33 - алкогольные напитки (за исключением пива).

35 - услуги по продаже и рекламе товаров 29 и 33 классов.

(111) N 2020 1015

(151) 23.12.2020

(210) 2020 00275

(220) 11.02.2020

(181) 11.02.2030

(730) Siyəzən Broylər ASC, AZ 5300, Siyəzən rayonu, Siyəzən şəh. (AZ)

(540)

(111) N 2020 1014

(151) 23.12.2020

(210) 2019 01454

(220) 27.08.2019

(181) 27.08.2029

(730) "Ləzzət Qida Sənaye" MMC, Naxçıvan MR, Naxçıvan şəh. N. Tusi küç. döngə 2 (AZ)

(540)

ÇAYKA
ЧАЙКА

(511) 29 - ət, balıq, quş və ov quşu əti; ət ekstraktları; konservləşdirilmiş, qurudulmuş və istilik emalına uğradılmış meyvə və tərəvəzlər; jele, mürəbbə, kompotlar, yumurta, süd və süd məhsulları; qida yağları və piyləri.

33 - alkoqollu içkilər (pivə istisna olmaqla).



(526) Əmtəə nişanında "Kəndin adı, kəndin dadı!" söz birləşməsi hüquqi mühafizə obyektı deyildir.

(591) narıncı, qırmızı, ağ

(511) 29 - quş əti və quş əti məhsulları.

35 - 29-cu sinifdə göstərilmiş malların reklamı və satışı üzrə xidmətlər.

39 - 29-cu sinifdə göstərilmiş malların qablaşdırılması və saxlanması.

(526) В товарном знаке словосочетание "Kəndin adı, kəndin dadı!" не является объектом правовой охраны.

(591) оранжевый, красный, белый.

(511) 29 - мяско птицы и продукты из мяско птицы.

35 - услуги по рекламе и продаже товаров, указанных в 29 классе.

39 - упаковка и хранение товаров, указанных в 29 классе.

Olentia

(111) N 2020 1016

(151) 23.12.2020

(210) 2020 00796

(220) 14.05.2020

(181) 14.05.2030

(730) "CREO" MMC, AZ 1014, Bakı şəh. Nəsimi rayonu, 28 may küç. ev 5, mən.

66 (AZ)

(540)



(526) Əmtəə nişanında "TM" hərf birləşməsi və "®" işarəsi hüquqi mühafizə obyektidir.

(591) mavi, bənövşəyi, çəhrayı, qırmızı, sarı, yaşıl.

(511) 24 - parçalar və onların əvəzediciləri; yataq örtükləri və süfrələr; ədyallar.

25 - geyim, ayaqqabı və baş geyimləri.

(526) В товарном знаке буквенное сочетание "TM" и обозначение "®" не являются объектами правовой охраны.

(591) синий, фиолетовый, розовый, красный, желтый, зеленый.

(511) 24 - ткани и их заменители, одеяла, покрывала и скатерти.

25 - одежда, обувь и головные уборы.

(111) N 2020 1017

(151) 23.12.2020

(210) 2020 00428

(220) 26.02.2020

(181) 26.02.2030

(730) "AL MARKET" MMC, AZ 1052, Bakı şəh., Binəqədi rayonu, Əliyev Əliyev, ev 108 (AZ)

(540)

(511) 02 - boya, əlif yağları, laklar; metalları korroziyadan və ağacı xarab olmaqdan mühafizə edən qoruyucu vasitələr; boyaq maddələri; aşılavıcı maddələr; emal olunmamış təbii qatranlar; bədii-dekorativ məqsədlər və bədii mətbuat üçün istifadə edilən təbəqə və tozvari metallar.

03 - ağartma üçün preparatlar və yuma üçün digər maddələr; təmizləmə, cilalama, yağsızlaşdırma və abraziv emal üçün preparatlar; sabunlar; ətriyyat məmulatları, efir yağları, kosmetika, saç üçün losyonlar; diş tozları və pastaları.

05 - əczaçılıq, baytarlıq və gigiyena preparatları tibbi məqsədlər üçün pəhriz maddələri, uşaq qidası; plastirlər, sarğı materialları; dişləri plomblamaq və diş sürətlərini hazırlamaq üçün materiallar; dezinfeksiyaedici vasitələr; ziyanverici heyvanları məhv etmək üçün preparatlar; fungisidlər, herbisidlər.

35 - 02, 03, 05-ci siniflərdə göstərilən malların satışı.

(511) 02 - краски, олифы, лаки; защитные средства, предохраняющие металлы от коррозии и древесину от разрушения; красящие вещества; протравы; необработанные природные смолы; листовые и порошкообразные металлы, используемые для художественно-декоративных целей и художественной печати.

03 - препараты для отбеливания и прочие вещества для стирки; препараты для чистки, полирования, обезжиривания и абразивной обработки; мыла; парфюмерные изделия, эфирные масла, косметика, лосьоны для волос; зубные порошки и пасты.

05 - фармацевтические и ветеринарные препараты; гигиенические препараты для медицинских целей; диетические вещества для медицинских целей, детское питание; пластыри, перевязочные материалы; материалы для пломбирования зубов и изготовления зубных слепков; дезинфицирующие средства; препараты для уни-

чтожения вредных животных; фунгициды, гербициды.

35 - продажа товаров указанных в 02, 03, 05 и 35 классах.

(111) N 2020 1018

(151) 23.12.2020

(210) 2020 01231

(220) 16.07.2020

(181) 16.07.2030

(730) "MN GROUP" MMC, AZ 1072, Bakı şəh. Nərimanov rayonu, Təbriz küç. ev 94 (AZ)
(540)



(526) Əmtəə nişanında "DENT" söz işarəsi hüquqi mühafizə obyektidir.

(591) qara, tünd qırmızı

(511) 44 - stomatologiya sahəsində bütün növ xidmətlər.

(526) В товарном знаке словесное обозначение "DENT" не является объектом правовой охраны.

(591) черный, бордовый

(511) 44 - все виды услуг в области стоматологии.

(111) N 2020 1019

(151) 23.12.2020

(210) 2020 00132

(220) 27.01.2020

(181) 27.01.2030

(730) Mövsümov Vüqar Camal oğlu, AZ 1116, Bakı şəh. Binəqədi rayonu, 7-ci mkr. ev 1, məh. 3123, mən. 25 (AZ)
(540)



(526) Əmtəə nişanında "CVMS" hərf işarələri hüquqi mühafizə obyektidir.

(591) qızılı, qara

(511) 20 - mebel, güzgülər, şəkillər üçün çərçivələr və ağacdan, qamışdan, buynuzdan, sümükdən, kəhrabadan, sədəfdən, bu materialların əvəzedicilərindən və ya plastik kütlələrdən digər siniflərə aid edilməyən məmulatlar.

35 - 20-ci sinifdə göstərilən əmtəələrin satışı və reklamı.

(526) В товарном знаке буквенные обозначения "CVMS" не являются объектом правовой охраны.

(591) золотой, черный

(511) 20 - мебель, зеркала, рамы для картин и изделия из дерева, тростника, рога, кости, янтарь, жемчужина, заменители этих материалов или изделия из пластмасс неотнесенные в другие классы

35 - продажа и реклама товаров указанных в 20-ом классе.

(111) N 2020 1020

(151) 23.12.2020

(210) 2020 00831

(220) 19.05.2020

(181) 19.05.2030

(730) "Naxçıvanpoçt" Publik Hüquqi Şəxsi, AZ 7000, Naxçıvan MR, Naxçıvan şəh. Atatürk küç. ev 1 (AZ)
(540)



(526) Əmtəə nişanında “NAXÇIVAN POÇT” söz birləşməsi elementlərinə ayrı-ayrılıqda hüquqi mühafizə verilmədən bütövlüklə qorunur.

(591) firuzəyi, ağ, qara.

(511) 16 - kağız, karton; çap məhsulları; cildləmə işləri üçün materiallar; fotosəkillər; yazı kağızı malları; ofis ləvazimatları, mebel istisna olmaqla; dəftərxana və məişət məqsədləri üçün yapışqan maddələr; rəs-samlar üçün ləvazimatlar və rəssamlıq üçün materiallar; fırçalar; tədris materialları və əyani vəsaitlər; qablaşdırma və paketləmə listlər, pylonka və torbalar; şriftlər; mətbəə klişəsi.

35 - reklam; biznes sahəsində menecment; biznes sahəsində inzibati fəaliyyət; ofis xidməti.

38 - telekommunikasiya xidmətləri, elektron poçt.

39 - nəqliət; malların qablaşdırılması və salınması; poçt vasitəsilə malların çatdırılması.

(526) В товарном знаке словосочетание “NAXÇIVAN POÇT” охраняется в целом без предоставления правовой охраны отдельным элементам.

(591) бирюзовый, белый, черный.

(511) 16 - бумага, картон; продукция печатная; материалы для переплетных работ; фотоснимки; товары писчебумажные, принадлежности офисные, за исключением мебели; вещества клейкие для канцелярских и бытовых целей; принадлежности для художников и материалы для рисования; кисти; материалы учебные и пособия наглядные;

35 - реклама; менеджмент в сфере бизнеса; деятельность административная в сфере бизнеса; служба офисная.

38 - услуги телекоммуникационные, электронная почта.

39 - транспортировка; упаковка и хранение товаров; доставка товаров по почте.

(111) N 2020 1021

(151) 23.12.2020

(210) 2020 01228

(220) 15.07.2020

(181) 15.07.2030

(730) "AL MARKET" MMC, AZ 1052, Bakı şəh. Binəqədi rayonu, Əliyev küç. ev 108 (AZ)

(540)

DADAL

(511) 16 - kağız, karton və onlardan digər siniflərə aid edilməyən məmulatlar; çap məhsulları; cildləmə işləri üçün materiallar; fotosəkillər; yazı kağızı malları; dəftərxana və məişət məqsədləri üçün yapışqan maddələr; rəs-samlar üçün ləvazimatlar; fırçalar; yazı makinaları və kontor ləvazimatları (mebel istisna edilməklə); tədris materialları və əyani vəsaitlər (aparatlar istisna olmaqla); qablaşdırma üçün plastik kütlədən hazırlanmış materiallar (digər siniflərə aid edilməyən); şriftlər; mətbəə klişəsi.

29 - ət, balıq, quş və ov quşu əti; ət ekstraktları; konservləşdirilmiş, qurudulmuş və istilik emalına uğradılmış tərəvəzlər və meyvələr; jele, mürəbbə, kompotlar; yumurta, süd və süd məhsulları; qida yağları və piyləri.

30 - qəhvə, çay, kako, qənd, düyü, tapioka (manioka), saqo, qəhvə əvəzediciləri; un və taxıl məhsulları, çörək-bulka məmulatları, qənnadı məmulatları, dondurma; bal, patokadan sirop; maya, çörəkçilik tozları; duz, xardal; sirkə, souslar; ədviyyatlar; qida buzu.

31 - digər siniflərə aid edilməyən kənd təsərrüfatı, bağ-bostan, meşə və taxıl məhsulları; diri heyvanlar; təzə meyvələr və tərəvəzlər; toxumlar, canlı bitkilər və güllər; heyvanlar üçün yemlər; səməni.

35 - 16, 29, 30 və 31 -ci siniflərdə göstərilən malların satışı.

(511) 16 - бумага, картон и изделия из них, не относящиеся к другим классам; печатная продукция; материалы для переп-

летних работ; фотоснимки; писчебумажные товары; клейкие вещества для канцелярских и бытовых целей; принадлежности для художников; кисти; пишущие машины и конторские принадлежности (за исключением мебели); учебные материалы и наглядные пособия (за исключением аппаратуры); пластмассовые материалы для упаковки (не относящиеся к другим классам); игральные карты; шрифты; клише типографские.

29 - мясо, рыба, птица и дичь; мясные экстракты; овощи и фрукты консервированные, сушеные и подвергнутые тепловой обработке; желе, варенье, компоты; яйца, молоко и молочные продукты; масла и жиры пищевые.

30 - кофе, чай, какао, сахар, рис, тапиока (маниока), саго, заменители кофе; мука и зерновые продукты, хлебобулочные изделия, кондитерские изделия, мороженое; мед, сироп из патоки; дрожжи, пекарные порошки; соль, горчица; уксус, приправы; пряности; пищевой лед.

31 - сельскохозяйственные, садовоогородные, лесные и зерновые продукты, не относящиеся к другим классам; живые животные; свежие фрукты и овощи; семена, живые растения и цветы; корма для животных; солод.

35 - продажа товаров указанных в 16, 29, 30 и 31 классах.

(111) N 2020 1022

(151) 23.12.2020

(210) 2020 01124

(220) 25.06.2020

(181) 25.06.2030

(730) CLS COMPANY, AZ 1025, Bakı şəh., Xətai rayonu, Sabit Orucov küç. ev. 17C, məh. 1188, məh. 291 (AZ)

(540)



(526) Əmtəə nişanında “ACADEMY OF NUTRITION, DIETETICS AND OBESITY PREVENTION” söz birləşməsi hüquqi müəfiyə obyektidir.

(511) 41 - təlim-tərbiyə; təhsil; əyləncə; mədəni-maarif tədbirlərinin təşkili, o cümlədən seminarların təşkili və keçirilməsi.

42 - elmi və texnoloji xidmətlər və onlara aid olan elmi tədqiqatlar və işləmələr, o cümlədən nutrisioqiyə sahəsində elmi tədqiqatlar.

44 - diaqnostik və terapevtik məqsədlər üçün tibbi analiz xidmətləri, sağlamlıq ilə bağlı tövsiyələr, sağlam qidalanma ilə bağlı tövsiyələr daxil olmaqla.

(526) В товарном знаке словосочетание “ACADEMY OF NUTRITION, DIETETICS AND OBESITY PREVENTION” не являются объектом правовой охраны.

(511) 41 - воспитание; образование; развлечения; организация культурнопросветительных мероприятий, в том числе организация и проведение семинаров.

42 - научные и технологические услуги и относящиеся к ним научные исследования и разработки, в том числе научные исследования в области нутрициологии.

44 - услуги медицинского анализа для диагностических и лечебных целей, советы по вопросам здоровья, в том числе рекомендации в области здорового питания.

(111) N 2020 1023

(151) 23.12.2020

(210) 2018 34342

(220) 11.07.2018

(181) 11.07.2028

(730) VWR International Holdings, Inc., 2751 Centerville Road, Suite 358, Wilmington, Delaware 19808 USA (US)

(540)



(526) Əmtəə nişanında "TM" hərf birləşməsi və "part of" söz birləşməsi hüquqi mühafizə obyektidir.

(591) mavi, yaşıl

(511) 35 - təmiz iş yerləri, kimyəvi maddələr və reagentlər daxil olmaqla laboratoriya və elmi məhsullar sahələrinə aid distribütor xidmətləri; elmi texnika, kimyəvi maddələr, reaktivlər və laboratoriya avadanlığı sahəsində distributorluq; laboratoriya məhsullarının satışı barədə üçüncü tərəflərlə müqavilələrin bağlanması; təmiz iş yerləri, laboratoriya və elmi məhsullar sahəsində biznesin idarə edilməsi üzrə məsləhətlər və xidmətlər, ələlxüsus, qeyri-əsas funksiyaların idarə edilməsi və inzibatçılığı o cümlədən göndərilmə və çatdırılma, uçot qeydiyyatlarının işlənilməsi və satın alma sifarişlərinin inzibati işlənilməsi; təmiz otaq, kimyəvi maddələr və reaktivlər daxil olmaqla, laboratoriya və elmi məhsulların idarə edilməsi sahəsində üçüncü şəxslərin fiziki aktivlərinin idarə edilməsi xidmətləri; inventarın idarə edilməsi, ələlxüsus, ehtiyatların doldurulması və bərpası və ehtiyatların optimal saxlama müddətinin təyin edilməsi; inventara nəzarət edilməsi və mühasibat xidmətləri; biznesin idarə edilməsi xidmətləri, ələlxüsus, digərlər üçün elmi, klinik və əczaçılıq laboratoriyalarının idarə edilməsi xidmətləri; laboratoriya cihazları, avadanlığı, alətləri və sərfiyyat materialları ilə bağlı internet mağaza xidmətləri.

(526) В товарном знаке буквенное сочетание "TM" и словосочетание "part of" не является объектом правовой охраны.

(591) синий, зеленый

(511) 35 - дистрибьюторские услуги в области чистых помещений, лабораторных и научных продуктов, включая химикаты и реактивы; дистрибьютерство, связанное с научной техникой, химикатов, реактивов и лабораторного оборудования; заключение соглашений с третьими сторонами о продаже лабораторных продуктов; консультации по управлению бизнесом и услуги в области чистых помещений, лабораторных и научных продуктов, а именно управление и администрирование неосновных функций, включая рассылку и доставку, управление учетными записями и административную обработку заказов на поку-

пку; услуги по управлению физическими активами для других в отношении управления запасами в области чистой комнаты, лабораторных и научных продуктов, включая химикаты и реактивы; управление запасами, а именно: пополнение и восстановление запасов и определение оптимального хранилища запасов; осуществление управления запасами и бухгалтерские услуги; услуги по управлению бизнесом, а именно управление научными, клиническими и фармацевтическими лабораторными услугами для других; услуги интернет магазина связанные с лабораторными приборами, оборудованием, инструментами и расходными материалами.

(111) N 2020 1024

(151) 23.12.2020

(210) 2019 01817

(220) 18.10.2019

(181) 18.10.2029

(730) Celgene Corporation, 86 Morris Avenue, Summit, New Jersey 07901, USA (US)
(540)

АСТОТЛЕО

(511) 05 - xərçəng və autoimmun xəstəliklərinin, onkologiya, immunologiya və iltihab sahələrində xəstəliklərin müalicəsində istifadə edilən dərman preparatları; əczaçılıq preparatları, ələlxüsus sitokin ləngitmə preparatları; immun sistemini tənzimləyən əczaçılıq preparatları; əczaçılıq preparatları, ələlxüsus şişlərin müalicəsində istifadə üçün preparatlar; T-hüceyrə terapiyası da daxil olmaqla immunoterapiya üçün dərman və bioloji preparatlar; tibbi və ya klinik istifadə məqsədləri üçün hüceyrələr; tibbi və ya klinik istifadə üçün əsasən hüceyrələrdən ibarət olan diaqnostik dəstlər.

(511) 05 - фармацевтические препараты, используемые для лечения раковых и аутоиммунных заболеваний, заболеваний в области онкологии, иммунологии и воспаления; фармацевтические препараты, а именно лекарства, ингибирующие цитоки-

ны; фармацевтические препараты, которые модулируют иммунную систему; фармацевтические препараты, а именно препараты для применения при лечении опухолей; фармацевтические и биологические препараты для иммунотерапии, включая клеточную терапию; клетки для медицинского или клинического использования; диагностические наборы, состоящие в основном из клеток для медицинского или клинического использования.

(111) N 2020 1025

(151) 23.12.2020

(210) 2019 01819

(220) 18.10.2019

(181) 18.10.2029

(730) Celgene Corporation, 86 Morris Avenue, Summit, New Jersey 07901, USA (US)
(540)

ЛЕЛЛОКИ

(511) 05 - xərcəng və autoimmun xəstəliklərinin, onkologiya, immunologiya və iltihab sahələrində xəstəliklərin müalicəsində istifadə edilən dərman preparatları; əczaçılıq preparatları, ələlxusus sitokin ləngitmə preparatları; immun sistemini tənzimləyən əczaçılıq preparatları; əczaçılıq preparatları, ələlxusus şışlərin müalicəsində istifadə üçün preparatlar; T-hüceyrə terapiyası da daxil olmaqla immunoterapiya üçün dərman və bioloji preparatlar; tibbi və ya klinik istifadə məqsədləri üçün hüceyrələr; tibbi və ya klinik istifadə üçün əsasən hüceyrələrdən ibarət olan diaqnostik dəstlər.

(511) 05 - фармацевтические препараты, используемые для лечения раковых и аутоиммунных заболеваний, заболеваний в области онкологии, иммунологии и воспаления; фармацевтические препараты, а именно лекарства, ингибирующие цитокины; фармацевтические препараты, которые модулируют иммунную систему; фармацевтические препараты, а именно

препараты для применения при лечении опухолей; фармацевтические и биологические препараты для иммунотерапии, включая Т-клеточную терапию; клетки для медицинского или клинического использования; диагностические наборы, состоящие в основном из клеток для медицинского или клинического использования.

(111) N 2020 1026

(151) 23.12.2020

(210) 2018 34353

(220) 17.07.2018

(181) 17.07.2028

(730) JOIE INTERNATIONAL CO., LIMITED, 36/F., Tower Two, Times Square, 1 Matheson Street, Causeway Bay, Hong Kong (HK)
(540)

Joie

(511) 12 - avtomobil oturacaqlarının başaltıları; uşaq təhlükəsizlik oturacaqları (avtomobillərdə istifadə etmə üçün); oturacaqlar üçün nəqliyyat vasitələrində istifadə olunan çexollar; uşaq arabaları; bükülən uşaq arabaları; yüngül uşaq arabaları; uşaq arabaları üçün kaporlar; uşaq arabaları üçün bükülən kaporlar; uşaq arabaları üçün yüngül başlıqlar; uşaq arabaları üçün başlıqlar; uşaq arabaları üçün bükülən başlıqlar; uşaq gəzinti arabaları, oturacaq arabaları və yeni doğulmuşlar üçün arabalar; körpələrin və uşaqların daşınması üçün komplekslər, məhz kombinasiya edilmiş arabalardan, avtomobil oturacaqlarından və avtomobil oturacaqları üçün əsaslardan ibarət olanlar; arabalar və körpələrin və uşaqların daşınması üçün komplekslər üçün aksesuarlar, məhz oturacaq yastıqları, boyun və baş üçün söykənəcəklər (dayaqlar), yük yerləri, ikitəkərli arabacıqlar, altlıqlar və tutacaqlar, qoruyucu ekranlar və çexollar; uşaqlar üçün təhlükəsizlik kəmərləri və oturacaqlar və avtomobil oturacaqlar

saxlayan qurğular; daşına bilən uşaq çarpayıları.

20 - mebel avadanlığı; masalar; stullar; çarpayılar; yığılana kürsülər; yığılana uşaq çarpayıları; beşiklər; çarpayının taxta altlıqları; hündür uşaq stulları; ayaqlı arabalar (xodunoklar); qeyri-metal səbətlər, yeni doğulmuşlar və uşaqlar üçün döşəklər; divan yastıqları; yastıqlar; hasarlanmış uşaq oyun meydançaları üçün yastıqlar; yumşaq stullar; hündür uşaq stulları üçün ləvazimatlar, məhz hündür stullara bərkidilən stullar üçün yastıqlar, müxtəlif mayeləri hopdurmaq üçün yastıqlar və oyuncaqlar üçün asmalar; uşaqları yedizdirmək üçün stullar; tor ilə uşaq çarpayıları; nənnilər; uşaqlar üçün manejlər; uşaqlar və yeni doğulmuşlar üçün çarpayılar; uşaqlar üçün "hoppanma üçün qurğular"; bütün yuxarıda göstərilənlər uşaqlar və yeni doğulmuşlar üçündür; uşaq bezlərini dəyişdirmək üçün altlıq bəslənmə masaları.

28 - yelləncəklər; uşaq yelləncəkləri; uşaq yelləncəkləri üçün aksesuarlar (uşaq yelləncəkləri ilə komplektdə satılan), məhz oturmaq üçün yastıqlar, boyun və baş üçün dayaqlar, daşıma üçün çantalar, yelləncəklərə bərkidilən parça və tor örtüklər, uşaq yelləncəklərinə bərkidilən duvaqlar, uşaq yelləncəklərinə bərkidilən oyuncaqlar üçün asmalar; körpələr üçün çıxarılan və dəyişdirilə bilən daşınmalar və beşiklər ilə uşaq yelləncəkləri; körpələr üçün daşınmalara və ya uşaq yelləncəklərinə asılan mobillər (oyuncaqlar); körpələr üçün inkişaf etdirici oyuncaqlar.

(511) 12 - подголовники автомобильных сидений; детские сиденья безопасности (для использования в автомобилях); чехлы для сидений, используемые в транспортных средствах; коляски детские; складные детские коляски; легкие детские коляски; капоры для детских колясок; складные капоры для детских колясок; легкие капюшоны для детских колясок; капюшоны для детских колясок; складные капюшоны для детских колясок; детские прогулочные коляски, сидячие коляски и коляски для новорожденных; комплексы для перевозки младенцев и детей, а именно, состоящие из комбинированных колясок, автомобильных сидений и оснований для автомобильных сидений; аксессуары для колясок и комплексов для

перевозки младенцев и детей, а именно подушки сидений, опоры для затылка и головы, багажники, двухколесные тележки, поддоны и держатели, защитные экраны и чехлы; ремни безопасности для детей и удерживающие устройства для сидений и сидений автомобилей; переносные детские кровати.

20 - обстановка мебельная; столы; стулья; кровати; креслакачалки; детские кровати-маятники; колыбели; деревянные остовы кровати; высокие детские стульчики; ходунки детские; корзины неметаллические, матрацы для новорожденных и детей; подушки диванные; подушки; подушки для огороженных детских игровых площадок; мягкие стулья; принадлежности для высоких детских стульчиков, а именно сидушки (подушки), подушечки для поглощения разлитых жидкостей и подвески для игрушек, прикрепляемые на высокие стульчики; стульчики для кормления детей; кровати с сеткой детские; люльки; манежи для детей; кровати для детей и новорожденных; "прыгунки" детские; все вышеуказанное для детей и новорожденных; подстилки для смены подгузников; пеленальные столики.

28 - качели; качели детские; аксессуары для детских качелей (продаваемые в комплекте с детскими качелями), а именно подушки для сиденья, опоры для затылка и головы, сумки для переноски, тканевые и сетчатые накидки, прикрепляемые на качели, одеяльца, прикрепляемые на детские качели, подвески для игрушек, прикрепляемые на детские качели; детские качели со съемными, сменяемыми переносками и колыбелями для младенцев; мобили (игрушки), подвешиваемые на переноски для младенцев или детские качели; игрушки развивающие для младенцев.

(111) N 2020 1027

(151) 23.12.2020

(210) 2018 34383

(220) 10.08.2018

(181) 10.08.2028

(730) Rothmans of Pall Mall Limited,

Route de France 17, Boncourt,
Switzerland, 2926 (CH)
(540)

MADE OF STYLE

(526) Əmtəə nişanında "MADE OF STYLE" söz birləşməsi elementlərinə ayrı-ayrılıqda hüquqi mühafizə verilmədən bütövlüklə qorunur.

(511) 34 - siqaretlər, papiroslar; tütün, emal olunmamış və ya emal olunmuş; siqaretlərin eşilməsi üçün tütün; tənbəki tütünü; tütün məmulatları; tütün əvəzediciləri (tibbi məqsədlər üçün olmayan); siqarlar, siqarillalar; siqaretlər üçün alışqanlar; siqarlar üçün alışqanlar; kibrit; çəkmək üçün ləvazimatlar; siqaret, papiros kağızı; siqaret gilizləri; siqaret üçün filtrlər; siqaretlərin eşilməsi üçün cib qurğuları; tütünü kağız gilizlərə doldurmaq üçün əl maşınları; elektron siqaretlər; elektron siqaretlər üçün mayelər; isitmə üçün nəzərdə tutulan tütün məhsulları.

(526) В товарном знаке словосочетание "MADE OF STYLE" охраняется в целом без предоставления правовой охраны отдельным элементам.

(511) 34 - сигареты, папиросы; табак, необработанный или обработанный; табачные изделия; заменители табака (не для медицинских целей); сигары, сигариллы; зажигалки для закуривания; спички; курительные принадлежности; бумага сигаретная, папиросная; гильзы сигаретные; фильтры для сигарет; устройства карманные для скручивания сигарет, папирос; ручные машинки для набивания табака в бумажные гильзы; сигареты электронные; растворы жидкие для электронных сигарет; табачные изделия, предназначенные для их нагрева; устройства и их части, предназначенные для нагрева табака; заменители табака в целях вдыхания; сигареты, содержащие заменители табака; ящики для сигарет, папирос; коробки для сигарет, папирос; снюс с табаком, снафф с табаком, снюс без табака, снафф без табака, никотиновые

пакетики без табака для орального употребления (не для медицинских целей).

(111) N 2020 1028

(151) 25.12.2020

(210) 2020 01687

(220) 25.09.2020

(181) 25.09.2030

(730) Şahbazi Şahin Rüstəm oğlu, Bakı şəh. Xətai rayonu, Fəhlə pro. ev 169 (AZ)
(540)



(591) qara, boz

(511) 39 - paket çatdırılma, kuryer xidmətləri, yazışmaların və ya malların çatdırılması.

43 - restoran xidmətləri, kafe xidmətləri, yeməklər hazırlanması və evlərə çatdırılması xidmətləri.

(591) черный, серый

(511) 39 - доставка посылок, курьерские услуги, доставка корреспонденции или товаров.

43 - услуги ресторанов, кафе, услуги по приготовлению и доставке блюд на дом.

(111) N 2020 1029

(151) 28.12.2020

(210) 2020 00833

(220) 22.05.2020

(181) 22.05.2030

(730) Tarverdiyev Nəriman Fərman oğlu, AZ 7000, Naxçıvan MR, Naxçıvan şəh. Firdovsi küç. ev 7 (AZ)
(540)



(591) ağ, yaşıl, sarı, qara

(511) 43 - ərzaq məhsulları və içkilərlə təmin etmə üzrə xidmətlər.

44 - gözəllik və kosmetika sahəsində xidmətlər.

(591) белый, зеленый, желтый, черный

(511) 43 - услуги по обеспечению пищевой продуктами и напитками.

44 - услуги в области красоты и косметические услуги.

(111) N 2020 1030

(151) 28.12.2020

(210) 2019 02008

(220) 18.11.2019

(181) 18.11.2029

(730) "Sumqala Tikinti Təchizat" MMC, AZ 1023, Bakı şəh. Yasamal rayonu, Ələsgər Ələkbərov küç. məh. 558 məh. 29 (AZ)

(540)



(591) qırmızı, qara, boz, sarı.

(511) 01 - sənaye, elmi məqsədlərlə, fotoqrafiyada, kənd təsərrüfatında, bağçılıqda və meşəçilikdə istifadə üçün nəzərdə tutulan kimyəvi məhsullar; emal olunmamış süni qətranlar; emal olunmamış plastik materiallar; gübrələr; od söndürmək üçün tərkiblər; metalların tavlınması və lehimlənməsi üçün preparatlar; ərzaq məhsullarının konservləşdirilməsi üçün preparatlar; aşı maddələri; sənaye məqsədləri üçün yapışqan maddələr.

02 - boyalar, əlif yağları, laklar; metalları korroziyadan və ağacı xarab olmaqdan mühafizə edən qoruyucu vasitələr; boyaq maddələri; yeyici maddələri; emal olunmamış təbii qətranlar; bədii-dekorativ məqsədlər və bədii mətbuat üçün istifadə edilən təbəqə və tozvari metallar.

03 - ağartma üçün preparatlar və yuma üçün digər maddələr; təmizləmə, cilalama, yağsızlaşdırma və abraziv emal üçün preparatlar; sabunlar; ətriyyat məmulatları, efir yağları; kosmetika, saç üçün losyonlar; dişlərə tozları və pastaları.

04 - texniki yağlar və sürtkülər; sürtkü materialları; tozu udmaq, islatmaq və birləşdirmək üçün tərkiblər; yanacaqlar (o cümlədən, motor benzinləri) və işıqlandırıcı materiallar; fitillər və işıqlandırma üçün şamlar.

05 - əczaçılıq və baytarlıq preparatları; tibbi məqsədlər üçün gigiyena preparatları; tibbi məqsədlər üçün pəhriz maddələri; uşaq qidası; plastirlər, sarğı materialları; dişləri plomblamaq və diş surətlərini hazırlamaq üçün materiallar; dezinfeksiyaedici vasitələr; ziyanverici heyvanları məhv etmək üçün vasitələr; fungisidlər, herbisidlər.

06 - adi metallar və onların xəlitələri; metal tikinti materialları; səyyar metal konstruksiyalar və tikililər; dəmir yolları üçün metal materiallar; metal trosalar və məfillər (qeyri-elektrik); dəmir və qıfıl məmulatları; metal borular; seyflər; digər siniflərə aid edilməyən adi metallardan məmulatlar; filizlər.

07 - maşınlar və dəzgahlar; mühərriklər (yerüstü nəqliyyat vasitələri üçün nəzərdə tutulanlar istisna olmaqla); birləşmələr və ötürmə elementləri (yerüstü nəqliyyat vasitələri üçün nəzərdə tutulanlar istisna olmaqla), əl ilə idarə edilən alətlərdən başqa kənd təsərrüfatı alətləri; inkubatorlar.

08 - əl vasitələri və alətlər; bıçaq məmulatları, çəngəllər və qaşıqlar; soyuq silah; ülgüclər.

09 - elmi məqsədlər, dəniz, geodeziya, fotoqrafiya, kinematografiya, optika, çəkmə, ölçmə, siqnalizasiya, nəzarət (yoxlama), xilas etmə və tədris üçün cihaz və alətlər; elektrikin ötürülməsi, paylanması, transformasiyası, toplanması, tənzimlənməsi və ya idarə edilməsi üçün cihaz və alətlər; səsin və ya təsvirin yazılması, ötürülməsi, canlandırılması üçün aparatura; məlumatın maqnit daşıyıcıları, səsyazma diskləri, ticarət avtomatları və ilkin ödənişli aparatlar üçün mexanizmlər; kassa

aparətları, hesablayıcı maşınlar; məlumatları işləmək üçün avadanlıq və kompüterlər; od söndürmək üçün avadanlıq.

10 - cərrahi, tibbi, stomotoloji və baytarlıq cihaz və alətləri; ətrafların protezləri, göz və diş protezləri; ortopedik məmulatlar; tikiş qoymaq üçün materiallar.

11 - işıqlandırma, qızdırma, buxar əldə etmə, ərzaq məhsullarının isti emalı üçün, soyutma, qurutma, ventilyasiya etmə üçün, su bölüşdürücü və sanitariya-texniki qurğular.

12 - nəqliyyat vasitələri; quruda, suda və havada hərəkət edən aparatlar.

13 - odlu silah; döyüş sursatı və mərmilər; partlayıcı maddələr fişənglər.

14 - necib metallar və onların xəlitələri, onlardan digər siniflərə aid edilməyən məmulatlar və ya örtülər; zərgərlik məmulatları, bjuiteriya, qiymətli daş-qaşlar; saatlar və xronometrik cihazlar.

15 - musiqi alətləri.

16 - kağız, karton və onlardan digər siniflərə aid edilməyən məmulatlar; çap məhsulları; cilidləmə işləri üçün materiallar; fotosəkillər; yazı kağızı malları; dəftərxana və məişət məqsədləri üçün yapışqan maddələr; rəsamlar üçün materiallar; fırçalar; yazı makinaları və kontor ləvazimatları (mebel istisna edilməklə); tədris materialları və əyani vəsaitlər (aparatura istisna edilməklə); qablaşdırma üçün plastik kütlədən qayırılmış materiallar (digər siniflərə aid edilməyən); şriftlər; mətbəə klişəsi.

17 - kauçuk, rezin, quttaperça, asbest, slyuda və bu materiallardan digər siniflərə aid edilməyən məmulatlar; qismən emal olunmuş plastik kütlələrdən məmulatlar; kəpitkələmə, sıxlaşdırma və izolyasiya üçün materiallar; qeyri-metal elastik borular.

18 - dəri və onun əvəzediciləri, onlardan digər siniflərə aid edilməyən məmulatlar; heyvan dəriləri; yol sandıqları, çamadanlar; yağış və gün çətirləri, əsalar; qırçmanlar, qamçılar, at yəhər-qayıışı və sərraclıq malları.

19 - qeyri-metal tikinti materialları; tikinti məqsədləri üçün qeyri-metal sərt borular; asfalt, qətranlar və bitum, qeyri-metal səyyar konstruksiyalar və tikililər; qeyri-metal abidələr.

20 - mebel, güzgülər, şəkillər üçün çərçivələr; ağacdən, mantardan, qamışdan, qarğıdan, söyüddən, buynuzdan, sümükdən, fil sümüyündən, balina biğindən, tısağaların qınından, balıqqulaqlarından, kəhrəbadan,

sədəfdən, dəniz penkasından, bu materialların əvəzedicilərindən və ya plastik kütlələrdən digər siniflərə aid edilməyən məmulatlar.

21 - ev və ya mətbəx əşyaları və qab-qacaq; daraqlar və süngərlər; şotkalar (fırçalar istisna edilməklə); şotka məmulatları üçün materiallar; təmizlik və yır-yığış üçün tərtibatlar; metal liflər; emal olunmamış və ya qismən emal olunmuş şüşə (tikinti şüşəsi istisna olmaqla); şüşə; çini və saxsıdan digər siniflərə aid edilməyən məmulatlar.

22 - digər siniflərə aid edilməyən kanatlar, kəndirlər, çiyələr, torlar, çadırlar, talvarlar, brezent, yelkənlər və kisələr; doldurma materialları (rezin və plastik kütlədən olanlar istisna olunmaqla); toxuculuq lifli xammalı.

23 - toxuculuq sapları və iplik.

24 - digər siniflərə aid edilməyən parçalar və toxuculuq məmulatları; ədyallar, örtüklər və süfrələr.

25 - geyim, ayaqqabı və baş geyimləri.

26 - krujeva və tikməli məmulatlar, tesma və lentlər; düymələr, basmadüymələr, qarmaqlar və qarqaralar, sancaqlar və iynələr; süni güllər.

27 - xalçalar, həsirlər, ayaqaltılar, linoleum və döşəmə üçün digər örtüklər; toxuma olmayan divar kağızları və üzlük materiallar.

28 - oyunlar, oyuncaqlar; digər siniflərə aid edilməyən gimnastika və idman malları; yolka bəzəkləri.

29 - ət, balıq, quş və ov quşu əti; ət ekstraktları; konservləşdirilmiş, qurudulmuş və istilik emalına uğradılmış meyvə və tərəvəzlər; jele, mürəbbə, kompotlar, yumurta, süd və süd məhsulları; qida yağları və piyləri.

30 - qəhvə, çay, kakao, qənd, düyü, tapioka (manioka), saqo, qəhvə əvəzediciləri; un və taxıl məmulatları, çörək-bulka məmulatları, qənnadı məmulatları, dondurma; bal, patokadan sirop; maya, çörək tozları; duz, xardal; sirkə, souslar; ədviiyyatlar; qida buzu.

31 - digər siniflərə aid edilməyən kənd təsərrüfatı; bağ-bostan, meşə və taxıl məhsulları; diri heyvanlar; təzə meyvələr və tərəvəzlər, toxumlar, canlı bitkilər və güllər; heyvanlar üçün yemlər, səməni.

32 - pivə; mineral və qazlı sular və digər alkoqolsuz içkilər, meyvəli içkilər və meyvə şirələri; siroplar və içkilərin hazırlanması üçün digər tərkiblər.

33 - alkoqollu içkilər (pivə istisna olmaqla).

AZ

34 - tütün, papiros çəkmək üçün ləvazimatlar; kibrit.

35 - reklam, biznes sahəsində menecment; biznes sahəsində inzibati fəaliyyət; ofis xidməti.

36 - sığortalama; maliyyə fəaliyyəti; kredit-pul əməliyyatları; daşınmaz əmlakla əməliyyatlar.

37 - inşaat; təmir; avadanlığın quraşdırılması.

38 - telekommunikasiya xidmətləri.

39 - nəql etmə; malların qablaşdırılması və saxlanması; səyahətlərin təşkili.

40 - materialların emalı.

41 - tərbiyə etmə; tədris prosesinin təşkil edilməsi; əyləncələr; idman və mədəni-maarif tədbirlərinin təşkili.

42 - elmi və texnoloji xidmətlər və onlara aid elmi tədqiqatlar və işləmələr; sənaye analizi və elmi tədqiqatlar üzrə xidmətlər; kompüterlərin texniki və proqram təminatının işlənməsi və təkmilləşdirilməsi.

43 - ərzaq məhsulları və içkilərlə təmin etmə üzrə xidmətlər; müvəqqəti yaşayışın təmin edilməsi.

44 - tibbi xidmətlər; baytarlıq xidmətləri; insanlar və heyvanlar üçün gigiyena və kosmetika sahəsində xidmətlər; kənd təsərrüfatı, bostançılıq və meşəçilik sahəsində xidmətlər.

45 - hüquqi xidmətlər; fərdi şəxslərin tələbatlarının təmin edilməsi üçün başqaları tərəfindən göstərilən şəxsi və sosial xidmətlər; əmlakın və fərdi şəxslərin müdafiəsi üçün təhlükəsizlik xidmətləri.

(591) красный, черный, серый, желтый.

(511) 01 - химические продукты, предназначенные для использования в промышленных, научных целях, в фотографии, сельском хозяйстве, садоводстве и лесоводстве; необработанные синтетические смолы, необработанные пластиковые материалы; удобрения; составы для тушения огня; препараты для закалки и пайки металлов; препараты для консервирования пищевых продуктов; дубильные вещества; клеящие вещества для промышленных целей.

02 - краски, олифы, лаки; защитные средства, предохраняющие металлы от коррозии и древесину от разрушения; красящие вещества; протравы; необработанные природные смолы; листовые и

порошкообразные металлы, используемые для художественно-декоративных целей и художественной печати.

03 - препараты для отбеливания и прочие вещества для стирки; препараты для чистки, полирования, обезжиривания и абразивной обработки; мыла; парфюмерные изделия, эфирные масла, косметика, лосьоны для волос; зубные порошки и пасты.

04 - технические масла и смазки; смазочные материалы; составы для поглощения, смачивания и связывания пыли; топлива (в том числе моторные бензины) и осветительные материалы; фитили и свечи для освещения.

05 - фармацевтические и ветеринарные препараты; гигиенические препараты для медицинских целей; диетические вещества для медицинских целей, детское питание; пластыри, перевязочные материалы; материалы для пломбирования зубов и изготовления зубных слепков; дезинфицирующие средства; препараты для уничтожения вредных животных; фунгициды, гербициды.

06 - обычные металлы и их сплавы; металлические строительные материалы; передвижные металлические конструкции и сооружения; металлические материалы для рельсовых путей; металлические тросы и проволока не электрические; скобяные и замочные изделия; металлические трубы; сейфы; изделия из обычных металлов, не относящиеся к другим классам; руды.

07 - машины и станки; двигатели (за исключением предназначенных для наземных транспортных средств); соединения и элементы передач (за исключением предназначенных для наземных транспортных средств); сельско-хозяйственные орудия, иные чем орудия с ручным управлением; инкубаторы.

08 - ручные орудия и инструменты; ножевые изделия; вилки и ложки; холодное оружие; бритвы.

09 - приборы и инструменты научные, морские, геодезические, фотографические, кинематографические, оптические, для взвешивания, измерения, сигнализации, контроля (проверки), спасания и обучения; приборы и инструменты для пере-

дачи, распределения, трансформации, накопления, регулирования или управления электричеством; аппаратура для записи, передачи, воспроизведения звука или изображений; магнитные носители информации, диски звукозаписи; торговые автоматы и механизмы для аппаратов с предварительной оплатой; кассовые аппараты, счетные машины, оборудование для обработки информации и компьютеры; оборудование для тушения огня.

10 - приборы и инструменты хирургические, медицинские, стоматологические и ветеринарные; протезы конечностей, глазные и зубные протезы; ортопедические изделия; материалы для наложения швов.

11 - устройства для освещения, нагрева, получения пара, тепловой обработки пищевых продуктов, для охлаждения, сушки, вентиляции, водораспределительные и санитарно-технические.

12 - транспортные средства; аппараты, перемещающиеся по земле, воде и воздуху.

13 - огнестрельное оружие; боеприпасы и снаряды; взрывчатые вещества; фейерверки.

14 - благородные металлы и их сплавы, изделия или покрытия из них, не относящиеся к другим классам; ювелирные изделия, бижутерия, драгоценные камни; часы и прочие хронометрические приборы.

15 - музыкальные инструменты.

16 - бумага, картон и изделия из них, не относящиеся к другим классам; печатная продукция; материалы для переплетных работ; фотоснимки; писчебумажные товары; клейкие вещества для канцелярских и бытовых целей; принадлежности для художников; кисти; пишущие машины и конторские принадлежности (за исключением мебели); учебные материалы и наглядные пособия (за исключением аппаратуры); пластмассовые материалы для упаковки (не относящиеся к другим классам); игральные карты; шрифты; клише типографские.

17 - каучук, резина, гуттаперча, асбест, слюда и изделия из этих материалов, не относящиеся к другим классам; изделия из частично обработанных пластмасс; ма-

териалы для конопачения, уплотнения и изоляции; неметаллические гибкие трубы.

18 - кожа и имитация кожи, изделия из них, не относящиеся к другим классам; шкуры животных; дорожные сундуки, чемоданы; зонты от дождя и солнца, трости; хлысты, кнуты, конская сбруя и шорные изделия.

19 - неметаллические строительные материалы; неметаллические жесткие трубы для строительных целей; асфальт, смолы и битум; неметаллические передвижные конструкции и сооружения; неметаллические памятники.

20 - мебель, зеркала, обрамления для картин; изделия, не относящиеся к другим классам, из дерева, пробки, камыша, тростника, ивы, рога, кости, слоновой кости, китового уса, панциря черепах, раковин, янтаря, перламутра, морской пенки, из заменителей этих материалов или из пластмасс.

21 - домашняя или кухонная утварь и посуда (за исключением изготовленной из благородных металлов или покрытой ими); расчески и губки; щетки (за исключением кистей); материалы для щеточных изделий; приспособления для чистки и уборки; мочалки металлические; необработанное или частично обработанное стекло (за исключением строительного стекла); изделия из стекла, фарфора и фаянса, не относящиеся к другим классам.

22 - канаты, веревки, бечевки, сети, палатки, навесы, брезент, паруса и мешки, не относящиеся к другим классам; набивочные материалы (за исключением из резиновых и пластических материалов); текстильное волокнистое сырье.

23 - нити текстильные и пряжа.

24 - ткани и текстильные изделия, не относящиеся к другим классам; одеяла, покрывала и скатерти.

25 - одежда, обувь, головные уборы.

26 - кружева и вышитые изделия, тесьма и ленты; пуговицы, кнопки, крючки и блочки, булавки и иглы; искусственные цветы.

27 - ковры, циновки, маты, линолеум и прочие покрытия для полов; стенные обои и обивочные материалы, не текстильные.

28 - игры, игрушки; гимнастические и спортивные товары, не относящиеся к другим классам; елочные украшения.

29 - мясо, рыба, птица и дичь; мясные экстракты; овощи и фрукты консервированные, сушеные и подвергнутые тепловой обработке; желе, варенье, компоты; яйца, молоко и молочные продукты; масла и жиры пищевые.

30 - кофе, чай, какао, сахар, рис, тапиока (маниока), саго, заменители кофе; мука и зерновые продукты, хлебобулочные изделия, кондитерские изделия, мороженое; мед, сироп из патоки; дрожжи, пекарные порошки; соль, горчица; уксус, приправы; пряности; пищевой лед,

31 - сельскохозяйственные, садовоогородные, лесные и зерновые продукты, не относящиеся к другим классам; живые животные; свежие фрукты и овощи; семена, живые растения и цветы; корма для животных; солод.

32 - пиво; минеральные и газированные воды и прочие безалкогольные напитки; фруктовые напитки и фруктовые соки; сиропы и прочие составы для изготовления напитков.

33 - алкогольные напитки (за исключением пива).

34 - табак; курительные принадлежности; спички.

35 - реклама; менеджмент в сфере бизнеса; административная деятельность в сфере бизнеса; офисная служба; продвижение товаров для третьих лиц, в том числе оптовая и розничная торговля, услуги по продаже товаров

36 - страхование; финансовая деятельность; кредитноденежные операции; операции с недвижимостью.

37 - строительство; ремонт; установка оборудования.

38 - телекоммуникационные услуги.

39 - транспортировка; упаковка и хранение товаров; организация путешествий.

40 - обработка материалов.

41 - воспитание; организационная деятельность учебного процесса; развлечения; организация спортивных и культурнопросветительных мероприятий.

42 - научные и технологические услуги и относящиеся к ним научные исследования и разработки; услуги по промышленному анализу и научным исследованиям; разработка и усовершенствование техни-

ческого и программного обеспечения компьютеров; дизайн.

43 - услуги по обеспечению пищевыми продуктами и напитками; обеспечение временного проживания.

44 - медицинские услуги; ветеринарные услуги; услуги в области гигиены и косметики для людей и животных; услуги в области сельского хозяйства, огородничества и лесоводства.

45 - персональные и социальные услуги, оказываемые другими для удовлетворения потребностей индивидуальных лиц; службы безопасности для защиты имущества и индивидуальных лиц, юридические услуги.

(111) N 2020 1031

(151) 28.12.2020

(210) 2019 00888

(220) 13.05.2019

(181) 13.05.2029

(730) "Herba Flora" MMC, AZ 0117,

Abşeron rayonu, Qobu ŞTQ (AZ)

(540)



(591) yaşıl

(511) 44 - əczaçılıq xidmətləri.

(591) zelenый

(511) 44 - фармацевтические услуги.

(111) N 2020 1032

(151) 28.12.2020

(210) 2019 00724

(220) 19.04.2019

(181) 19.04.2029

(730) Obşestvo s oqrañçennoy otvetstvennostyu "Pivovarennaya kompaniya "Baltika", 194292, Sankt- Peterburq, 6-Verxniy per., d. 3, Rossiyskaya Federatsiya (RU)

(540)

SƏRINLƏTMƏYİ SEVİR

(526) Əmtəə nişanında "SƏRINLƏTMƏYİ SEVİR" söz birləşməsi elementlərinə ayrı-ayrılıqda hüquqi mühafizə verilmədən bütövlüklə qorunur.

(511) 32 - alkoqolsuz pivə, pivə əsasında hazırlanan alkoqolsuz içkilər (pivə içkiləri), alkoqolsuz içkilər.

(526) В товарном знаке словосочетание "SƏRINLƏTMƏYİ SEVİR" охраняется в целом без предоставления правовой охраны отдельным элементам.

(511) 32 - пиво безалкогольное, безалкогольные напитки, изготавливаемые на основе пива (пивные напитки), безалкогольные напитки.

(111) N 2020 1033

(151) 28.12.2020

(210) 2019 00053

(220) 14.01.2019

(181) 14.01.2029

(730) Alxasov Murad Əli Oğlu, AZ 1038, Bakı şəh. Sabunçu rayonu, Balaxanı ŞTQ, mədən 2-ci, ev 11 (AZ)

(540)



(526) Əmtəə nişanında "PARFUMES" söz işarəsi hüquqi mühafizə obyektidir.

(591) qara, narıncı, sarı, açıq sarı

(511) 35 - sabunlar, ətriyyat məmulatları, efir yağları, kosmetika, saç üçün losyonların satışı.

(526) В товарном знаке словесное обозначение "PARFUMES" не является объектом правовой охраны.

(591) черный, оранжевый, желтый, светло-желтый

(511) 35 - продажа мыла, парфюмерных изделий, эфирных масел, косметики, лосьон для волос.

(111) N 2020 1034

(151) 28.12.2020

(210) 2020 00951

(220) 04.06.2020

(181) 04.06.2030

(730) "Veysəloğlu" MMC, AZ 1029, Bakı şəh. Nizami rayonu, 2-ci Eninə, ev 2 (AZ)

(540)



(526) Əmtəə nişanında "SEKRET VKUSA" söz birləşməsi elementlərinə ayrı-ayrılıqda hüquqi mühafizə verilmədən bütövlüklə qorunur.

(591) tünd yaşıl, ağ

(511) 29 - ət, balıq, quş və ov quşu əti; ət ekstraktları; konservləşdirilmiş, quruldulmuş və istilik emalına uğradılmış tərəvəzlər və meyvələr; jelle, mürəbbə, kompotlar; yumurta; süd, pendir, yağ, yoqurt və digər süd məhsulları; mayonez; maya; tomat; yağ və qida piyləri.

35 - 29-cu sinifdə göstərilən malların reklamı və satışı.

39 - 29-ci sinifdə göstərilən malların daşınması, qablaşdırılması və saxlanması.

(526) В товарном знаке словосочетание "SEKRET VKUSA" охраняется в целом без предоставления правовой охраны отдельным элементам.

(591) темно зеленый, белый

(511) 29 - мясо, рыба, птица и дичь; экстракты мясные; овощи и фрукты консервированные, сушеные и подвергнутые тепловой обработке; желе, варенье, компоты; яйца; молоко, сыр, масло, йогурт и другие

молочные продукты; майонез; дрожжи; томат; масла и жиры пищевые.

35 - реклама и продажа товаров указанных в 29 классе.

39 - транспортировка, упаковка и хранение товаров, указанных в 29 классе.

GÖSTƏRİCİLƏR УКАЗАТЕЛИ

ƏMTƏƏ NİŞANLARININ QEYDİYYATI HAQQINDA ŞƏHADƏTNAMƏLƏRİN SİSTEMATİK GÖSTƏRİCİSİ СИСТЕМАТИЧЕСКИЙ УКАЗАТЕЛЬ СВИДЕТЕЛЬСТВ О РЕГИСТРАЦИИ ТОВАРНЫХ ЗНАКОВ

ƏXBТ	Şəhadətnamənin №-si	İddia sənədinin №-si	ƏXBТ	Şəhadətnamənin №-si	İddia sənədinin №-si	ƏXBТ	Şəhadətnamənin №-si	İddia sənədinin №-si
МКТУ	№ свидетельства	№ заявки	МКТУ	№ свидетельства	№ заявки	МКТУ	№ свидетельства	№ заявки
01	N 2020 0952	2019 02022	19	N 2020 0960	2020 01006	35	N 2020 0962	2020 01150
01	N 2020 0966	2020 00590	19	N 2020 0966	2020 00590	35	N 2020 0967	2020 00590
01	N 2020 0974	2020 00289	19	N 2020 0974	2020 00289	35	N 2020 0969	2019 01606
01	N 2020 1030	2019 02008	19	N 2020 1030	2019 02008	35	N 2020 0970	2019 00890
02	N 2020 0952	2019 02022	20	N 2020 0974	2020 00289	35	N 2020 0971	2018 01151
02	N 2020 0963	2020 00030	20	N 2020 1019	2020 00132	35	N 2020 0973	2020 00274
02	N 2020 0966	2020 00590	20	N 2020 1026	2018 34353	35	N 2020 0974	2020 00289
02	N 2020 0974	2020 00289	20	N 2020 1030	2019 02008	35	N 2020 0975	2019 01741
02	N 2020 1017	2020 00428	21	N 2020 0974	2020 00289	35	N 2020 0976	2020 00835
02	N 2020 1030	2019 02008	21	N 2020 0993	2019 00682	35	N 2020 0977	2020 00902
03	N 2020 0962	2020 01150	21	N 2020 1030	2019 02008	35	N 2020 0978	2019 02320
03	N 2020 0963	2020 00030	22	N 2020 0974	2020 00289	35	N 2020 0979	2019 02321
03	N 2020 0974	2020 00289	22	N 2020 1030	2019 02008	35	N 2020 0980	2020 00512
03	N 2020 0989	2019 01285	23	N 2020 0974	2020 00289	35	N 2020 0984	2019 00863
03	N 2020 0993	2019 00682	23	N 2020 1030	2019 02008	35	N 2020 0985	2020 00146
03	N 2020 0996	2019 01628	24	N 2020 0954	2019 01830	35	N 2020 0986	2020 00147
03	N 2020 1017	2020 00428	24	N 2020 0974	2020 00289	35	N 2020 0993	2019 00682
03	N 2020 1030	2019 02008	24	N 2020 1016	2020 00796	35	N 2020 1002	2019 00715
04	N 2020 0974	2020 00289	24	N 2020 1030	2019 02008	35	N 2020 1014	2019 01454
04	N 2020 1030	2019 02008	25	N 2020 0954	2019 01830	35	N 2020 1015	2020 00275
05	N 2020 0938	2019 00967	25	N 2020 0974	2020 00289	35	N 2020 1017	2020 00428
05	N 2020 0949	2018 34066	25	N 2020 1004	2019 01403	35	N 2020 1019	2020 00132
05	N 2020 0951	2019 01167	25	N 2020 1005	2019 01405	35	N 2020 1020	2020 00831
05	N 2020 0954	2019 01830	25	N 2020 1016	2020 00796	35	N 2020 1021	2020 01228
05	N 2020 0956	2020 01241	25	N 2020 1030	2019 02008	35	N 2020 1023	2018 34342
05	N 2020 0957	2020 01155	26	N 2020 0974	2020 00289	35	N 2020 1030	2019 02008
05	N 2020 0958	2020 00735	26	N 2020 0993	2019 00682	35	N 2020 1033	2019 00053
05	N 2020 0963	2020 00030	26	N 2020 1030	2019 02008	35	N 2020 1034	2020 00951
05	N 2020 0964	2019 01728	27	N 2020 0974	2020 00289	36	N 2020 0967	2020 01222
05	N 2020 0965	2019 01730	27	N 2020 1030	2019 02008	36	N 2020 0974	2020 00289
05	N 2020 0974	2020 00289	28	N 2020 0967	2020 01222	36	N 2020 1030	2019 02008
05	N 2020 0987	2019 01382	28	N 2020 0974	2020 00289	37	N 2020 0954	2019 01830
05	N 2020 0988	2019 01030	28	N 2020 1026	2018 34353	37	N 2020 0966	2020 00590
05	N 2020 0994	2019 00961	28	N 2020 1030	2019 02008	37	N 2020 0974	2020 00289
05	N 2020 0995	2019 00962	29	N 2020 0954	2019 01830	37	N 2020 0978	2019 02320
05	N 2020 0996	2019 01628	29	N 2020 0961	2019 01488	37	N 2020 0979	2019 02321
05	N 2020 0997	2019 01020	29	N 2020 0974	2020 00289	37	N 2020 1030	2019 02008
05	N 2020 0998	2019 01022	29	N 2020 0975	2019 01741	38	N 2020 0967	2020 01222
05	N 2020 0999	2019 01023	29	N 2020 1013	2019 02009	38	N 2020 0974	2020 00289
05	N 2020 1008	2020 00297	29	N 2020 1014	2019 01454	38	N 2020 1020	2020 00831

05	N 2020 1009	2020 00298	29	N 2020 1015	2020 00275	38	N 2020 1030	2019 02008
05	N 2020 1010	2020 00299	29	N 2020 1021	2020 01228	39	N 2020 0954	2019 01830
05	N 2020 1011	2020 00977	29	N 2020 1030	2019 02008	39	N 2020 0962	2020 01150
05	N 2020 1012	2020 00978	29	N 2020 1034	2020 00951	39	N 2020 0970	2019 00890
05	N 2020 1017	2020 00428	30	N 2020 0940	2019 00754	39	N 2020 0971	2018 01151
05	N 2020 1024	2019 01817	30	N 2020 0942	2018 01369	39	N 2020 0974	2020 00289
05	N 2020 1025	2019 01819	30	N 2020 0943	2018 01429	39	N 2020 0984	2019 00863
05	N 2020 1030	2019 02008	30	N 2020 0944	2018 01430	39	N 2020 0985	2020 00146
06	N 2020 0939	2019 01166	30	N 2020 0946	2017 34007	39	N 2020 0986	2020 00147
06	N 2020 0974	2020 00289	30	N 2020 0954	2019 01830	39	N 2020 1015	2020 00275
06	N 2020 1030	2019 02008	30	N 2020 0970	2019 00890	39	N 2020 1020	2020 00831
07	N 2020 0974	2020 00289	30	N 2020 0974	2020 00289	39	N 2020 1028	2020 01687
07	N 2020 1030	2019 02008	30	N 2020 0985	2020 00146	39	N 2020 1030	2019 02008
08	N 2020 0974	2020 00289	30	N 2020 0986	2020 00147	39	N 2020 1034	2020 00951
08	N 2020 0993	2019 00982	30	N 2020 1000	2018 00539	40	N 2020 0966	2020 00590
08	N 2020 1030	2019 02008	30	N 2020 1002	2019 00715	40	N 2020 0974	2020 00289
09	N 2020 0950	2019 00113	30	N 2020 1007	2019 00291	40	N 2020 0981	2019 01852
09	N 2020 0967	2020 01222	30	N 2020 1013	2019 02009	40	N 2020 1030	2019 02008
09	N 2020 0968	2020 00986	30	N 2020 1021	2020 01228	41	N 2020 0936	2019 00833
09	N 2020 0974	2020 00289	30	N 2020 1030	2019 02008	41	N 2020 0947	2018 01125
09	N 2020 0993	2019 00982	31	N 2020 0954	2019 01830	41	N 2020 0954	2019 01830
09	N 2020 1030	2019 02008	31	N 2020 0959	2020 01004	41	N 2020 0967	2020 01222
10	N 2020 0974	2020 00289	31	N 2020 0971	2018 01151	41	N 2020 0974	2020 00289
10	N 2020 0976	2020 00835	31	N 2020 0972	2019 00832	41	N 20201022	2020 01124
10	N 2020 1030	2019 02008	31	N 2020 0974	2020 00289	41	N 2020 1030	2019 02008
11	N 2020 0974	2020 00289	31	N 2020 1013	2019 02009	42	N 2020 0936	2019 00833
11	N 2020 0993	2019 00982	31	N 2020 1021	2020 01228	42	N 2020 0947	2018 01125
11	N 2020 1030	2019 02008	31	N 2020 1030	2019 02008	42	N 2020 0950	2019 00113
12	N 2020 0974	2020 00289	32	N 2020 0937	2019 00590	42	N 2020 0956	2020 01241
12	N 2020 1026	2018 34353	32	N 2020 0945	2019 00981	42	N 2020 0957	2020 01155
12	N 2020 1030	2019 02008	32	N 2020 0954	2019 01830	42	N 2020 0967	2020 01222
13	N 2020 0974	2020 00289	32	N 2020 0973	2020 00274	42	N 2020 0974	2020 00289
13	N 2020 1030	2019 02008	32	N 2020 0974	2020 00289	42	N 2020 1022	2020 01124
14	N 2020 0974	2020 00289	32	N 2020 0990	2019 00980	42	N 2020 1030	2019 02008
14	N 2020 0980	2020 00512	32	N 2020 0991	2019 01197	43	N 2020 0934	2019 00954
14	N 2020 1030	2019 02008	32	N 2020 1002	2019 00715	43	N 2020 0935	2019 00955
15	N 2020 0974	2020 00289	32	N 2020 1013	2019 02009	43	N 2020 0954	2019 01830
15	N 2020 1030	2019 02008	32	N 2020 1030	2019 02008	43	N 2020 0974	2020 00289
16	N 2020 0941	2019 00322	32	N 2020 1032	2019 00724	43	N 2020 0982	2019 01734
16	N 2020 0954	2019 01830	33	N 2020 0974	2020 00289	43	N 2020 0983	2018 01447
16	N 2020 0956	2020 01241	33	N 2020 1003	2020 01396	43	N 2020 1001	2019 00515
16	N 2020 0957	2020 01155	33	N 2020 1012	2019 02009	43	N 2020 1028	2020 01687
16	N 2020 0967	2020 01222	33	N 2020 2019	2019 01454	43	N 2020 1029	2020 00833
16	N 2020 0974	2020 00289	33	N 2020 1030	2019 02008	43	N 2020 1030	2019 02008
16	N 2020 0978	2019 02320	34	N 2020 0948	2019 00579	44	N 2020 0956	2020 01241
16	N 2020 0979	2019 02321	34	N 2020 0953	2020 00176	44	N 2020 0957	2020 01155
16	N 2020 1020	2020 00831	34	N 2020 0974	2020 00289	44	N 2020 0963	2020 00030
16	N 2020 1021	2020 01228	34	N 2020 0984	2019 00863	44	N 2020 0974	2020 00289
16	N 2020 1030	2019 02008	34	N 2020 0992	2019 00824	44	N 2020 0993	2019 00682
17	N 2020 0939	2019 01166	34	N 2020 1013	2019 02009	44	N 2020 1006	2019 01522
17	N 2020 0952	2019 02022	34	N 2020 1027	2018 34383	44	N 2020 1018	2020 01231
17	N 2020 0955	2019 02325	34	N 2020 1030	2019 02008	44	N 2020 1022	2020 01124
17	N 2020 0966	2020 00590	35	N 2020 0936	2019 00833	44	N 2020 1029	2020 00833
17	N 2020 0974	2020 00289	35	N 2020 0952	2019 02022	44	N 2020 1030	2019 02008
17	N 2020 1030	2019 02008	35	N 2020 0953	2020 00176	44	N 2020 1031	2019 00888
18	N 2020 0974	2020 00289	35	N 2020 0954	2019 01830	45	N 2020 0974	2020 00289
18	N 2020 1030	2019 02008	35	N 2020 0961	2019 01488	45	N 2020 1030	2019 02008

**ƏMTƏƏ NİŞANLARININ QEYDİYYATI İLƏ BAĞLI İDDİA SƏNƏDLƏRİNİN SAY
GÖSTƏRİCİSİ
НУМЕРАЦИОННЫЙ УКАЗАТЕЛЬ ЗАЯВОК НА РЕГИСТРАЦИЮ НА
ТОВАРНЫХ ЗНАКОВ**

İddia sənədinin №-si № № заявки	Şəhadətnamənin №-si № свидетельства	ƏXBТ МКТУ	İddia sənədinin №-si № № заявки	Şəhadətnamənin №-si № свидетельства	ƏXBТ МКТУ	İddia sənədinin №-si № № заявки	Şəhadətnamənin №-si № свидетельства	ƏXBТ МКТУ
2017 34007	N 2020 0946	30			43			18
2018 00539	N 2020 1000	30	2019 01852	N 2020 0981	40			19
2018 01125	N 2020 0947	41	2019 02008	N 2020 1030	01			20
		42			02			21
2018 01151	N 2020 0971	31			03			22
		35			04			23
		39			05			24
2018 01369	N 2020 0942	30			06			25
2018 01429	N 2020 0943	30			07			26
2018 01430	N 2020 0944	30			08			27
2018 01447	N 2020 0983	43			09			28
2018 34066	N 2020 0949	05			10			29
2018 34342	N 2020 1023	35			11			30
2018 34353	N 2020 1026	12			12			31
		20			13			32
		28			14			33
2018 34383	N 2020 1027	34			15			34
2019 00053	N 2020 1033	35			16			35
2019 00113	N 2020 0950	09			17			36
		42			18			37
2019 00291	N 2020 1007	30			19			38
2019 00322	N 2020 0941	16			20			39
2019 00515	N 2020 1001	43			21			40
2019 00579	N 2020 0948	34			22			41
2019 00590	N 2020 0937	32			23			42
2019 00682	N 2020 0993	03			24			43
		08			25			44
		09			26			45
		11			27	2020 00275	N 2020 1015	29
		21			28			35
		26			29			39
		35			30	2020 00297	N 2020 1008	05
		44			31	2020 00298	N 2020 1009	05
2019 00715	N 2020 1002	30			32	2020 00299	N 2020 1010	05
		32			33	2020 00428	N 2020 1017	02
		35			34			03
2019 00724	N 2020 1032	32			35			05
2019 00754	N 2020 0940	30			36			35
2019 00824	N 2020 0992	34			37	2020 00512	N 2020 0980	14
2019 00832	N 2020 0972	31			38			35
2019 00833	N 2020 0936	35			39	2020 00590	N 2020 0966	01
		41			40			02
		42			41			17
2019 00863	N 2020 0984	34			42			19

	35		43		37
	39		44		40
2019 00888 N 2020 1031	44		45	2020 00735 N 2020 0958	05
2019 00890 N 2020 0970	30	2019 02009 N 2020 1013	29	2020 00796 N 2020 1016	24
	35		30		25
	39		31	2020 00831 N 2020 1020	16
2019 00954 N 2020 0934	43		32		35
2019 00955 N 2020 0935	43		33		38
2019 00961 N 2020 0994	05		34		39
2019 00962 N 2020 0995	05	2019 02022 N 2020 0952	01	2020 00833 N 2020 1029	43
2019 00967 N 2020 0938	05		02		44
2019 00980 N 2020 0990	32		17	2020 00835 N 2020 0976	10
2019 00981 N 2020 0945	32		35		35
2019 01020 N 2020 0997	05	2019 02320 N 2020 0978	16	2020 00902 N 2020 0977	35
2019 01022 N 2020 0998	05		35	2020 00951 N 2020 1034	29
2019 01023 N 2020 0999	05		37		35
2019 01030 N 2020 0988	05	2019 02321 N 2020 0979	16		39
2019 01166 N 2020 0939	06		35	2020 00977 N 2020 1011	05
	17		37	2020 00978 N 2020 1012	05
2019 01167 N 2020 0951	05	2019 02325 N 2020 0955	17	2020 00986 N 2020 0968	09
2019 01197 N 2020 0991	32	2020 00030 N 2020 0963	02	2020 01004 N 2020 0959	31
2019 01285 N 2020 0989	03		03	2020 01006 N 2020 0960	19
2019 01382 N 2020 0987	05		05	2020 01124 N 2020 1022	41
2019 01403 N 2020 1004	25		44		42
2019 01405 N 2020 1005	25	2020 00132 N 2020 1019	20		44
2019 01454 N 2020 1014	29		35	2020 01150 N 2020 0962	03
	33	2020 00146 N 2020 0985	30		35
	35		35		39
2019 01488 N 2020 0961	29		39	2020 01155 N 2020 0957	05
	35	2020 00147 N 2020 0986	30		16
2019 01522 N 2020 1006	44		35		42
2019 01606 N 2020 0969	35		39		44
2019 01628 N 2020 0996	03	2020 00176 N 2020 0953	34	2020 01222 N 2020 0967	09
	05		35		16
2019 01728 N 2020 0964	05	2020 00274 N 2020 0973	32		28
2019 01730 N 2020 0965	05		35		35
2019 01734 N 2020 0982	43	2020 00289 N 2020 0974	01		36
2019 01741 N 2020 0975	29		02		38
	35		03		41
2019 01817 N 2020 1024	05		04		42
2019 01819 N 2020 1025	05		05	2020 01228 N 2020 1021	16
2019 01830 N 2020 0954	05		06		29
	16		07		30
	24		08		31
	25		09		35
	29		10	2020 01231 N 2020 1018	44
	30		11	2020 01241 N 2020 0956	05
	31		12		16
	32		13		42
	35		14		44
	37		15	2020 01396 N 2020 1003	33
	39		16	2020 01687 N 2020 1028	39
	41		17		43

**ƏMTƏƏ NİŞANLARININ QEYDİYYATI HAQQINDA ŞƏHADƏTNAMƏLƏRİN
SAY GÖSTƏRİCİSİ
НУМЕРАЦИОННЫЙ УКАЗАТЕЛЬ О РЕГИСТРАЦИИ СВИДЕТЕЛЬСТВ
НА ТОВАРНЫЕ ЗНАКИ**

Şəhadətnamənin №-si	İddia sənədinin №-si	ƏXBТ	Şəhadətnamənin №-si	İddia sənədinin №-si	ƏXBТ	Şəhadətnamənin №-si	İddia sənədinin №-si	ƏXBТ
№ свидетельства	№ заявки	МКТУ	№ свидетельства	№ заявки	МКТУ	№ свидетельства	№ заявки	МКТУ
N 2020 0934	2019 00954	43			08	N 2020 1011	2020 00977	05
N 2020 0935	2019 00955	43			09	N 2020 1012	2020 00978	05
N 2020 0936	2019 00833	35			10	N 2020 1013	2019 02009	29
		41			11			30
		42			12			31
N 2020 0937	2019 00590	32			13			32
N 2020 0938	2019 00967	05			14			33
N 2020 0939	2019 01166	06			15			34
		17			16	N 2020 1014	2019 01454	29
N 2020 0940	2019 00754	30			17			33
N 2020 0941	2019 00322	16			18			35
N 2020 0942	2018 01369	30			19	N 2020 1015	2020 00275	29
N 2020 0943	2018 01429	30			20			35
N 2020 0944	2018 01430	30			21			39
N 2020 0945	2019 00981	32			22	N 2020 1016	2020 00796	24
N 2020 0946	2017 34007	30			23			25
N 2020 0947	2018 01125	41			24	N 2020 1017	2020 00428	02
		42			25			03
N 2020 0948	2019 00579	34			26			05
N 2020 0949	2018 34066	05			27			35
N 2020 0950	2019 00113	09			28	N 2020 1018	2020 01231	44
		42			29	N 2020 1019	2020 00132	20
N 2020 0951	2019 01167	05			30			35
N 2020 0952	2019 02022	01			31	N 2020 1020	2020 00831	16
		02			32			35
		17			33			38
		35			34			39
N 2020 0953	2020 00176	34			35	N 2020 1021	2020 01228	16
		35			36			29
N 2020 0954	2019 01830	05			37			30
		16			38			31
		24			39			35
		25			40	N 2020 1022	2020 01124	41
		29			41			42
		30			42			44
		31			43	N 2020 1023	2018 34342	35
		32			44	N 2020 1024	2019 01817	05
		35			45	N 2020 1025	2019 01819	05
		37	N 2020 0975	2019 01741	29	N 2020 1026	2018 34353	12
		39			35			20
		41	N 2020 0976	2020 00835	10			28
		43			35	N 2020 1027	2018 34383	34
N 2020 0955	2019 02325	17	N 2020 0977	2020 00902	35	N 2020 1028	2020 01687	39
N 2020 0956	2020 01241	05	N 2020 0978	2019 02320	16			43
		16			35	N 2020 1029	2020 00833	43

		42			37			44
		44	N 2020 0979	2019 02321	16	N 2020 1030	2019 02008	01
N 2020 0957	2020 01155	05			35			02
		16			37			03
		42	N 2020 0980	2020 00512	14			04
		44			35			05
N 2020 0958	2020 00735	05	N 2020 0981	2019 01852	40			06
N 2020 0959	2020 01004	31	N 2020 0982	2019 01734	43			07
N 2020 0960	2020 01006	19	N 2020 0983	2018 01447	43			08
N 2020 0961	2019 01488	29	N 2020 0984	2019 00863	34			09
		35			35			10
N 2020 0962	2020 01150	03			39			11
		35	N 2020 0985	2020 00146	30			12
		39			35			13
N 2020 0963	2020 00030	02			39			14
		03	N 2020 0986	2020 00147	30			15
		05			35			16
		44			39			17
N 2020 0964	2020 01728	05	N 2020 0987	2019 01382	05			18
N 2020 0965	2019 01730	05	N 2020 0988	2019 01030	05			19
N 2020 0966	2020 00590	01	N 2020 0989	2019 01285	03			20
		02	N 2020 0990	2019 00980	32			21
		17	N 2020 0991	2019 01197	32			22
		19	N 2020 0992	2019 00824	34			23
		37	N 2020 0993	2019 00682	03			24
		40			08			25
N 2020 0967	2020 01222	09			09			26
		16			11			27
		28			21			28
		35			26			29
		36			35			30
		38			44			31
		41	N 2020 0994	2019 00961	05			32
		42	N 2020 0995	2019 00962	05			33
N 2020 0968	2020 00986	09	N 2020 0996	2019 01628	03			34
N 2020 0969	2019 01606	35			05			35
N 2020 0970	2019 00890	30	N 2020 0997	2019 01020	05			36
		35	N 2020 0998	2019 01022	05			37
		39	N 2020 0999	2019 01023	05			38
N 2020 0971	2018 01151	31	N 2020 1000	2018 00539	30			39
		35	N 2020 1001	2019 00515	43			40
		39	N 2020 1002	2019 00715	30			41
N 2020 0972	2019 00832	31			32			42
N 2020 0973	2020 00274	32			35			43
		35	N 2020 1003	2020 01396	33			44
N 2020 0974	2020 00289	01	N 2020 1004	2019 01403	25			45
		02	N 2020 1005	2019 01405	25	N 2020 1031	2019 00888	44
		03	N 2020 1006	2019 01522	44	N 2020 1032	2019 00724	32
		04	N 2020 1007	2019 00291	30	N 2020 1033	2019 00053	35
		05	N 2020 1008	2020 00297	05	N 2020 1034	2019 00951	29
		06	N 2020 1009	2020 00298	05			35
		07	N 2020 1010	2020 00299	05			39

AZƏRBAYCAN RESPUBLİKASININ DÖVLƏT REYESTRİNƏ DAXİL EDİLMİŞ SƏNAYE NÜMUNƏSİ PATENTLƏRİ HAQQINDA MƏLUMATLAR

(11) S 2020 0029
(51) 11-03

(21) S 2019 0015
(22) 31.01.2019

(44) 30.12.2019

(71)(73) "Azərbaycan Nar İstehsalçıları və İxracatçıları Assosiasiyası" İctimai Birliyi, AZ 1065, Bakı şəh., N.Nərimanov pro. 205, mən. 1A (AZ)

(72) Fərəcullazadə Natiq Nadir oğlu

(54) "DÖŞ NİŞANI"

(57) Təqdim olunan "Döş nişanı" sənaye nümunəsi aşağıdakı mühüm əlamətlərlə xarakterizə olunur:



- kompozisiya elementlərinin tərkibi ilə: qəlib, birləşdirici element, səthinə bədii dekorativ komponentlər vurulmuş asma element ilə;

- dəlikli qəlibin asma element və birləşdirici halqa ilə bərkidilmiş formada yerinə yetirilməsi ilə;

- qəlibin əks tərəfində bərkidici elementin mövcud olması ilə;

- mərkəzində tərtib edilmiş çərçivəli dairəvi elementin yerləşdiyi ayrılan şüalar şəklində çoxşüalı ulduzun mövcud olması ilə; fərqləndirici əlamətlər aşağıdakılardır:

- qəlibin üfüqi uzadılmış düzbucaqlı şəklində aşağı tərəfdən bitki ornamentləri ilə iki

budağın bir-birinə dair simmetrik qaşlarla bəzədilmiş ensiz lövhə ilə birləşdirilmiş şəkildə yerinə yetirilməsi ;

- qəlibin ortasının qırmızı rəngli mina ilə örtülməsi;

- qəlibin hər iki tərəfində ardıcıl yerləşdirilmiş stilizə edilmiş ləçəklərin yaşıl rəngli mina ilə örtülməsi ;



- çox şüalı ulduzun sarı rəngli metaldan hazırlanması;

- uzadılmış səkkiz orta şüaya nisbətən simmetrik olan şüaların mərkəzindən sayrışan iti bucaqlı tilli elementlər formasında ulduzun kənarlarının işlənilməsi ;

- dairəvi şəkildə olan mərkəzi elementin stilləşdirilmiş nar formasında qızılı rəngli metalla çənber şəklində çərçivəyə salınması ;

- döş nişanının qırmızı fonlu mərkəzində üç yarpaq şəklində qırmızı, mavi və yaşıl rəngli təsvir elementi və stilləşdirilmiş "ANİA" yazısının olması ;

- asma elementin əks tərəfində "Azərbaycan nar istehsalçıları və ixracatçılar Assosiasiyası" vurulmuş yazısının olması.

(11) S 2020 0030
(51) 06-05

(21) S 2018 0024
(22) 10.10.2018

(44) 30.12.2019

(71)(73) Sultanov Fizuli Nağı oğlu (AZ)

(72) Sultanov Fizuli Nağı oğlu (AZ)

(54) YATAQ MEBEL DƏSTİ

(57) Yataq mebel dəsti (5 variantda) aşağıdakı əlamətlərlə səciyyələnir:



- kompozisiya elementlərinin tərkibi ilə: çarpayı, çarpayının yanındakı tumbalar, dolab, güzgülü komod.

- çarpayının geniş, baş tərəfinin hündür, ayaq tərəfinin isə alçaq düzbucaqlı formada yerinə yetirilməsi ilə;



- çarpayının yanında düzbucaqlı paralelepiped formasına malik əsaslı tumbaların yerinə yetirilməsi ilə;

- şəbəkəli dekorativ elementlərin mövcud olması ilə.

1-ci variant xarakterizə edilir:



- çarpayının baş söykənəcəyinin vizual olaraq üç bölməyə ayrılmış, düzbucaqlı formada sərbəst şəkildə içəri əyilmiş yan tərəflərlə və fiqurlu yuxarı hissə ilə yerinə yetirilməsi ilə;

- çarpayının baş söykənəcəyinin iki kənar bölmələrində şaquli istiqamətdə batıq dekorativ qanovların olması ilə;



- çarpayının baş söykənəcəyinin orta bölməsi üzərində küncükləri furnitura ilə işlənmiş romb formasında sırımış dekorativ elementlərin mövcud olması ilə;

- çarpayının baş söykənəcəyinin orta bölməsi üzərində şəbəkəli qövsvari dekorativ elementin olması ilə;



- çarpayının açıq rəng tonlarında yerinə yetirilməsi ilə;

- tumbaların qapılarında, yan tərəfdən şəbəkəli dekorativ elementin olması ilə,

- hər iki tumbalara, yuxarısında şəbəkəli dekorativ elementi olan düzbucaqlı formada güzgünün bərkidilməsi ilə;

- çarpayının ayaq söykənəcəyinin düzbucaqlı formada yerinə yetirilməsi, orta hissədə isə çarpayının baş hissədəki olan dekorativ elementin formasını təkrar edən şəbəkəli elementin mövcud olması ilə;





- çarpayının, çarpayının yanındakı tum-baların və güzgülü komodun ayaqlarının fi-qurlu, yuxarıya genişlənməklə yerinə yetiril-məsi ilə;

- dolabın üçqapılı yerinə yetirilməsi ilə;

- dolabın orta gözündə yuxarı və aşağı hissədə şəbəkəli dekorativ elementi olan uzunsov fiqurlu güzgünün mövcud olması ilə;

- dolabın iki yan qapılarında şəbəkəli dekorativ elementin mövcud olması ilə;

- dolabın açıq rəng tonlarında, lakin bu zaman yan tərəfləri təzadlı tünd rəngə ol-ması ilə;



- komodun güzgüsünün içəri əyilmiş yan kənarlara və dəyirmiləşdirilmiş yuxarı künc-lərə malik olan, fiqurlu yuxarı hissəni yara-dan düzbucaqlı şəkildə yerinə yetirilməsi ilə;

- güzgünün yuxarı hissənin dəyirmiləş-dirilmiş küncləri arasında ortada şəbəkəli naxışlı dekorativ elementin olması ilə;

- komodun açıq rəng tonlarında, lakin bu zaman düzbucaqlı paralelepipedin yan tə-rəfləri təzadlı tünd rəngdə yerinə yetirilmə-si ilə.

2-ci variant xarakterizə edilir:

- güzgülü komodun orta hissəsində üç üfüqi istiqamətdə açılan siyirməli yeşiklərin və iki şaquli yan yeşiklərin olması ilə,

- şaquli yeşiklərin yan laylarının uzunluğu boyunca naxışlı dekorativ elementin yerləş-dirilməsi ilə;



- çarpayının, güzgülü komodun ayaqlarının fiqurlu yerinə yetirilməsi ilə;

- çarpayının baş söykənəcəyinin hündür, vizual olaraq sərbəst şəkildə içəri rəvan əyilmiş yan tərəflərlə, əyilmiş daxili xətlərlə və qövsvari yuxarı hissəyə malik olan fiqurlu orta bölmə ilə mürəkkəb konfigurasiyalı üç fiqurlu qabarıq bölmələrə ayrılmaqla yerinə yetirilməsi ilə;

- çarpayının baş söykənəcəyinin orta bölməsinin üzərində romb formasında dekorativ elementlərin olması ilə;

- çarpayının baş söykənəcəyinin orta bölmənin yuxarisında rombşəkilli naxışlı dekorativ elementin olması ilə;

- çarpayının açıq rəngli tonlarda yerinə yetirilməsi ilə;

- dolabın düzbucaqlı formada, üç siyirtməli qapılı (dolab-kupe tipli) yerinə yetirilməsi ilə;

- dolabın orta qapısında içəri əyilmiş yan kənarlara malik olan düzbucaqlı şəkildə uzunsov güzgünün olması ilə;

- dolabın yuxarı hissəsinin ortasında naxışlı dekorativ fiqurlu elementin olması ilə;



- dolabın siyirtməli yan qapıların orta hissəsi rombşəkili fiqurlu elementlə, yuxarı və aşağı küncləri isə şəbəkəli dekorativ elementlərlə bəzədilməsi ilə;

- dolabın açıq rəng tonlarında, lakin bu zaman bütün fiqurlu elementlərin təzadlı tünd rəngdə yerinə yetirilməsi ilə;



- komodun güzgüsünün içəri əyilmiş yan kənarlara və dəyirmiləşdirilmiş yuxarı küncələrə malik olan və dalğavarı yuxarı hissəni yaradan düzbucaqlı şəklində yerinə yetirilməsi ilə;

- komodun yeşiklərinin ön tərəflərində naxışlı dekorativ fiqurlu elementin olması ilə;

- komodun güzgüsünün dalğavarı yuxarı hissəsinin ortasında naxışlı dekorativ fiqurlu elementin olması ilə;

- komodun açıq rəng tonlarında, lakin bu zaman bütün şəbəkəli naxışlı fiqurlu elementlərin təzadlı tünd rənglə yerinə yetirilməsi ilə;

3-cü variant xarakterizə edilir:



- çarpayının və çarpayının yanındakı tumbaların, güzgülü komodun ayaqlarının əyilmiş şəklində yerinə yetirilməsi ilə;

- çarpayının baş söykənəcəyinin hündür, yuxarı küncərdən kəsik formada yerinə yetirilməsi ilə;

- çarpayının ön söykənəcəyinin yuxarı hissəsində aşağı əyilmiş yan tərəflərlə düzbucaqlı formada dekorativ plakanın mövcud olması ilə;



- komodun açıq rəngli üç üfqi siyirtməli yeşikli və birqapılı şaquli yeşiklə yerinə yetirilməsi ilə;

- komodun şaquli yeşiyin qapısının səthi kontrastlı tünd və açıq rənglərlə işlənməsi ilə;

- komodun güzgüsünün düzbucaqlı formada, bir tərəfi isə üçbucaq formada açıq rəngli ağacdan dekorasiya edilməsi ilə.

4-cü variant xarakterizə edilir:



- dekorativ plankanın kvadratlar şəklində tikilməsi, künclərin isə furniturla işlənməsi ilə;

- çarpayının tünd rəngli tonda yerinə yetirilməsi ilə;

- tumbaların ön tərəfində açıq və tünd rəngli trapesiya formasında dekorativ elementlərin olması ilə;

- dolabın düzbucaqlı formada, iki siyirtməli qapılı yerinə yetirilməsi ilə;

- dolabın qapılarında çevrilmiş trapesiya şəklində güzgünün olması ilə;

- dolabın perimetri boyu tünd rəngli konturun olması ilə;



- çarpayının və çarpayının yanındakı tumbaların, güzgülü komodun ayaqlarının əyilmiş şəkildə yerinə yetirilməsi ilə;

- çarpayının baş söykənəcəyinin hündür, yan tərəflərinin yuxarıdan aşağıya çəpinə yerinə yetirilməsi ilə;

- çarpayının baş söykənəcəyinin yuxarı hissəsində bir neçə düzbucaqlı formasında sırığın olması ilə;

- çarpayının tünd rəngli tonlarda yerinə yetirilməsi ilə;

- tumbaların arxa tərəfinin azca qaldırılmış, dəyirmiləşdirilmiş künclərlə yerinə yetirilməsi ilə;

- tumbaların üfqi yeşiklərin ön tərəfinin kənarlarında ensiz şaquli dekorativ zolaqların olması ilə;

Bülleten № 12. 30.12.2020

- dolabın düzbucaqlı formada, iki siyirtməli qapılarla yerinə yetirilməsi ilə;
- dolabın bir qapısında iki birləşmiş trapesiya formalı güzgünün olması ilə;
- dolabın hər iki qapısının yan tərəflərində şaquli ensiz zolaqların olması ilə;
- komodun güzgülü, üç şaquli siyirtməli yeşiklərlə və güzgülü dolabla yerinə yetirilməsi ilə;
- komodun güzgülü dolabın üzərində plankanın olması ilə;
- komodun üfüqi yeşiklərin ön tərəfinin kənarlarında ensiz şaquli dekorativ zolaqların olması ilə;
- dəstin tünd rəngli tonlarda yerinə yetirilməsi ilə.

5-ci variant xarakterizə edilir:

- çarpayının və çarpayının yanındakı tumbaların, güzgülü komodun ayaqlarının fiqurlu yerinə yetirilməsi ilə;
- çarpayının baş söykənəcəyinin hündür, kəsilmiş yuxarı küncərlə yerinə yetirilməsi ilə, küncələrin kənarları içəri əyilmiş xətlə birləşdirilməsi ilə;
- içəri əyilmiş xəttin ortasında naxışlı dekorativ elementin yerləşdirilməsi ilə;
- çarpayının baş söykənəcəyinin ön tərəfinin səthinin tünd rəngli üç fiqurlu bölməyə ayrılması ilə;
- çarpayının baş söykənəcəyinin üç fiqurlu bölməsinin üzərində romb şəklində sırıqların olması ilə;
- çarpayının baş söykənəcəyinin iki yan bölmənin üzərində romb şəklində sırıqların bir-birinə açıq rəngli furniturla bağlanması ilə;
- çarpayının baş söykənəcəyinin orta bölməsinin üzərində ortası açıq rəngli olan romblar şəklində köbənin olması ilə;

- düzbucaqlı formalı çarpayının aşağı söykənəcəyinin alt hissəsinin fiqurlu şəkildə yerinə yetirilməsi ilə;
- çarpayının yanındakı tumbaların aşağı hissəsinin fiqurlu şəkildə yerinə yetirilməsi ilə;
- tumbaların ön tərəfində dekorativ elementin olması ilə;
- tumbaların yan tərəflərinin tünd rəngli tonlarda yerinə yetirilməsi ilə;
- hər iki tumbaların özülünə dalğavarı formada güzgünün bərkidilməsi ilə;
- dolabın aşağı və yuxarı küncələri çəpinə kəsik, düzbucaqlı formada yerinə yetirilməsi ilə;
- dolabın aşağı hissəsində altı fiqurlu formaya malik olan üç siyirtməli yeşiyin olması ilə;
- dolabın iki yan qapılarında kəsik küncü olan güzgünün olması ilə;
- dolabın orta hissəsinin yan tərəfləri içəri əyilmiş və çəpləndirilmiş küncələri olan düzbucaqlı formada yerinə yetirilməsi ilə;
- dolabın orta hissəsi üzərində naxışlı dekorativ elementin yerləşdirilməsi ilə;
- dolabın orta hissəsinin səthində şəbəkəli dekorativ elementin olması ilə;
- dolabın açıq rəngli tonlarda yerinə yetirilməsi ilə;
- komodun iki şaquli tumbalarla, aralarında isə dəyirmiləşmiş aşağı hissəsi olan üfüqi siyirtməli yeşiyin olması ilə;
- şaquli tumbaların ön səthində şəbəkəli dekorativ elementin olması ilə;
- üfüqi yeşiyin ön səthlərində aşağı xətt boyu qızılı konturun olması ilə;
- içəri əyilmiş yan kənarlara və kənarları içəri əyilmiş xətlə birləşdirilən çəpləndirilmiş küncələrə malik olan güzgünün olması ilə;

- komodun yuxarı hissəsində naxışlı dekorativ elementin yerləşdirilməsi ilə;
- komodun açıq tonda yerinə yetirilməsi ilə.

**“Sənaye nümunələrinin beynəlxalq qeydiyyatı haqqında” Haaqa müqaviləsinin
Cenevrə Aktı çərçivəsində Azərbaycan Respublikasında qorunan sənaye
nümunələri barədə məlumatlar**

AZ

Bülleten № 12. 30.12.2020

**“Sənaye nümunələrinin beynəlxalq qeydiyyatı haqqında” Haaqa
müqaviləsinin Cenevrə Aktı çərçivəsində Azərbaycan Respublikasında
qorunan sənaye nümunələri barədə məlumatlar**

**Сведения о международной регистрации промышленных образцов,
охраняемых в Азербайджанской Республике в рамках Женевского
Акта Гаагского соглашения “О международной регистрации
промышленных образцов”**

(11) DM/211 516

(15) 25.11.2020

(22) 25.11.2020

(28) 1

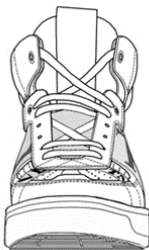
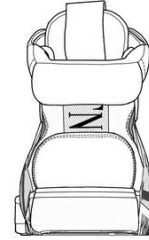
(51) 02-04

(73) Valentino S.p.A, Via Turati 16/18, I-
20121 Milano (IT)

(72) Jacopo VENTURINI, c/o VALENTINO
S.p.A. Via Turati 16/18, I-2021, Milano, IT

(54) 1. Аyaqqabı / 1. Обувь

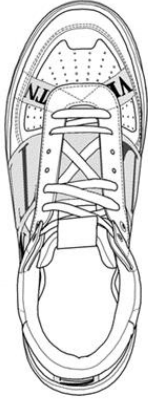
(45) 11.12.2020



“Sənayə nümunələrinin beynəlxalq qeydiyyatı haqqında” Haaqa müqaviləsinin Cenevrə Akti çərçivəsində Azərbaycan Respublikasında qorunan sənayə nümunələri barədə məlumatlar

02-04 – 07-01

Bülleten № 12. 30.12.2020



(11) DM/211 392

(15) 21.09.2020

(22) 21.09.2020

(28) 6

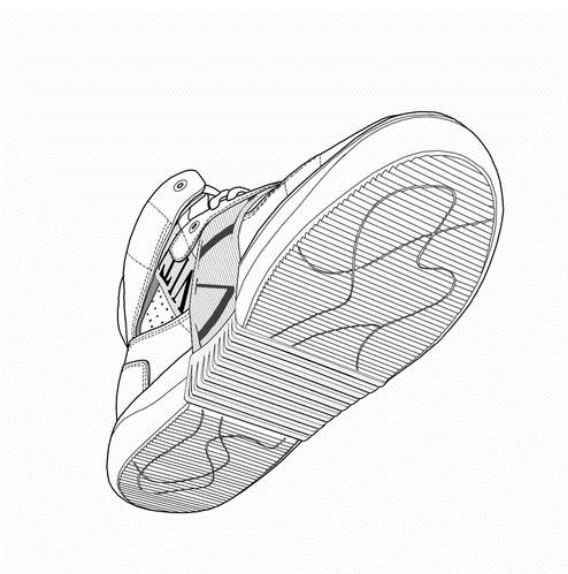
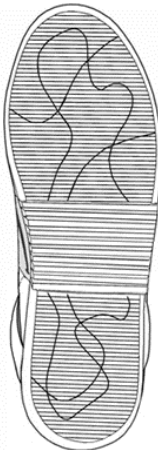
(51) 07-01

(73) SAVAŞAN EMAYE VE SOBA SANAYİ LİMİTED ŞİRKETİ, Tatlıcak Mahallesi, Taştepe Sokak, No:36/1, KARATAY KONYA (TR)

(72) SALİM ÇOKYÜRÜR, Tatlıcak Mahallesi, Taştepe Sokak, No:36/1, KARATAY, KONYA, TR

(54) 1.-5. Türk çayniki; 6. Çaynik üçün qaraq / 1.-5. Турецкий чайник; 6. Крышка для чайника.

(45) 04.12.2020



Сведения о международной регистрации промышленных образцов, охраняемых в Азербайджанской Республике в рамках Женевского Акта Гаагского соглашения "О международной регистрации промышленных образцов"

Бюллетень №12. 30.12.2020

07-01 – 09-01

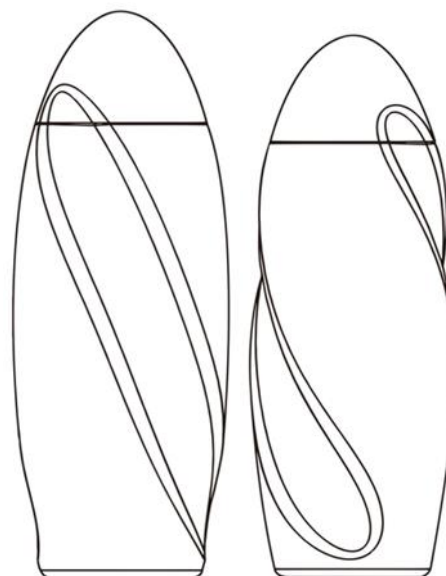


(73) Ganten (Shenzhen) Food and Beverage Group Co., Ltd., Via dei Bossi 4, 20121 Milano (IT)

(72) Jing Liang Zhou, 2-3 Floor, No.3 Factory, High science and technology park, Longzhu Industrial, North Ring Road, Nansh, 518055, Shenzhen, CN

(54) 1. İçki şüşəsi/ 1. Бутылка для напитков

(45) 16.10.2020



(11) DM/207 937

(15) 16.04.2020

(22) 16.04.2020

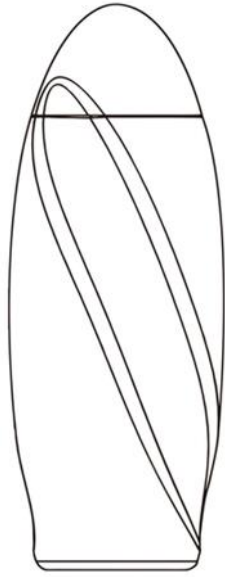
(28) 1

(51) 09-01

**“Sənaye nümunələrinin beynəlxalq qeydiyyatı haqqında” Haaqa müqaviləsinin
Cenevrə Akti çərçivəsində Azərbaycan Respublikasında qorunan sənaye nümunələri
barədə məlumatlar**

09-01 – 09-01

Bülleten № 12. 30.12.2020



(28) 2

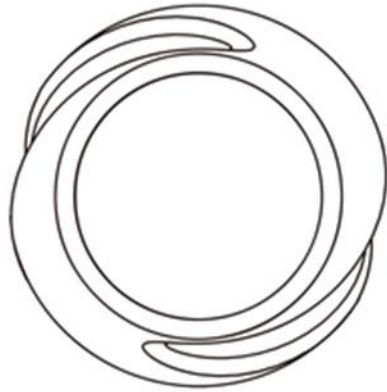
(51) 09-01

(73) Sire Spirits, LLC, 264 West 40th Street,
15th Floor, 10018 New York, NY (US)

(72) 1: Curtis J. Jackson III, 264 West 40th
Street, 15th Floor, 10018, New York, NY, US

(54) 1.-2. İçki şüşəsi/ 1.-2. Бутылка для
напитков

(45) 06.11.2020



(11) DM/208 576

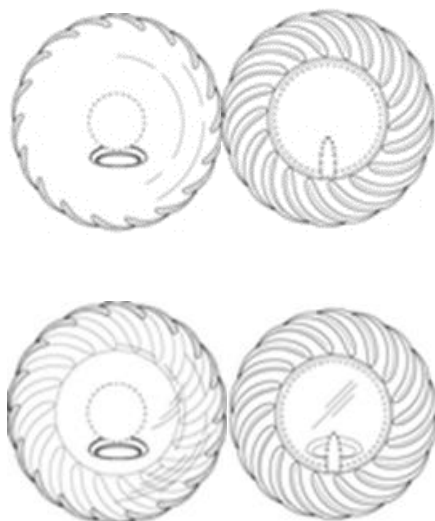
(15) 04.05.2020

(22) 04.05.2020

Сведения о международной регистрации промышленных образцов, охраняемых в Азербайджанской Республике в рамках Женевского Акта Гаагского соглашения "О международной регистрации промышленных образцов"

Бюллетень №12. 30.12.2020

09-01 – 13-03



(11) DM/208 577

(15) 04.05.2020

(22) 04.05.2020

(28) 2

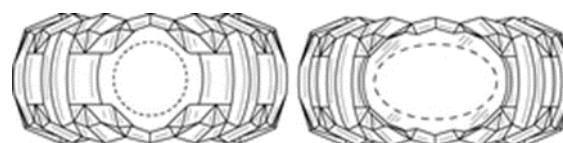
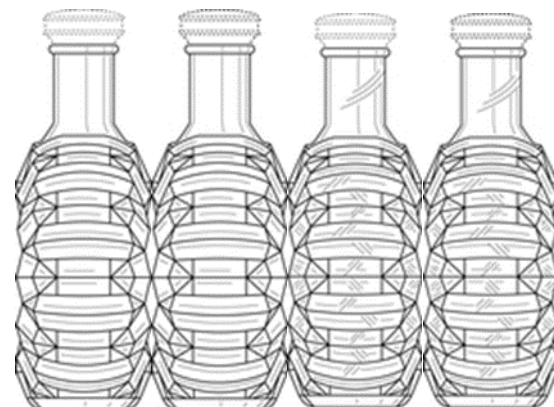
(51) 09-01

(73) Sire Spirits, LLC, 264 West 40th Street, 15th Floor, 10018 New York, NY (US)

(72) 1: Curtis J. Jackson III, 264 West 40th Street, 15th Floor, 10018, New York, NY, US

(54) 1.-2. İçki şüşəsi/ 1.-2. Бутылка для напитков

(45) 06.11.2020



(11) DM/209 554

(15) 11.10.2019

(22) 11.10.2019

(28) 2

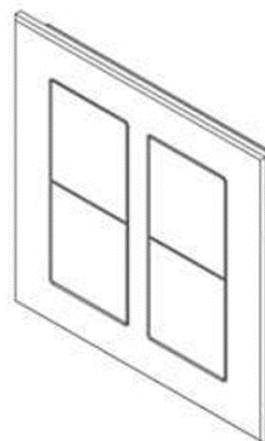
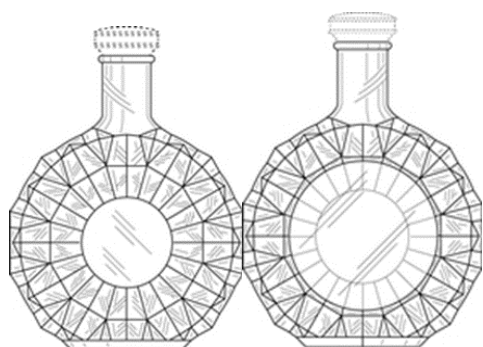
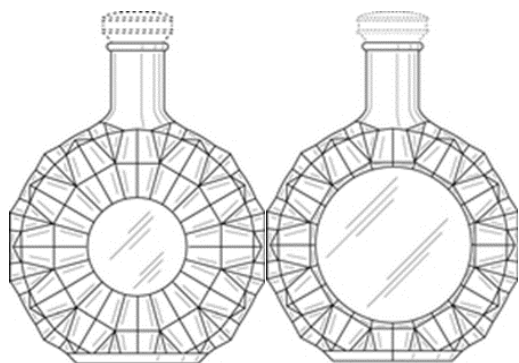
(51) 13-03

(73) Any Pte. Ltd., 30 Cecil Street, #19-08 Prudential Tower, 049712 Singapore (SG)

(72) Olav Beruto, Millennium Residence 112/048 19 C2 Floor Tower B, Sukhumvit Soi 20, Klongtoei, 10110, Bangkok, TH

(54) 1.-2. İdarəetmə paneli [elektrik] / 1.-2. Панель управления [электричество]

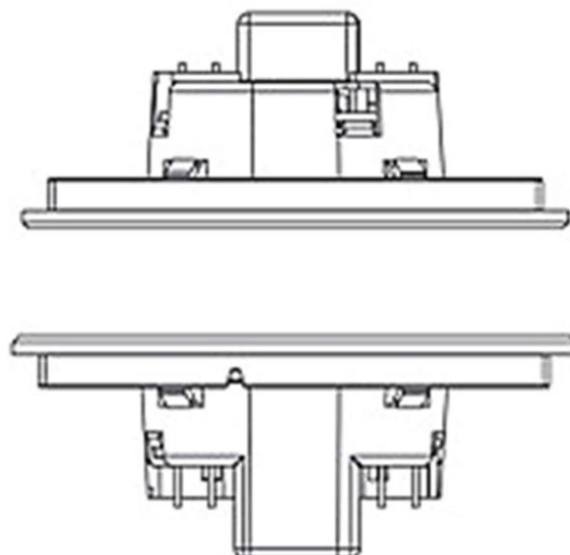
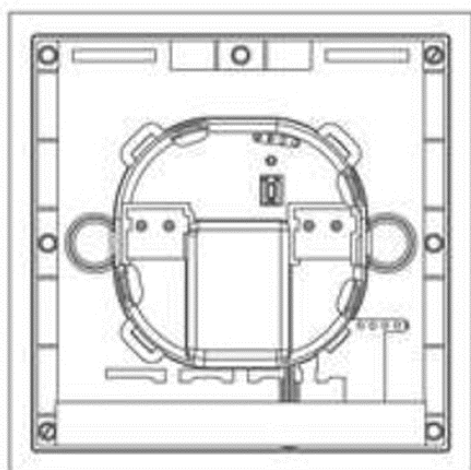
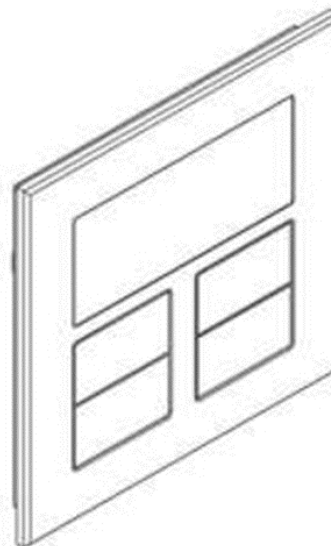
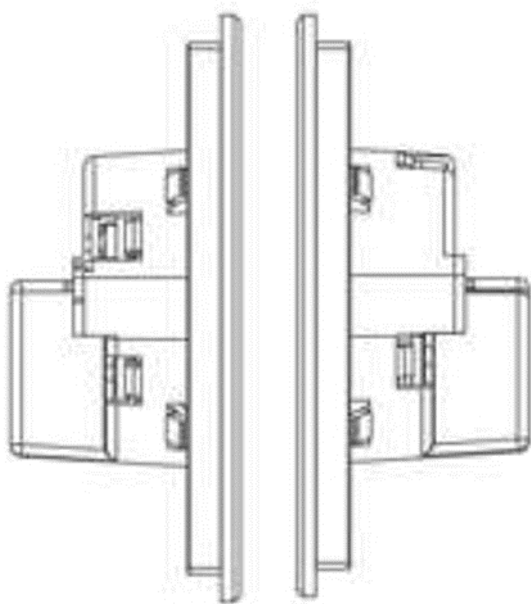
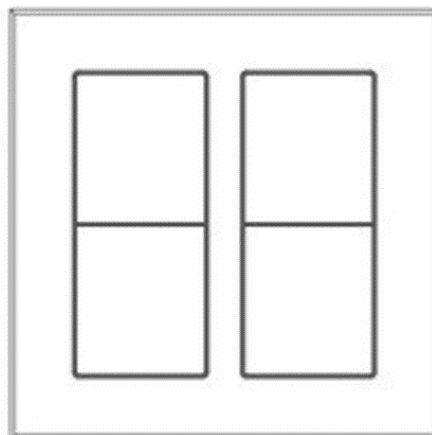
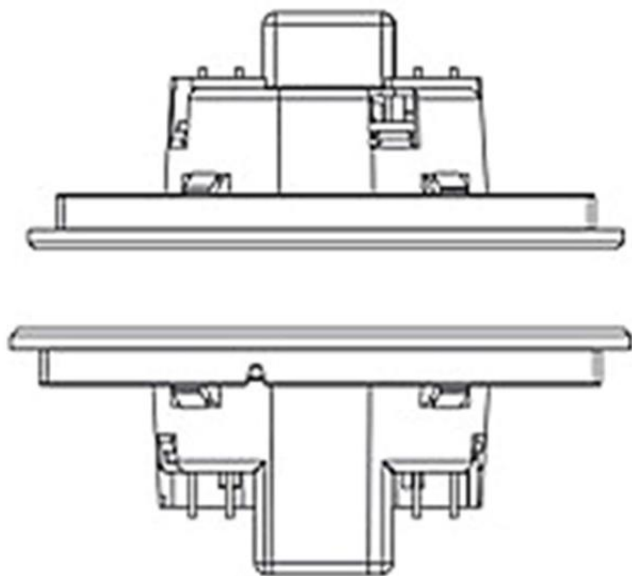
(45) 14.08.2020



“Sənaye nümunələrinin beynəlxalq qeydiyyatı haqqında” Haaqa müqaviləsinin Cenevrə Aktı çərçivəsində Azərbaycan Respublikasında qorunan sənaye nümunələri barədə məlumatlar

13-03 – 13-03

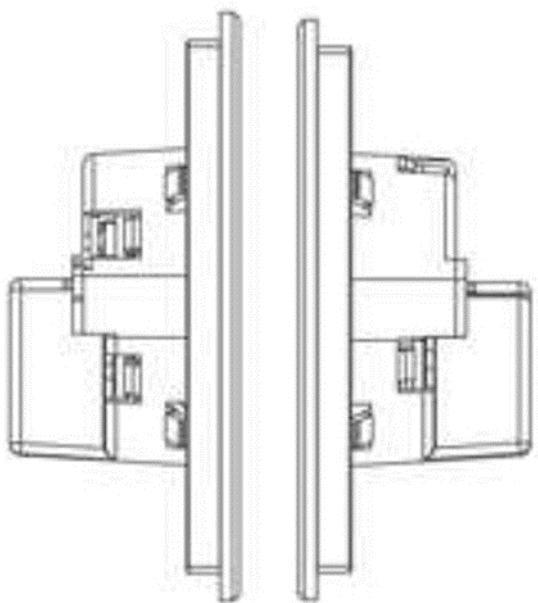
Bülleten № 12. 30.12.2020



Сведения о международной регистрации промышленных образцов, охраняемых в Азербайджанской Республике в рамках Женевского Акта Гаагского соглашения "О международной регистрации промышленных образцов"

Бюллетень №12. 30.12.2020

13-03 – 09-01



(11) DM/210 527

(15) 21.09.2020

(22) 21.09.2020

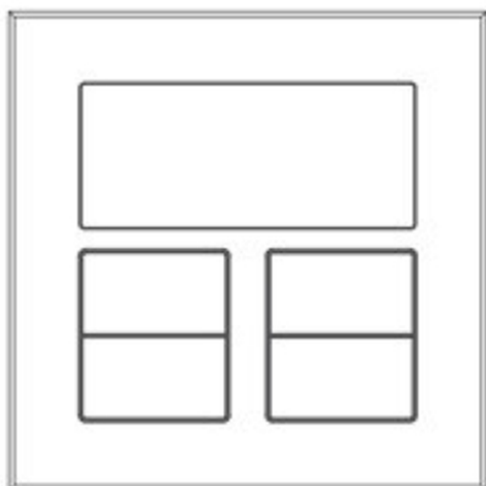
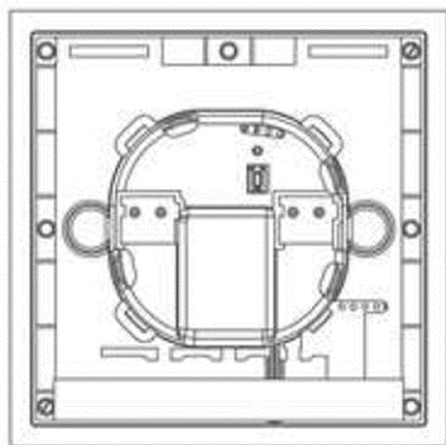
(28) 1

(51) 09-01

(73) Tovaristvo z obmegeuou vidpovidalnistyu "LIKERO-GORILCHANIY ZAVOD "PRIME", Vul. Olimpiiska, bud. 1, 63525 smt. Malynivka, Chuguivskiy rayon Kharkivska obl. (UA)

(54) 1. İçki şüşəsi / 1. Бутылка для напитков

(45) 09.10.2020



“Sənaye nümunələrinin beynəlxalq qeydiyyatı haqqında” Haqa müqaviləsinin Cenevrə Akti çərçivəsində Azərbaycan Respublikasında qorunan sənaye nümunələri barədə məlumatlar

09-03– 09-03

Bülleten № 12. 30.12.2020

(11) DM/207 194

(15) 23.03.2020

(22) 23.03.2020

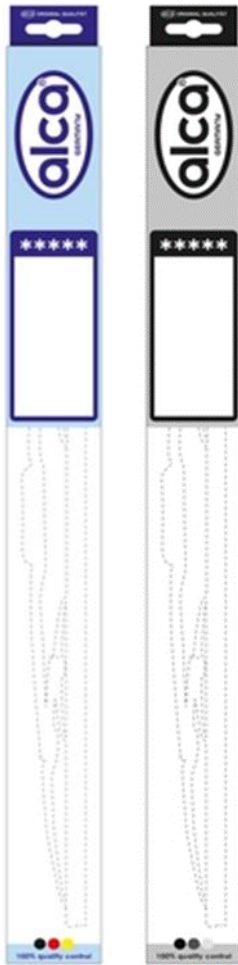
(28) 2

(51) 09-03

(73) Alca mobil logistics + services gmbh,
Kurzer Weg 1-5, 15859 Storkow (DE)

(54) 1.-2. Şüşə təmizləyən üçün
qablaşdırma / 1.-2. Упаковка для
стеклоочистителя

(45) 25.09.2020



(72) MEHMET ÖNEN, İZMİR YOLU 4KM,
ÇANAKKALE, TR

(54) 1. Qida məhsulları üçün qablaşdırma /
1. Упаковка для пищевых продуктов

(45) 27.11.2020



(11) DM/211 799

(15) 11.08.2020

(22) 11.08.2020

(28) 3

(51) 09-03

(73) YILDIZ HOLDING ANONİM ŞİRKETİ,
Kisikli Mahallesi Çesme Çikmazi Sokak
No:6/1 Üsküdar İstanbul (TR)

(72) Ali Ülker, Kisikli Mahallesi Çesme
Çikmazi Sokak No:6/1, Üsküdar İstanbul,
TR

(54) 1.-3. Qida qablaşdırması / 1.-3.
Упаковка для еды

(45) 25.12.2020



(11) DM/211 225

(15) 04.11.2020

(22) 04.11.2020

(28) 1

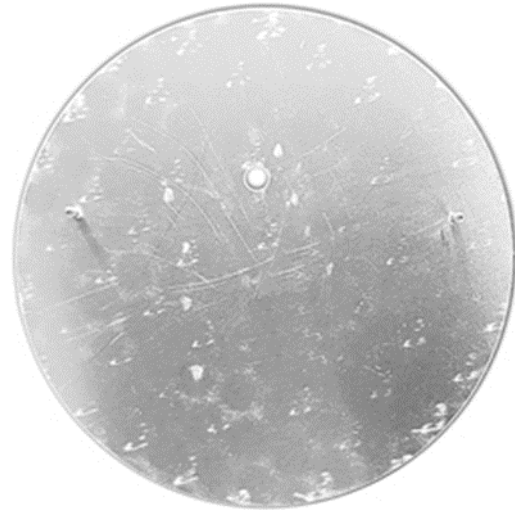
(51) 09-03

(73) DARDANEL ÖNENTAŞ GIDA SANAYİ
A.Ş., İZMİR YOLU 4 KM ÇANAKKALE (TR)

Сведения о международной регистрации промышленных образцов, охраняемых в Азербайджанской Республике в рамках Женевского Акта Гаагского соглашения "О международной регистрации промышленных образцов"

Бюллетень №12. 30.12.2020

09-03– 11-01



(11) DM/206 525

(15) 03.03.2020

(22) 03.03.2020

(28) 1

(51) 10-07

(73) Montres Jaquet Droz SA (Montres Jaquet Droz AG) (Montres Jaquet Droz Ltd), Allée du Tourbillon 2, 2300 La Chaux-de-Fonds (CH)

(72) Christian Lattmann, Chemin du Château-Neuf 17, 1125, Monnaz, CH; Yann Leiggener, Rue du Nord 47, 2300, La-Chaux-de-Fonds, CH

(54) 1. Siferblat / 1. Циферблат

(45) 04.09.2020



(11) DM/211 119

(15) 28.01.2020

(22) 28.01.2020

(28) 1

(51) 11-01

(73) FIRAT KAÇMAZ, Maltepe Mah. Londra Asfaltı Cad. 4. Blok 32H Kale Avrupa Konutları Sitesi Kat:8 Daire:51 Zeytinburnu İstanbul (TR)

(72) FIRAT KAÇMAZ, Maltepe Mah. Londra Asfaltı Cad. 4. Blok 32H Kale Avrupa Konutları Sitesi Kat:8 Daire:51 Zeytinburnu, İstanbul, TR

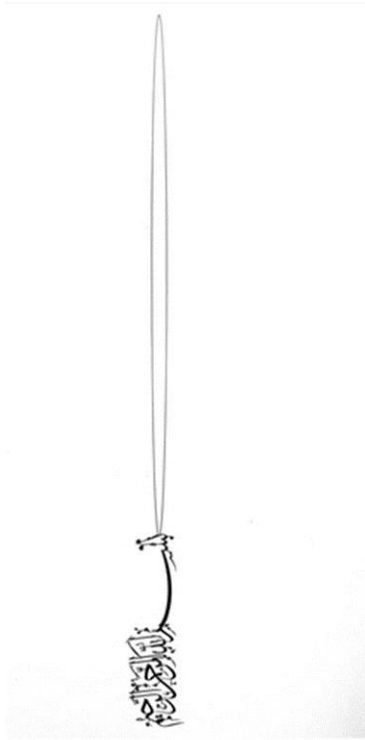
(54) 1. Boyunbağı / 1. Ожерелье

(45) 13.11.2020

“Sənaye nümunələrinin beynəlxalq qeydiyyatı haqqında” Haqa müqaviləsinin Cenevrə Akti çərçivəsində Azərbaycan Respublikasında qorunan sənaye nümunələri barədə məlumatlar

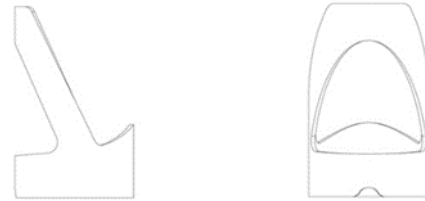
11-01– 14-06

Bülleten № 12. 30.12.2020



(11) DM/211 733
(15) 03.12.2020
(22) 03.12.2020
(28) 1
(51) 14-06
(73) Jason Brown, 53/3 Plunkett Street Kirribilli, 2061 Sydney (AU)
(72) Jason Brown, 53/3 Plunkett Street Kirribilli, 2061, Kirribilli, AU
(54) 1. Mobil telefonlar və kompüter planşetləri üçün dayaq / 1. Подставка для мобильных телефонов и компьютерных планшетов.
(45) 25.12.2020

(11) DM/211 122
(15) 02.04.2020
(22) 02.04.2020
(28) 1
(51) 11-02
(73) Johan Lambertus Kamperman, Hobbemastraat 16, 7141 XD Groenlo (NL)
(72) Johan Lambertus Kamperman, Hobbemastraat 16, 7141 XD, Groenlo, NL
(54) 1. Külək zınqırovu / 1. Ветряной колокольчик
(45) 13.11.2020



Сведения о международной регистрации промышленных образцов, охраняемых
в Азербайджанской Республике в рамках Женевского Акта Гаагского соглашения
“О международной регистрации промышленных образцов”

Бюллетень №12. 30.12.2020

15-02– 15-02

(11) DM/210 553

(15) 08.06.2020

(22) 08.06.2020

(28) 3

(51) 15-02

(73) Caprari SpA, via Emilia Ovest, 900,
41123 Modena (IT)

(72) Giovanni Antonio Gambera, via Mar
Ligure, 60, 41122, Modena, IT

(54) 1.-3. Elektrik nasosu/ 1.-3.
Электрический насос

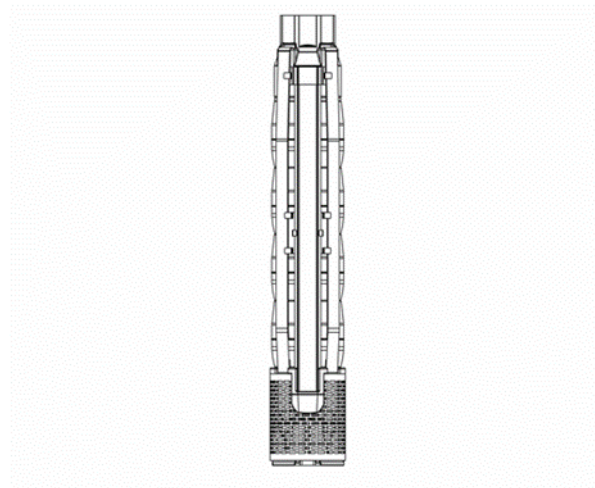
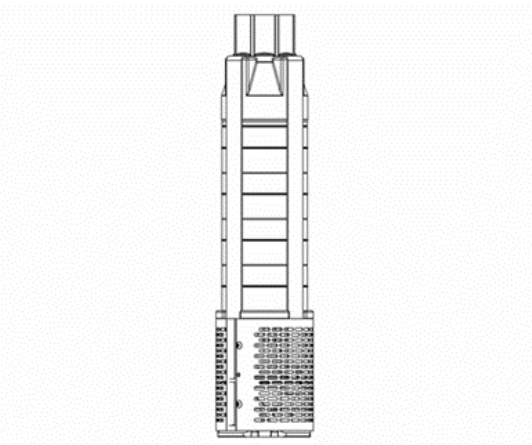
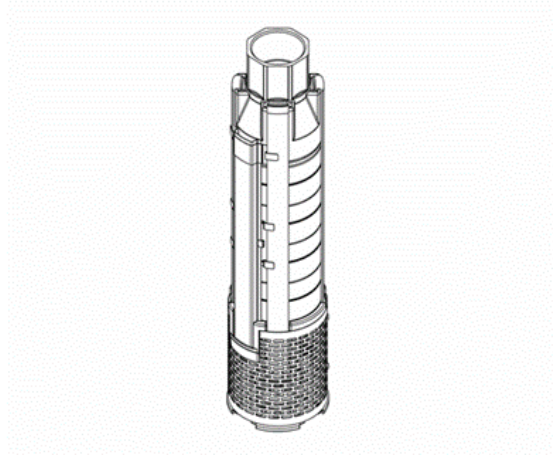
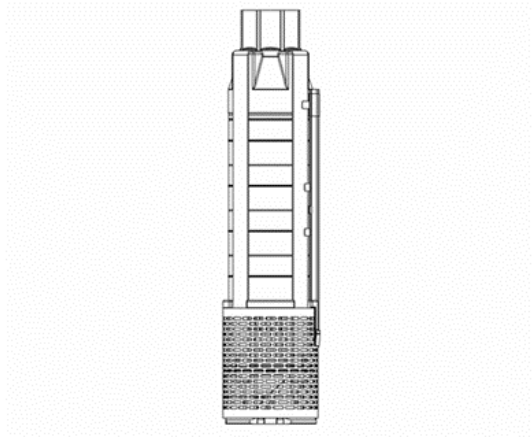
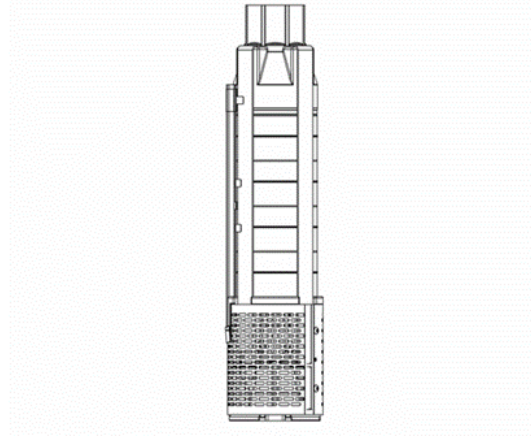
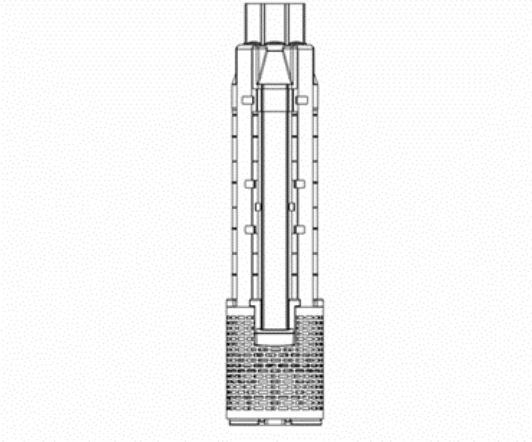
(45) 11.12.2020



“Sənaye nümunələrinin beynəlxalq qeydiyyatı haqqında” Haaqa müqaviləsinin Cenevrə Akti çərçivəsində Azərbaycan Respublikasında qorunan sənaye nümunələri barədə məlumatlar

15-02– 15-02

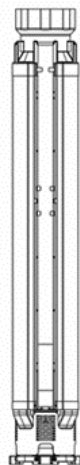
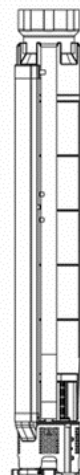
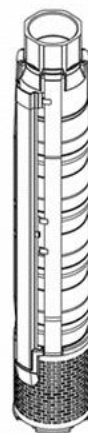
Bülleten № 12. 30.12.2020



**Сведения о международной регистрации промышленных образцов, охраняемых в Азербайджанской Республике в рамках Женевского Акта Гаагского соглашения
“О международной регистрации промышленных образцов”**

Бюллетень №12. 30.12.2020

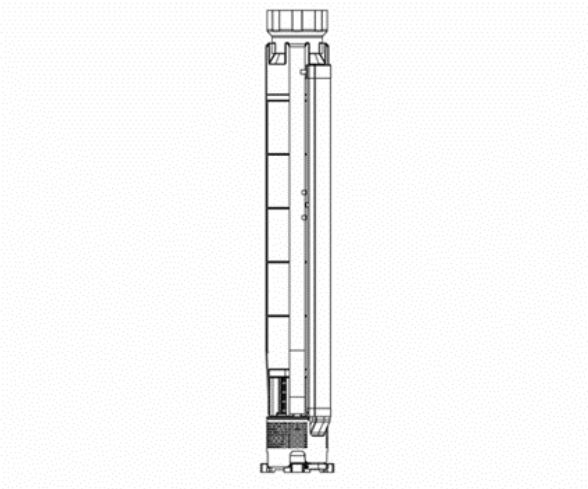
15-02– 15-02



**“Sənaye nümunələrinin beynəlxalq qeydiyyatı haqqında” Haqa müqaviləsinin
Cenevrə Aktı çərçivəsində Azərbaycan Respublikasında qorunan sənaye nümunələri
barədə məlumatlar**

15-02– 15-07

Bülleten № 12. 30.12.2020



(22) 05.11.2020

(28) 2

(51) 15-07

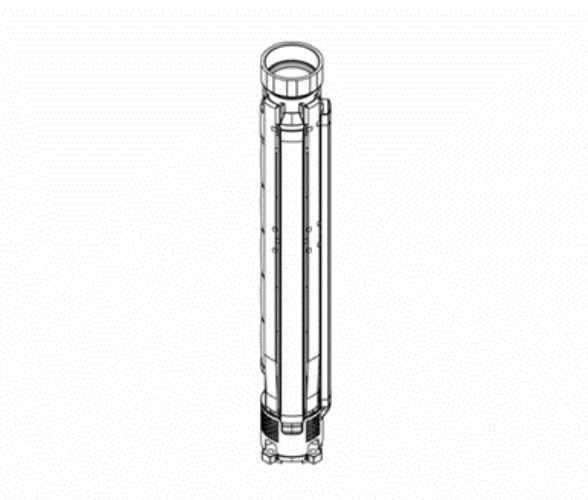
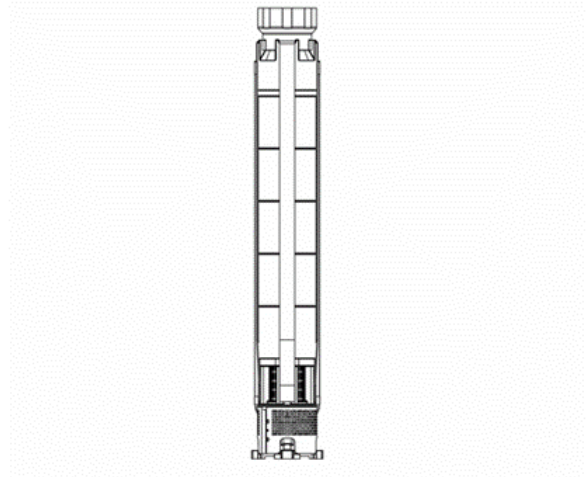
(73) TALAT SEMİH ONAL, GÖKTÜRK
MAHALLESİ İSTANBUL CADDESİ N0: 25
A2 BLOK DAİRE 3 EYÜP İSTANBUL (TR)

(72) TALAT SEMİH ONAL, GÖKTÜRK
MAHALLESİ İSTANBUL CADDESİ N0: 25
A2 BLOK DAİRE 3 EYUP, İSTANBUL, TR

(54) 1.-2. Soyuducu aparat / 1.-2.

Холодильный аппарат

(45) 27.11.2020

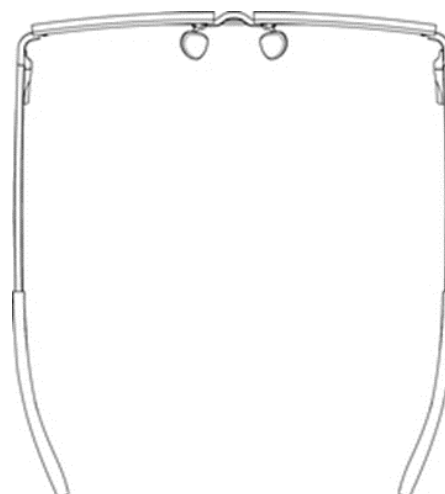
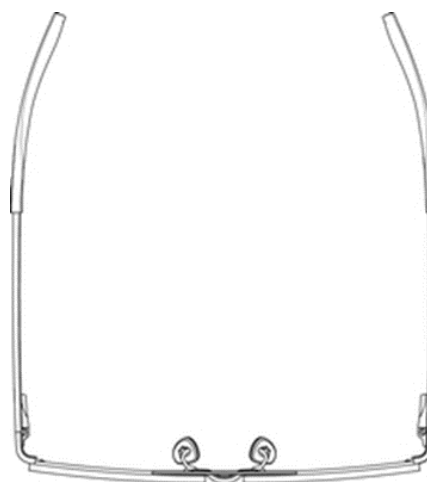
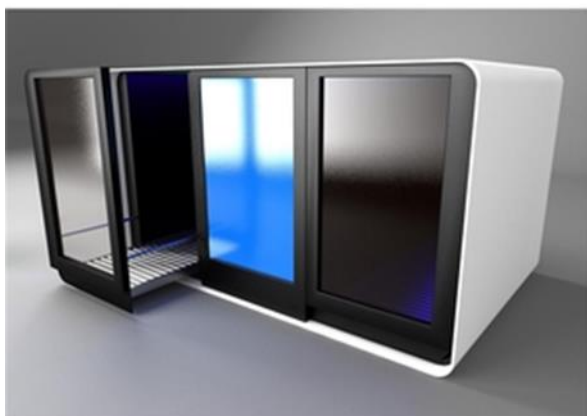


(11) DM/211 326
(15) 05.11.2020

Сведения о международной регистрации промышленных образцов, охраняемых в Азербайджанской Республике в рамках Женевского Акта Гаагского соглашения "О международной регистрации промышленных образцов"

Бюллетень №12. 30.12.2020

15-07- 16-06



(11) DM/211 741

(15) 11.12.2020

(22) 11.12.2020

(28) 3

(51) 16-06

(73) Daniel Wellington AB, Vasagatan 12, 111 20 Stockholm (SE)

(72) Filip Tysander, Vasagatan 12, 111 20, Stockholm, SE

(54) 1.-3. Gün eynəyi/ 1.-3.

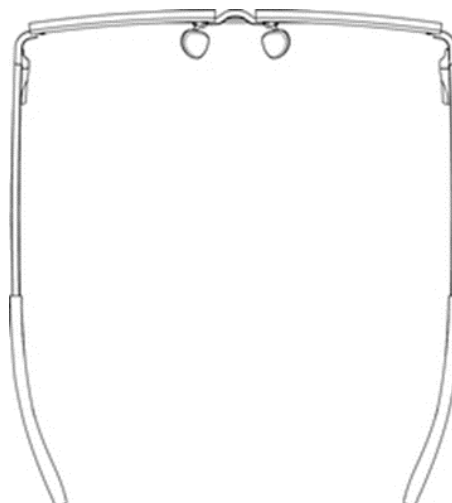
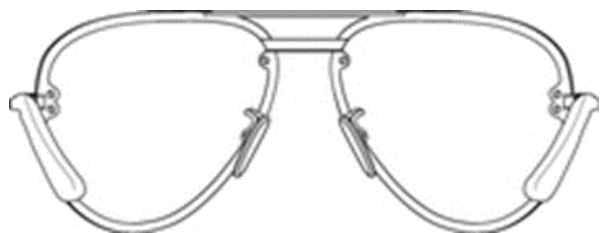
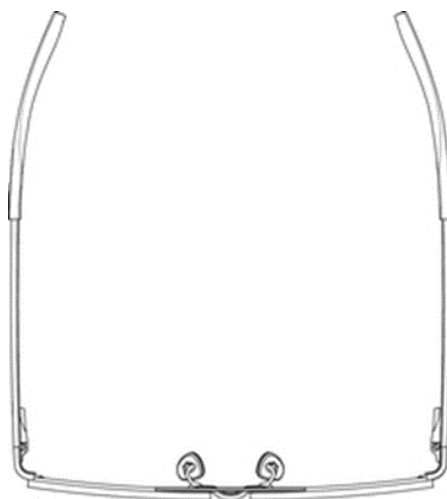
Солнцезащитные Очки

(45) 25.12.2020

“Sənaye nümunələrinin beynəlxalq qeydiyyatı haqqında” Haaqa müqaviləsinin Cenevrə Akti çərçivəsində Azərbaycan Respublikasında qorunan sənaye nümunələri barədə məlumatlar

16-06– 16-06

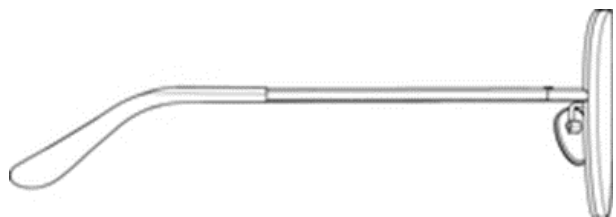
Bülleten № 12. 30.12.2020



Сведения о международной регистрации промышленных образцов, охраняемых в Азербайджанской Республике в рамках Женевского Акта Гаагского соглашения "О международной регистрации промышленных образцов"

Бюллетень №12. 30.12.2020

16-06- 16-06



**“Sənaye nümunələrinin beynəlxalq qeydiyyatı haqqında” Haqa müqaviləsinin
Cenevrə Akti çərçivəsində Azərbaycan Respublikasında qorunan sənaye nümunələri
barədə məlumatlar**

21-03– 21-03

Bülleten № 12. 30.12.2020

(11) DM/211 014

(15) 22.10.2020

(22) 22.10.2020

(28) 2

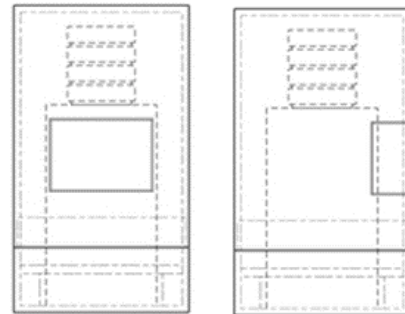
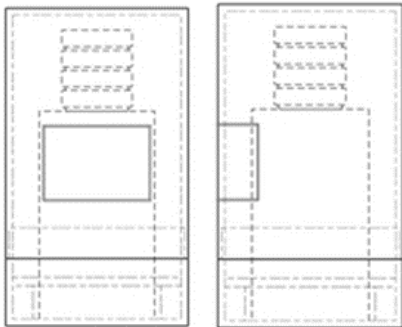
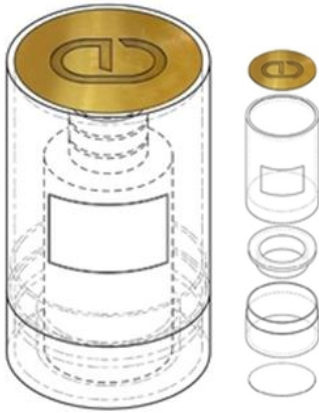
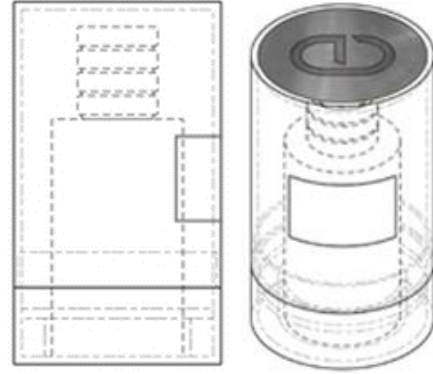
(51) 21-03

(73) Lahcene FARES, 3 rue Albert
Jacquard, 92230 Gennevilliers (FR)

(72) Lahcene FARES, 3 rue Albert
Jacquard, 92230, Gennevilliers, FR

(54) 1.-2. Parfüm şüşəsi üçün qablaşdırma /
1.-2. Упаковка для флакона духов

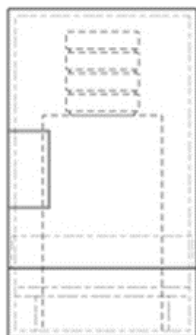
(45) 06.11.2020



Сведения о международной регистрации промышленных образцов, охраняемых
в Азербайджанской Республике в рамках Женевского Акта Гаагского соглашения
“О международной регистрации промышленных образцов”

Бюллетень №12. 30.12.2020

21-03– 32-00



(11) DM/210 999

(15) 22.07.2020

(22) 22.07.2020

(28) 1

(51) 32-00

(73) ARSAN KİMYA SANAYİ VE TİCARET
ANONİM ŞİRKETİ, CUMHURİYET
MAHALLESİ, GÜRPINAR YOLU CADDESİ,
KAYA MİLLENNIUM İŞ MERKEZİ C BLOK
KAT:6 NO:135-136-137-138
BÜYÜKÇEKMECE İSTANBUL (TR)

(72) ORHAN IRMAK, GÖKSU EVLERİ
SİTESİ POLMİYE CADDESİ C/12 ANADOLU
HİSARI, İSTANBUL, TR

(54) 1. Səthi naxış / 1. Поверхностный
рисунок

(45) 06.11.2020



G Ö S T Ə R İ C İ L Ə R

SƏNAYE NÜMUNƏLƏRİ PATENTLƏRİ HAQQINDA

SAY GÖSTƏRİCİSİ

Patentin nömrəsi	SNBT
S 2020 0029	11-03
S 2020 0030	06-05

SİSTEMATİK GÖSTƏRİCİ

SNBT	Patentin nömrəsi
06-05	S 2020 0030
11-03	S 2020 0029

PATENT VERİLƏN İDDİA SƏNƏDLƏRİNİN SAY GÖSTƏRİCİSİ

İddia sənədin nömrəsi	Patentin nömrəsi
S2018 0024	S 2020 0030
S2019 0015	S 2020 0029

**СВЕДЕНИЯ О ПАТЕНТАХ, ВНЕСЁННЫХ В ГОСУДАРСТВЕННЫЙ РЕЕСТР
ПРОМЫШЛЕННЫХ ОБРАЗЦОВ АЗЕРБАЙДЖАНСКОЙ РЕСПУБЛИКИ**

(11) S 2020 0029
(51) 11-03

(21) S 2019 0015
(22) 31.01.2019

положен круглый элемент с окантовкой, оформленный изображением.
Отличающийся:

(44) 30.12.2019

(71)(73) Азербайджанская Ассоциация
Производителей и Экспортеров Граната
(AZ)

(72) Фараджуллазаде Натик Надир оглы
(AZ)

(54) НАГРУДНЫЙ ЗНАК

(57) Представленный промышленный образец характеризуется следующими существенными признаками:



- составом композиционных элементов: колодка, соединительный элемент, подвесной элемент с нанесённым на её поверхность декоративно-художественными компонентами;

- выполнением колодки с ушком, скрепленной с подвесным элементом соединительным кольцом;

- наличием на оборотной стороне колодки крепёжного элемента;

- наличием многолучевой звезды в виде расходящихся лучей, в центре которой рас-



- выполнением колодки в виде горизонтально вытянутого прямоугольника с растительным орнаментом по нижней стороне, образованного двумя симметричными относительно друг друга веток, соединённые между собой узкой планкой с камнями;

- покрытием середины колодки эмалью красного цвета;

- наличием по обе стороны колодки последовательно расположенных стилизованных лепестков, покрытых эмалью зелёного цвета;

- наличием многолучевой звезды из жёлтого металла;

- проработкой концов звезды в виде гранёных остроугольных элементов расходящимися от центра лучами, симметричными относительно удлинённых восьми средних лучей;

- обрамлением центрального элемента в виде круга ободком из металла золотого цвета стилизованного под форму граната;

- наличием изобразительного элемента в виде трёх лепестков красного, синего и зелёного цветов и стилизованной надписи «ANiA» в центре на красном фоне;

- выполнением на оборотной стороне подвесного элемента выбитой надписи "А

zərbaycan nar istehsalçıları və ixracatçılar assosiyası”.

Вариант 1 характеризующийся:

(11) S 2020 0030 (21) S 2018 0024
(51) 06-05 (22) 10.10.2018

(44) 30.12.2019

(71)(72)(73) Султанов Физули Наги оглы
(AZ)

(54) КОМПЛЕКТ СПАЛЬНОЙ МЕБЕЛИ

(57) Перечень существенных признаков изделий

Комплект спальни мебели (5 вариантов) характеризуется нижеследующими признаками:



- составом композиционных элементов: кровать, прикроватные тумбочки, шкаф, комод с зеркалом;

- выполнением кровати широкой–высокой головной и низкой ножной прямоугольной формы.

- выполнением прикроватных тумбочек, с основанием в форме прямоугольного параллелепипеда,

- наличием декоративных элементов с ажурным рисунком.



- выполнением головной спинки кровати визуально разделенной на три секции прямоугольной формы с плавно вогнутыми боковыми краями, и фигурной верхней частью;

- наличием на двух крайних секциях головной спинки кровати вогнутых вертикальных декоративных канавок;

- наличием на средней секции головной спинки кровати, простеганных в форме ромба декоративных элементов, углы которых проработаны фурнитурой;

- наличием над средней секцией головной спинки кровати декоративного дугообразного элемента с ажурным рисунком;

- выполнением ножной спинки кровати прямоугольной формы в середине которой имеется ажурный декоративный элемент повторяющий форму декоративного элемента головной спинки кровати;

- выполнением кровати в светлых тонах;

- наличием на дверцах тумбочек сбоку декоративного элемента с ажурным рисунком;

- креплением к основанию каждой тумбочки зеркала прямоугольной формы, в верхней части которого находится декоративный ажурный элемент;

- выполнением ножек кровати, прикроватных тумбочек и комода с зеркалом фигурными, с расширением кверху;

- выполнением шкафа трёхстворчатым;

- наличием на средней створке шкафа зеркала удлинённой фигурной формы с ажурным декоративным элементом в верхней и нижней части;

- наличием на двух боковых дверцах шкафа декоративного элемента с ажурным рисунком;

- выполнением шкафа в светлых тонах, но при этом боковые стороны шкафа выполнены контрастным тёмным цветом;

- наличием у комода с зеркалом трех горизонтальных выдвижных ящиков посредине и двух боковых вертикальных ящика;

- размещением на боковых створках вертикальных ящиков декоративного фигурного элемента с ажурным рисунком;

- выполнением зеркала комода в форме прямоугольника с вогнутыми боковыми гранями, имеющего скругленные верхние углы, образующие фигурную верхнюю часть;

- наличием в середине между скругленными углами верхней части зеркала декоративного фрагмента с ажурным рисунком;

- выполнением комода в светлых тонах, но при этом боковые стороны комода выполнены контрастным темным цветом.

Вариант 2 характеризующийся:



- выполнением ножек кровати, комода с зеркалом в фигурной форме,

- выполнением головной спинки кровати высокой, визуально разделенной на три выпуклые секции сложной конфигурации с плавно вогнутыми боковыми краями, выгнутыми внутренними линиями и фигурной средней секцией, имеющей дугообразную верхнюю часть;

- наличием на средней секции передней спинки кровати простеганных в форме ромбов декоративных элементов;

- наличием на вершухе средней секции головной спинки кровати декоративного фигурного ромбообразного элемента с ажурным рисунком;



- выполнением кровати в светлых тонах,
- выполнением шкафа прямоугольной формы с тремя раздвижными дверями (типа шкафа-купе);
- наличием на средней дверце шкафа зеркала удлинённой формы в виде прямоугольника, имеющего вогнутые боковые грани;
- наличием на середине верхней части шкафа декоративного фигурного элемента с ажурным рисунком;
- декоративным оформлением середины боковых выдвижных дверей шкафа ромбо-

образным фигурным элементом, а верхних и нижних углов ажурными декоративными элементами;

- выполнением шкафа в светлых тонах, но при этом все фигурные фрагменты выполнены в контрастном темном цвете;



- выполнением зеркала комода в форме прямоугольника с вогнутыми боковыми гранями, имеющего скругленные верхние углы, образующие фигурную волнообразную верхнюю часть, наличием на фронтальных сторонах ящиков комода декоративного фигурного элемента с ажурным рисунком;
- наличием декоративного фигурного элемента с ажурным рисунком в середине волнообразной верхней части зеркала;
- выполнением комода в светлых тонах, но при этом все фигурные элементы с

ажурным рисунком, выполнены в контрастном темном цвете.

Вариант 3 характеризующийся:



- выполнением ножек кровати, прикроватных тумбочек и комода с зеркалом скошенными;

- выполнением головной спинки кровати высокой, имеющей срезанные верхние углы;

- наличием в верхней части головной спинки кровати декоративной планки, в форме прямоугольника со скошенными вниз боковыми сторонами;

- прошивкой декоративной планки в форме квадратов, углы которых обработаны фурнитурой;

- выполнением кровати в темном тоне.

- наличием на фронтальной стороне ящиков тумбочек декоративных элементов в форме трапеций светлого и темного цвета;

- выполнением шкафа прямоугольной формы с двумя раздвижными дверями;

- наличием на дверях шкафа зеркала в виде перевернутой трапеции;

- наличием темного контура по периметру шкафа;

- выполнением комода с тремя горизонтальными выдвижными ящиками светлого тона и одним вертикальным ящиком с дверцей;

- проработкой поверхности дверца вертикального ящика комода в комбинации контрастного темного и светлого тона;

- выполнением зеркала комода в форме прямоугольника, одна сторона которой декорировано планкой из дерева треугольной формы светлого тона.

Вариант 4 характеризующийся:





- выполнением ножек кровати и тумбочек прикроватных, комода с зеркалом, скошенными;

- выполнением головной спинки кровати высокой, имеющей скошенные сверху вниз боковые стороны;

- наличием прошивки в форме нескольких прямоугольников в верхней части головной спинки кровати;

- выполнением кровати в темных тонах;

- выполнением задней стороны тумбочек приподнятой, имеющей скругленные углы;





- наличием зеркала в форме двух соединённых трапеций на одной двери шкафа;

- наличием на боковых сторонах обеих дверей шкафа декоративных узких вертикальных линий;



- наличием узких вертикальных декоративных полос по бокам фронтальной стороны горизонтальных ящиков тумбочек;

- выполнением шкафа прямоугольной формы с двумя раздвижными дверями;



- выполнением комода с зеркалом, выдвигаемыми тремя горизонтальными ящиками и шкафом с зеркалом;
- наличием над зеркальным шкафом мебельной планки;
- наличием на фронтальной стороне ящиков по длине сбоку декоративных узких вертикальных линий;
- выполнение комплекта в темных тонах

Вариант 5 характеризующийся:



- выполнением ножек кровати, прикроватных тумбочек и комода с зеркалом в фигурной форме;
- выполнением головной спинки кровати высокой, имеющей скошенные верхние

углы, края которых соединены вогнутой линией;

- размещением посередине вогнутой линии декоративного элемента с ажурным рисунком;
- разделением передней стороны головной спинки кровати на три фигурные секции;
- наличием прошивки в форме ромбов на трех фигурных секциях передней спинки кровати;
- закрепление концов ромбов на двух крайних секциях светлой фурнитурой;
- выполнением нижней спинки кровати прямоугольной формы, с фигурной нижней частью;
- выполнением прикроватных тумбочек с фигурной нижней частью;
- наличием на фронтальной стороне тумбочек декоративного ажурного элемента;
- выполнением боковых сторон тумбочек в темных тонах;
- креплением к основанию каждой тумбочки зеркала волнообразной формы;
- выполнением шкафа прямоугольной формы нижние и верхние углы которого скошены;
- наличием трех выдвигаемых ящиков внизу шкафа, низ которого имеет фигурную форму;
- наличием зеркала со срезанными углами на двух боковых дверях шкафа;
- выполнением середины шкафа в форме прямоугольника с вогнутыми боковыми сторонами и скошенными углами;
- размещением над средней частью шкафа декоративного ажурного фрагмента;
- наличием на поверхности средней части шкафа ажурного декоративного

элемента выполнение шкафа в светлых тонах;

- выполнением комода с двумя боковыми вертикальными тумбами между которыми расположен выдвижной горизонтальный ящик, имеющий скругленную нижнюю линию;

- наличием на фронтальных поверхностях вертикальных тумб комода ажурного декоративного элемента;

- наличием зеркала, имеющего вогнутые боковые стороны, имеющего скошенные верхние углы, края которых соединены вогнутой линией;

- размещением в верхней части комода декоративного фрагмента с ажурным рисунком;

- выполнение комода в светлых тонах.

УКАЗАТЕЛИ

ПАТЕНТЫ ПРОМЫШЛЕННЫХ ОБРАЗЦОВ

НУМЕРАЦИОННЫЙ УКАЗАТЕЛЬ

Номер патента	МКПО
S 2020 0029	11-03
S 2020 0030	06-05

СИСТЕМАТИЧЕСКИЙ УКАЗАТЕЛЬ

МКПО	Номер патента
06-05	S 2020 0030
11-03	S 2020 0029

НУМЕРАЦИОННЫЙ УКАЗАТЕЛЬ ЗАЯВОК, ПО КОТОРЫМ ВЫДАНЫ ПАТЕНТЫ

Номер заявки	Номер патента
S2018 0024	S 2020 0030
S2019 0015	S 2020 0029

BİLDİRİŞLƏR ИЗВЕЩЕНИЯ

Əmtəə nişanı sahibinin adının və ünvanının dəyişilməsi Изменение наименования и адреса владельца товарного знака

(111) Qeydiyyatın nömrəsi Номер регистрации	(210) İddia sənədinin nömrəsi Номер заявки	(771) Əmtəə nişanı sahibinin adı Имя владельца товарного знака	(730) Əmtəə nişanı sahibinin yeni adı Новое имя владельца товарного знака
N 981193	93.0043/3	KNOLL AG , Knollstrasse 50, D-67061 Ludwigshafen, Almaniya.	Abbott GmbH , Max- Planck- Ring 2, 65205 Wiesbaden 03.12.2023
N 2000 1066	99.4651	Syngenta Limited , Syngenta Jealott's Hill International Research Centre, Bracknell, Berkshire, United Kingdom RG42 6EY	Syngenta Limited , Jealott's Hill International Research Centre, Bracknell, Berkshire, United Kingdom RG42 6EY 19.07.2029
N 2003 0008	2000 0641	Pharmacia & Upjohn Caribe Inc. , State Road #2, KM 60.0, Arecibo, 00612, Puerto Riko.	Pharmacia & Upjohn Caribe Inc. , Rivium Westlaan 142, 2909 LD Capelle aam den IJssel, Netherland 23.11.2030
N 2013 1518	2012 1264	JX Nippon Oil & Energy Corporation , 6-3 Otemachi 2-chome, Chiyodaku, Tokyo 100-8162, Japan	JX Nippon Oil & Energy Corporation , 1-2 Otemachi 1-chome, Chiyodaku, Tokyo, Japan 29.08.2022
N 2013 1518	2012 1264	JX Nippon Oil & Energy Corporation , 1-2 Otemachi 1-chome, Chiyodaku, Tokyo, Japan	ENEOS Corporation , 1-2 Otemachi 1-chome, Chiyodaku, Tokyo, Japan 29.08.2022
N 2013 1519	2012 1265	JX Nippon Oil & Energy Corporation , 6-3 Otemachi 2-chome, Chiyodaku, Tokyo 100-8162, Japan	JX Nippon Oil & Energy Corporation , 1-2 Otemachi 1-chome, Chiyodaku, Tokyo, Japan 29.08.2022
N 2013 1519	2012 1265	JX Nippon Oil & Energy Corporation , 1-2 Otemachi 1-chome, Chiyodaku, Tokyo, Japan	ENEOS Corporation , 1-2 Otemachi 1-chome, Chiyodaku, Tokyo, Japan 29.08.2022
N 2013 1764	2012 1266	JX Nippon Oil & Energy Corporation , 6-3 Otemachi 2-chome, Chiyodaku, Tokyo 100-8162, Japan	JXTG Nippon Oil & Energy Corporation , 1-2 Otemachi 1-chome, Chiyodaku, Tokyo, Japan 29.08.2022
N 2013 1764	2012 1266	JXTG Nippon Oil & Energy Corporation , 1-2 Otemachi 1-chome, Chiyodaku, Tokyo, Japan	ENEOS Corporation , 1-2 Otemachi 1-chome, Chiyodaku, Tokyo, Japan 29.08.2022

N 2014 0615	2012 1263	JX Nippon Oil & Energy Corporation , 6-3 Otemachi 2-chome, Chiyodaku, Tokyo 100-8162, Japan	JXTG Nippon Oil & Energy Corporation , 1-2 Otemachi 1-chome, Chiyodaku, Tokyo, Japan 29.08.2022
N 2014 0615	2012 1263	JXTG Nippon Oil & Energy Corporation , 1-2 Otemachi 1-chome, Chiyodaku, Tokyo, Japan	ENEOS Corporation , 1-2 Otemachi 1-chome, Chiyodaku, Tokyo, Japan 29.08.2022
N 2015 0936	2014 31229	Victoria's Secret Stores Brand Management, Inc. , Four Limited Parkway, Reynoldsburg Ohio 43068, United States of America	Victoria`s Secret Stores Brand Management , LLC , Four Limited Parkway, Reynoldsburg Ohio 43068, United States of America 30.07.2024
N 2007 1240	2007 0280	SARPER İÇECEK SANAYİ VE TİCARET ANONİM ŞİRKETİ , Tahir Ün Caddesi, No.86 Akhisar, Manisa	SARPER DAMITIMCILIK ANONİM ŞİRKETİ , 2. Cadde, No:7, Organize Sanayi Bölgesi, Akhisar, Manisa-Turkey 09.03.2027
N 2015 0528	2014 31228	Victoria's Secret Stores Brand Management, Inc. , Four Limited Parkway, Reynoldsburg Ohio 43068, United States of America	Victoria`s Secret Stores Brand Management , LLC , Four Limited Parkway, Reynoldsburg Ohio 43068, United States of America 30.07.2024
N 2015 0596	2014 31230	Victoria's Secret Stores Brand Management, Inc. , Four Limited Parkway, Reynoldsburg Ohio 43068, United States of America	Victoria`s Secret Stores Brand Management , LLC , Four Limited Parkway, Reynoldsburg Ohio 43068, United States of America 30.07.2024
N 2015 1796	2014 31231	Victoria's Secret Stores Brand Management, Inc. , Four Limited Parkway, Reynoldsburg Ohio 43068, United States of America	Victoria`s Secret Stores Brand Management , LLC , Four Limited Parkway, Reynoldsburg Ohio 43068, United States of America 30.07.2024
N 960154	1345-ПРТ	KELLOGG COMPANY, a corporation of the State of Delaware	KELLOGG COMPANY, a corporation of the State of Delaware , One Kellogg Square Battle Creek, Michigan 49016, U.S.A. 20.09.2030
N 960238	93.0044	ABBOTT GmbH & Co. KG , Knoll Strabe 50, 0-67061 Ludwigshafen, Almaniya	Abbott GmbH , Max- Planck- Ring 2, 65205 Wiesbaden 03.12.2023
N 2012 0522	2011 0001	Hardee's Foods Systems, Inc. , 100 North Brodway, Suife 1200,st,Louis , Missonvi 63102, USA	Hardee's Foods Systems, Inc. , 6700 Tower Circle, Suite 1000, Franklin, Tenesse 37067, United States of America 05.01.2031
N 2011 0756	2010 1472	"Nobel İlaç Sanayii Ve Ticaret Anonim Şirketi"nin Azərbaycan Respublikasındaki Nümayəndəliyi, AZ1069, Bakı şəh., Yasamal r-nu, Abdolvahab Salamzadə küç., ev 64	"Nobel İlaç Sanayii Ve Ticaret Anonim Şirketi"nin Azərbaycan Respublikasındaki Nümayəndəliyi , AZ1073, Bakı şəh., Yasamal r-nu, Mətbuat pr., ev 23S, 529-cu məhəllə, Qapı 4,5,6,7,8 20.12.2030
N 2020 0201	2018 00894	"NORM" Məhdud Məsuliyyətli Cəmiyyəti , AZ 1095, Bakı şəhəri, Səbail rayonu, Qüllə, ev 20	"NORM" Məhdud Məsuliyyətli Cəmiyyəti , AZ 1095, Bakı şəhəri, Səbail rayonu, Qüllə, ev 20 20.08.2028

N 2020 0203	2019 01278	Əsgərova Afərim Bəşir qızı , AZ1116, Bakı şəhəri, Binəqədi rayonu, 8 mkr, Süleyman Sani Axundov küç., ev 1, m. 25	Əsgərova Afərim Bəşir qızı , AZ1116, Bakı şəhəri, Binəqədi rayonu, 8 mkr, Süleyman Sani Axundov küçəsi, ev 1, mənzil 25 15.07.2029
N 2020 0211	2019 01288	Məmmədova Mahnurə Xeybər qızı , AZ1007, Bakı şəh., Nəsimi r-nu, Eldar Tağızadə, ev 18, blok B, məh. 747, m.25	Məmmədova Mahnurə Xeybər qızı , AZ1007, Bakı şəhəri, Nəsimi rayonnu, Eldar Tağızadə, ev 18, blok B, məhəllə 747, mənzil 25 15.07.2029
N 2020 0257	2018 01053	"Narsan Elektrik" MMC , AZ Bakı şəh., Xətai r-nu, Şirin Mirzəyev küçəsi, ev 15, mən. 4	"Narsan Elektrik" Məhdud Məsuliyyətli Cəmiyyəti , AZ1030, Bakı şəhəri, Xətai rayonu, Şirin Mirzəyev küçəsi, ev 15, mənzil 4 10.10.2028
N 2020 0258	2019 00039	CityFarm MMC , AZ 1100, Bakı şəh., Yasamal r-nu, Mirəli Seyidov küç., 20C, məh. 3148	CityFarm Məhdud Məsuliyyətli Cəmiyyəti , AZ 1100, Bakı şəhəri, Yasamal rayonu, Mirəli Seyidov küçəsi, 20C, məhəllə 3148 10.01.2029
N 2020 0201	2018 00894	"NORM" MMC , AZ 1095, Bakı şəh., Səbail rayonu, Qüllə, ev 20	"NORM" Məhdud Məsuliyyətli Cəmiyyəti , AZ 1095, Bakı şəhəri, Səbail rayonu, Qüllə, ev 20 20.08.2028
N 2020 0206	2019 01712	"SANATKAR GROUP" MMC , Azərbaycan Respublikası, Bakı şəhəri, Xətai rayonu, Ağ Şəhər, "HƏYAT PARK" yaşayış kompleksi, 3-cü giriş (1-ci mərtəbə), ev 5	"SANATKAR GROUP" Məhdud Məsuliyyətli Cəmiyyəti , Azərbaycan Respublikası, Bakı şəhəri, Xətai rayonu, Ağ Şəhər, "HƏYAT PARK" yaşayış kompleksi, 3-cü giriş (1-ci mərtəbə), ev 5 03.10.2029
N 2020 0208	2018 00928	"Baku International Tobacco" Məhdud Məsuliyyətli Cəmiyyəti , AZ 1031, Bakı şəh., Yasamal r-nu, Nəriman Nərimanov prospekti, ev 206, məhəllə 466	"Baku International Tobacco" Məhdud Məsuliyyətli Cəmiyyəti , AZ 1031, Bakı şəhəri, Yasamal rayonu, Nəriman Nərimanov prospekti, ev 206, məhəllə 466 30.08.2028
N 2020 0209	2019 00314	Əliyeva Lidiya , AZ 1026, Bakı şəh., Xətai rayonu, 2934-cü məhəllə, Sadıqcan küçəsi, ev 2A, mən. 4	Əliyeva Lidiya , AZ 1026, Bakı şəhəri, Xətai rayonu, 2934-cü məhəllə, Sadıqcan küçəsi, ev 2A, mənzil 4 18.02.2029
N 2020 0219	2018 00967	"KARUSEL" MMC , AZ 1065, Bakı şəhəri, Yasamal rayonu, İzmir, ev 5	"KARUSEL" Məhdud Məsuliyyətli Cəmiyyəti , AZ 1065, Bakı şəhəri, Yasamal rayonu, İzmir, ev 5 18.09.2028
N 2020 0225	2019 01806	"UĞURLU ADDIM" MMC , AZ 1118 Bakı şəhəri, Nizami rayonu, Qara Qarayev pr-ti, ev 1,mən 46	"UĞURLU ADDIM" Məhdud Məsuliyyətli Cəmiyyəti , AZ 1118 Bakı şəhəri, Nizami rayonu, Qara Qarayev prospekti, ev 1,mənzil 46 17.10.2029
N 2020 0228	2019 01557	Rəhimova Səbinə Vaqif qızı , Bakı şəhəri,Binəqədi rayonu,Qəzənfər Musabəyov 4,mənzil 246	Rəhimova Səbinə Vaqif qızı , AZ1114, Bakı şəhəri, Binəqədi rayonu, Qəzənfər Musabəyov (Rəsulzadə qəsəbəsi), ev 4, mənzil 246 04.09.2029

N 2020 0229	2019 00042	CityFarm MMC , AZ 1100, Bakı şəh., Yasamal r-nu, Mirəli Seyidov küç., 20C, məh. 3148	CityFarm Məhdud Məsuliyyətli Cəmiyyəti , AZ 1100, Bakı şəhəri, Yasamal rayonu, Mirəli Seyidov küçəsi, 20C, məhəllə 3148 10.01.2029
N 2020 0230	2019 00043	CityFarm MMC , AZ 1100, Bakı şəh., Yasamal r-nu, Mirəli Seyidov küç., 20C, məh. 3148	CityFarm Məhdud Məsuliyyətli Cəmiyyəti , AZ 1100, Bakı şəhəri, Yasamal rayonu, Mirəli Seyidov küçəsi, 20C, məhəllə 3148 10.01.2029
N 2020 0231	2019 00044	CityFarm MMC , AZ 1100, Bakı şəh., Yasamal r-nu, Mirəli Seyidov küç., 20C, məh. 3148	CityFarm Məhdud Məsuliyyətli Cəmiyyəti , AZ 1100, Bakı şəhəri, Yasamal rayonu, Mirəli Seyidov küçəsi, 20C, məhəllə 3148 10.01.2029
N 2020 0232	2019 00045	"CityFarm" MMC , AZ 1100, Bakı şəh., Yasamal r-nu, Mirəli Seyidov küç., 20C, məh. 3148	"CityFarm" Məhdud Məsuliyyətli Cəmiyyəti , AZ 1100, Bakı şəhəri, Yasamal rayonu, Mirəli Seyidov küçəsi, 20C, məhəllə 3148 10.01.2029
N 2020 0213	2019 01115	Rzayev İlham Yaşar oğlu , AZ 1130, Bakı şəh., Binəqədi r-nu, Azadlıq prospekti 186, mən. 113	Rzayev İlham Yaşar oğlu , AZ 1130, Bakı şəhəri, Binəqədi rayonu, Azadlıq prospekti 186, mənzil 113 13.06.2029
N 2020 0214	2019 00457	Həşimov Taleh Əfrayıl oğlu , AZ 3327, Kürdəmir r-nu, Şahsevən kəndi	Həşimov Taleh Əfrayıl oğlu , AZ 3327, Kürdəmir rayonu, Şahsevən kəndi 15.03.2029
N 2020 0221	2019 00359	Məmmədbəyli Pərviz Zülfüqar oğlu , Bakı şəh., Nərimanov r-nu, köndələn -10küç., giriş 1, məh. 2036, ev 1B, m. 35	Məmmədbəyli Pərviz Zülfüqar oğlu , AZ1116, Bakı şəhəri, Binəqədi rayonu, Süleyman sani axundov, ev 3/33 7-ci mikrorayon, mənzil 12 28.02.2029
N 2020 0223	2019 01665	"ROYAL DEVELOPMENT" MMC , AZ 1003, Bakı şəhəri, Səbəyil ray., Əlibəyov Qardaşları küç., ev 77.	"ROYAL DEVELOPMENT" Məhdud Məsuliyyətli Cəmiyyəti , AZ 1003, Bakı şəhəri, Səbəyil rayonu, Əlibəyov Qardaşları küçəsi, ev 77. 25.09.2029
N 2020 0224	2019 01667	"ROYAL DEVELOPMENT" MMC , AZ 1003, Bakı şəh., Səbəyil ray., Əlibəyov Qardaşları küçəsi, ev 77,	"ROYAL DEVELOPMENT" Məhdud Məsuliyyətli Cəmiyyəti , AZ 1003, Bakı şəhəri, Səbəyil rayonu, Əlibəyov Qardaşları küçəsi, ev 77, 25.09.2029
N 2020 0226	2019 00618	Ülvi Sərdar oğlu Hüseynov , AZ 1130, Bakı şəh., Binəqədi rayonu, Azadlıq PR., ev 196, mənzil 56	Hüseynov Ülvi Sərdar oğlu , AZ 1130, Bakı şəhəri, Binəqədi rayonu, Azadlıq prospekti, ev 196, mənzil 56 08.04.2029
N 2020 0233	2019 00451	"Optimal Elektronika" MMC , Bakı şəh., Yasamal r-nu, Əhməd Cavad küç.77, mənzil 134	"Optimal Elektronika" Məhdud Məsuliyyətli Cəmiyyəti , Bakı şəhəri, Yasamal rayonu, Əhməd Cavad küçəsi77, mənzil 134 14.03.2029

N 2020 0234	2018 01230	Orucov Zabil Ağamirzə oğlu , AZ 0100, Abşeron ray., Xırdalan şəh., 27-ci məhəllə , ev 2B, mən. 57	Orucov Zabil Ağamirzə oğlu , AZ 0100, Abşeron rayonu, Xırdalan şəhəri, 27-ci məhəllə , ev 2B, mənzil 57 13.11.2028
N 2020 0235	2018 01378	"AMBURAN İK" MMC , AZ 1095, Bakı şəhəri, Nəsimi rayonu, Neftçilər pr. ev 153	"AMBURAN İK" Məhdud Məsuliyyətli Cəmiyyəti , AZ 1095, Bakı şəhəri, Nəsimi rayonu, Neftçilər prospekti ev 153 10.12.2028
N 2020 0236	2019 00069	"BAF"MMC , AZ 4400, Masallı rayonu, Masallı şəhəri, Qarabağ, ev 12, m. 20	"BAF"Məhdud Məsuliyyətli Cəmiyyəti , AZ 4400, Masallı rayonu, Masallı şəhəri, Qarabağ, ev 12, mənzil 20 15.01.2029
N 2020 0237	2019 00950	Mirzəyeva Nigar Məhərrəm , Azərbaycan Respublikası, Bakı şəh., Yasamal r-nu, Şərifzadə küç., ev 74, mən. 61	Mirzəyeva Nigar Məhərrəm , Azərbaycan Respublikası, Bakı şəhəri, Yasamal rayonu, Şərifzadə küçəsi, ev 74, mənzil 61 17.05.2029
N 2020 0237	2019 00950	Mirzəyeva Nigar Məhərrəm , Azərbaycan Respublikası, Bakı şəhəri, Yasamal rayonu, Şərifzadə küçəsi, ev 74, mənzil 61	Mirzəyeva Nigar Məhərrəm , AZ1138, Bakı şəhəri, Yasamal rayonu, Şərifzadə küçəsi, ev 74, mənzil 61 17.05.2029
N 2020 0240	2019 01781	"ELATUS" MMC , AZ1113, Bakı şəhəri, Binəqədi rayonu, 7-ci Binəqədi, ev 1, mənzil 80	"ELATUS" Məhdud Məsuliyyətli Cəmiyyəti , AZ1113, Bakı şəhəri, Binəqədi rayonu, 7-ci Binəqədi, ev 1, mənzil 80 14.10.2029
N 2020 0255	2018 01017	Hüseynzadə Sərxan Mehdi , Sumqayıt şəh., Corat qəs. 79 məh., ev 244	Hüseynzadə Sərxan Mehdi , AZ5021, Sumqayıt şəhəri, Corat ŞTQ, məhəllə 79, ev 244 01.10.2028
N 2020 0256	2019 01895	"Zəhra Clinic" MMC , AZ 1033, Bakı şəh., Nərimanov rayonu, Mirzəbala Məmmədzadə ev 13, mən. 111	"Zəhra Clinic" Məhdud Məsuliyyətli Cəmiyyəti , AZ 1033, Bakı şəhəri, Nərimanov rayonu, Mirzəbala Məmmədzadə ev 13, mənzil 111 29.10.2029
N 2020 0259	2018 01382	"EURO COSMETİCS" MMC , AZ 1007, Bakı şəhəri, Nəsimi rayonu, Azadlıq pr., ev 125, mənzil 91	"EURO COSMETİCS" Məhdud Məsuliyyətli Cəmiyyəti , AZ 1007, Bakı şəhəri, Nəsimi rayonu, Azadlıq prospekti, ev 125, mənzil 91 10.12.2028
N 2020 0260	2018 00554	"Plener Group" MMC , AZ 1149, Bakı şəh., Xətai r-nu, Neapol, ev 7B, m. 77	"Plener Group" Məhdud Məsuliyyətli Cəmiyyəti , AZ 1149, Bakı şəhəri, Xətai rayonu, Neapol, ev 7B, mənzil 77 11.05.2028
N 2020 0241	2019 00115	"Ləzzət Qida Sənaye"MMC , Naxçıvan MR, Naxçıvan şəhəri, N. Tusi küçəsi, döngə 2	"Ləzzət Qida Sənaye"Məhdud Məsuliyyətli Cəmiyyəti , AZ7000, Naxçıvan şəhəri, Nizami küçəsi, ev 59, mənzil 12 23.01.2029
N 2020 0242	2019 01556	"ALGI GROUP" MMC , Az 1065 Bakı ş.Yasamal r-nu,Məhəmməd İbn Hinduşah,küç, ev B22	"ALGI GROUP" Məhdud Məsuliyyətli Cəmiyyəti , Az 1065 Bakı şəhəri, Yasamal rayonu,

			Məhəmməd İbn Hinduşah küçəsi, ev B22 04.09.2029
N 2020 0244	2019 01152	Abbasova İradə Əli qızı , AZ 1040, Bakı şəhəri, Sabunçu rayonu, Bakıxanov ŞTQ, Mustafa Vəkilov (BAKIX), ev 2B	Abbasova İradə Əli qızı , AZ 1040, Bakı şəhəri, Sabunçu rayonu, Bakıxanov ŞTQ, Mustafa Vəkilov (BAKIX), ev 2B 24.06.2029
N 2020 0245	2019 01043	"AİR GROUP" MMC , AZ 1025, Bakı şəh., Xətai r-nu, Afiyəddin Cəlilov, ev 26, mən.3	"AİR GROUP" Məhdud Məsuliyyətli Cəmiyyəti , AZ 1025, Bakı şəhəri, Xətai rayonu, Afiyəddin Cəlilov, ev 26, mənzil 3 30.05.2029
N 2020 0248	2019 01388	İsmayılova Günay Kamil qızı , Zaqatala rayonu çökəkoba	İsmayılova Günay Kamil qızı , AZ6222, Zakatala rayonu, Çökəkoba kəndi 31.07.2029
N 2020 0200	2018 00893	"NORM" MMC , AZ 1095, Bakı şəh., Səbail rayonu, Qüllə, ev 20	"NORM" Məhdud Məsuliyyətli Cəmiyyəti , AZ 1095, Bakı şəhəri, Səbail rayonu, Qüllə, ev 20 20.08.2028
N 2020 0239	2019 01543	Heydərov Musa Asəf oğlu , Bakı şəh.,K.Balakişiyev küç, ev 3, m.32	Heydərov Musa Asəf oğlu , AZ1060, Bakı şəhəri, K.Balakişiyev küçəsi, ev 3, mənzil 32 03.09.2029
N 2020 0246	2019 01234	"Milk-Pro" MMC , Bakı şəh., H. Salmani küç., 4	"Milk-Pro" Məhdud Məsuliyyətli Cəmiyyəti , AZ1025, Bakı şəhəri, Xətai rayonu, H. Salmani küçəsi, ev 4 05.07.2029
N 2020 0218	2018 01195	Həbibov Ələkbər Hikmət , Bakı şəhəri, Binəqədi rayonu, Novxani Bağ Sahəsi, ev 548	Həbibov Ələkbər Hikmət , AZ1010, Bakı şəhəri, Nəsimi rayonu, 28 MAY, ev 66/68, mənzil 77 08.11.2028
N 2020 0220	2019 00806	"CASPIAN ENTERTAINMENT COMPANY" MMC , Bakı şəh., Nəsimi r-nu, Neftçilər prospekti, 153	"CASPIAN ENTERTAINMENT COMPANY" MMC , Bakı şəhəri, Nəsimi rayonu, Neftçilər prospekti, 153 29.04.2029
N 2020 0222	2019 01666	"ROYAL DEVELOPMENT" MMC , AZ 1003, Bakı şəh., Səbayıl ray., Əlibəyov Qardaşları küçəsi, ev 77,	"ROYAL DEVELOPMENT" Məhdud Məsuliyyətli Cəmiyyəti , AZ 1003, Bakı şəhəri, Səbayıl rayonu, Əlibəyov Qardaşları küçəsi, ev 77, 25.09.2029
N 2020 0227	2019 01815	Əliyev Elçin Tahir oğlu , AZ1126, Bakı şəhəri, Xətai rayonu, Gəncə pr., ev 23A, m. 49	Əliyev Elçin Tahir oğlu , AZ1126, Bakı şəhəri, Xətai rayonu, Gəncə prospekti, ev 23A, mənzil 49 18.10.2029
N 2020 0247	2019 00388	"A+CO" MMC , Abşeron rayonu, Xırdalan şəhəri, 28-ci məhəllə	"A+CO" Məhdud Məsuliyyətli Cəmiyyəti , AZ0100, Abşeron rayonu, Xırdalan şəhəri, 28-ci məhəllə 05.03.2029
N 2020 0249	2019 00971	"Azerbaijan Fish Farm" MMC , AZ 1010, Nəsimi r-nu, Neftçilər pr., ev	"Azerbaijan Fish Farm" Məhdud Məsuliyyətli Cəmiyyəti , AZ 1010,

		153, Port Baku Towers, 22-ci, mərtəbə	Bakı şəhəri, Nəsimi rayonu, Neftçilər prospekti, ev 153 22.05.2029
N 2020 0250	2019 00972	Azerbaijan Fish Farm MMC , AZ 1010, Nəsimi r-nu, Neftçilər pr., ev 153	Azerbaijan Fish Farm Məhdud Məsuliyyətli Cəmiyyəti , AZ 1010, Bakı şəhəri, Nəsimi rayonu, Neftçilər prospekti, ev 153 22.05.2029
N 2020 0251	2019 00205	"PAŞA İNŞAAT" MMC , Bakı şəh., Nəsimi r-nu, Neftçilər prospekti, 153	"PAŞA İNŞAAT" Məhdud Məsuliyyətli Cəmiyyəti , AZ1010, Bakı şəhəri, Nəsimi rayonu, Neftçilər prospekti, 153 04.02.2029
N 2020 0252	2019 00206	"PAŞA İNŞAAT" MMC , Bakı şəh., Nəsimi r-nu, Neftçilər prospekti, 153	"PAŞA İNŞAAT" Məhdud Məsuliyyətli Cəmiyyəti , AZ1010, Bakı şəhəri, Nəsimi rayonu, Neftçilər prospekti, 153 04.02.2029
N 2020 0253	2019 00207	"PAŞA İNŞAAT" MMC , Bakı şəh., Nəsimi r-nu, Neftçilər prospekti, 153	"PAŞA İNŞAAT" Məhdud Məsuliyyətli Cəmiyyəti , AZ1010, Bakı şəhəri, Nəsimi rayonu, Neftçilər prospekti, 153 04.02.2029
N 2020 0254	2018 00811	Niazi Atabay Aman Galdi Abdolhakim , Bakı şəh., yasamal r-nu, zahid Xəlilov küç., 586 məhəllə. ev 68, m. 91	Niazi Atabay Aman Galdi , Bakı şəhəri, Yasamal rayonu, Zahid Xəlilov küçəsi, 586 məhəllə. ev 68, mənzil 91 23.07.2028
N 2016 1228	2015 32583	YANMAR CO., LTD. , 1-32, Chayamachi, Kita-ku, Osaka, Japan	YANMAR POWER TECHNOLOGY CO., LTD , 1-32, Chayamachi, Kita-ku, Osaka, Japan 30.11.2025
N 2011 0464	2010 0191	YANMAR CO., LTD. , 1-32, Chayamachi, Kita-ku, Osaka, Japan	YANMAR POWER TECHNOLOGY CO., LTD , 1-32, Chayamachi, Kita-ku, Osaka, Japan 24.02.2030
N 2011 1058	2010 0750	Emirates Telecommunications Corporation , Etisalat Tower, P.O.Box 3838, Abu Dhabi, United Arab Emirates	Emirates Telecommunications Group Company (Etisalat Group) PJSC , P.O.Box 3838, Abu Dhabi, United Arab Emirates 16.07.2030
N 2011 1057	2010 0749	Emirates Telecommunications Corporation , Etisalat Tower, P.O.Box 3838, Abu Dhabi, United Arab Emirates	Emirates Telecommunications Group Company (Etisalat Group) PJSC , P.O.Box 3838, Abu Dhabi, United Arab Emirates 16.07.2030
N 2015 0577	2015 00212	"AVRORA" FİRMASI , AZ1108, BAKI ŞƏHƏRİ BİNƏQƏDİ RAYONU, ZİYA BÜNYADOV, ev 13	"AVRORA" Məhdud Məsuliyyətli Cəmiyyəti , AZ1108, BAKI ŞƏHƏRİ BİNƏQƏDİ RAYONU, ZİYA BÜNYADOV, ev 13 30.03.2025
N 2011 0714	2010 0557	Valeant Pharmaceuticals Ireland , 3013 Lake Drive, Citywest Business Campus, Dublin 24, Ireland	Valeant Pharmaceuticals Ireland Limited , 3013 Lake Drive, Citywest Business Campus, Dublin 24, Ireland 16.06.2030

N 2011 0714	2010 0557	Valeant Pharmaceuticals Ireland Limited , 3013 Lake Drive, Citywest Business Campus, Dublin 24, Ireland	Bausch Health Ireland Limited , 3013 Lake Drive, Citywest Business Campus, Dublin 24, Ireland 16.06.2030
N 2003 0039	2000 0677	Liebherr-International AG , 45, rue de l'Industrie, CH-1630 Bulle/FR, İsveçrə.	Liebherr-International AG , Rue Hans-Liebherr 7, CH-1630 Bulle
N 960182	3641-ПРТ	"TOTAL SA" , 2, place Jean Millier, La Défense 6, 92400 Courbevoie, France	"TOTAL SE" , 2, place Jean Millier, La Défense 6, 92400 Courbevoie, France 25.09.2029
N 2011 0549	2010 1029	"GESCO" Açıq Səhmdar Cəmiyyəti, AZ1029, Bakı şəh., Yasamal r-nu, Mətbuat pr., ev 29	"GESCO" Açıq Səhmdar Cəmiyyəti, , AZ1029, Bakı şəhəri, Nərimanov rayonu, Ziya Bünyadov, ev 1965-ci məhəllə, Bina 5 22.09.2030
N 2010 0953	2009 0960	Hyundai Corporation, 226 Shinmunro-1 Ka, Jongno-gu, Seoul, Korea	Hyundai Corporation , 140-2, Gye-Dong, Jongno-Gu, Seoul, Republic of Korea 24.07.2029
N 2010 0953	2009 0960	Hyundai Corporation , 140-2, Gye-Dong, Jongno-Gu, Seoul, Republic of Korea	Hyundai Corporation , 75, Yulgok-Ro, Jongno-Gu, Seoul, Republic of Korea 24.07.2029
N 2010 0953	2009 0960	Hyundai Corporation , 75, Yulgok-Ro, Jongno-Gu, Seoul, Republic of Korea	Hyundai Corporation , 25, Yulgok-ro 2-gil, Jongno-gu, Seoul, Republic of Korea 24.07.2029
N 2002 0123	2000 0610	Gabrielle Studio, Inc , a New York Corporation, 550 Seventh Avenue, New York, New York 10018 , ABŞ	Gabrielle Studio, Inc., a New York Corporation , 512 Seventh Avenue, New York, New York 10018, United States of America 16.11.2030
N 2007 0574	2006 0405	Hyundai Corporation , 226, Shinmunro – 1 ka Jongno-gu, Seoul	Hyundai Corporation , 140-2, Gye-Dong, Jongno-Gu, Seoul, Republic of Korea 14.04.2026
N 2016 0089	2014 30947	Hyundai Corporation , 75, Yulgok-ro, Jongno-gu, Seoul, Republic of Korea	Hyundai Corporation , 25, Yulgok-ro 2-gil, Jongno-gu, Seoul, Republic of Korea 28.03.2024
N 2002 0121	2000 0609	Gabrielle Studio, Inc , a New York Corporation, 550 Seventh Avenue, New York, New York 10018	Gabrielle Studio, Inc., a New York Corporation , 512 Seventh Avenue, New York, New York 10018, United States of America 16.11.2030
N 2012 0646	2010 1341	Aksionernoye obşestvo otkritoqo tipa , "Qaliçfarm" , ul. Oprüşkovskaya, 6/8, 79000, q. Lvov, Ukraina	AKTSİONERNOYE OBŞESTVO "QALİÇFARM" , ul. Oprüşkovskaya, 6/8, 79024, q. Lvov, Ukraina 26.11.2030
N 2012 0645	2010 1340	Aksionernoye obşestvo otkritoqo tipa , "Qaliçfarm" , ul. Oprüşkovskaya, 6/8, 79000, q. Lvov, Ukraina	AKTSİONERNOYE OBŞESTVO "QALİÇFARM" , ul. Oprüşkovskaya, 6/8, 79024, q. Lvov, Ukraina 26.11.2030

N 2007 0574	2006 0405	Hyundai Corporation , 140-2, Gye-Dong, Jongno-Gu, Seoul, Republic of Korea	Hyundai Corporation , 75, Yulgok-Ro, Jongno-Gu, Seoul, Republic of Korea 14.04.2026
N 2007 0574	2006 0405	Hyundai Corporation , 75, Yulgok-Ro, Jongno-Gu, Seoul, Republic of Korea	Hyundai Corporation , 25, Yulgok-ro 2-gil, Jongno-gu, Seoul, Republic of Korea 14.04.2026
N 2011 0673	2010 0845	Gabrielle Studio, Inc., a New York Corporation 550 Seventh Avenue, New York, New York 10018, United States of America	Gabrielle Studio, Inc., a New York Corporation , 512 Seventh Avenue, New York, New York 10018, United States of America 13.08.2030
N 2011 0674	2010 0846	Gabrielle Studio, Inc., a New York Corporation 550 Seventh Avenue, New York, New York 10018, United States of America	Gabrielle Studio, Inc., a New York Corporation , 512 Seventh Avenue, New York, New York 10018, United States of America 13.08.2030
N 2015 1275	2015 31756	Starbucks Corporation d/b/a Starbucks Coffee Company, a Washington Corporation , 2401 Utah Avenue South, Seattle, Washington 98134, USA	Starbucks Corporation , 2401 Utah Avenue South, Seattle, Washington 98134, USA 16.01.2025
N 990693	98.3906	STARBUCKS CORPORATION (doing business as Starbucks Coffee Company), a corporation of the state of Washington , 2401 Utah Avenue South, Seattle, Washington 98134, ABŞ	Starbucks Corporation , 2401 Utah Avenue South, Seattle, Washington 98134, ABŞ 30.06.2028
N 2012 0137	2010 1109	: "ALMAZ-M" Məhdud Məsuliyyətli Cəmiyyəti , Rusiya 143000, Moskva vilayəti, Odinsovo şəh., Vokzalnaya küç., ev 53	: "ALMAZ-M" Məhdud Məsuliyyətli Cəmiyyəti , 1-y Obyedenskiy pereulok, 10, 119034, Moscow, RU 14.10.2030
N 2011 1056	2010 0748	Emirates Telecommunications Corporation , Etisalat Tower, P.O.Box 3838, Abu Dhabi, United Arab Emirates	Emirates Telecommunications Group Company (Etisalat Group) PJSC , P.O.Box 3838, Abu Dhabi, United Arab Emirates 16.07.2030
N 2011 1244	1210 1360	Johnny Rockets Licensing Corporation , a California corporation), 25550 Commercentre Drive, Suite 200, Lake Forest, California 92630, USA	Johnny Rockets Licensing, LLC , 9720 Wilshire Blvd, Suite 500, Beverly Hills, CA 90212, USA 29.11.2030
N 2011 1245	2010 1322	Johnny Rockets Licensing Corporation , (a California corporation), 25550 Commercentre Drive, Suite 200, Lake Forest, California 92630, USA	Johnny Rockets Licensing, LLC , 9720 Wilshire Blvd, Suite 500, Beverly Hills, CA 90212, USA 23.11.2030
N 2006 0669	2005 0905	Zentiva, a.s. , U Kabelovny 130, 102 37 Praha 10-Dolni Mecholupy, Çex Respublikası	Zentiva, k.s. , U Kabelovny 130, 102 37 Praha 10-Dolni Mecholupy, Çex Respublikası 01.08.2025
N 2009 0182	2007 1565	"TexnoNikol" Qapalı Səhmdar Cəmiyyəti , 119049, Moskva şəh., Krımskiy val, 8	"TexnoNIKOL" Səhmdar Cəmiyyəti , 129110 Moskva şəh., Gilyarovsk

			küç., ev 47, tikinti 5, 5-ci mərtəbə, mən.1, otaq 22 19.12.2027
N 2009 0268	2006 1008	“ТехноНИКОЛЬ” Qapalı səhmdar cəmiyyəti , 119049, Moskva şəh., Krimskiy val, 8, Rusiya Federasiyası	“TexnoNIKOL” Səhmdar Cəmiyyəti , 129110 Moskva şəh., Gilyarovsk küç., ev 47, tikinti 5, 5-ci mərtəbə, mən.1, otaq 22 25.07.2026
N 2012 0113	2010 1186	Pabianickie Zakłady Farmaceutyczne POLFA , Spółka Akcyjna, ul. marsz. J. Piłsudskiego 5, 95-200 Pabianice, Poland	Adamed Pharma S.A. , Pieńków, Mariana Adamkiewiczza 6A, 05-152 Czosnow, Poland 28.10.2030
N 950776	1783-ПРТ	ATLANTIC RECORDING CORPORATION, Delaver Ştatının Korporasiyası, ABŞ.	ATLANTIC RECORDING CORPORATION , 1290 Avenue of the Americas, New York NY 10104 10.10.2030
N 2001 0416	2000 0634	FCA US LLC , 1000 Chrysier Drive City of Auburn Hills, State of Michigan 48326-2766, ABŞ.	FCA US LLC , 1000 Chrysier Drive City of Auburn Hills, State of Michigan 48326, United States of America 23.11.2020
N 950736	1714-ПРТ	WEA International Inc., Delaver Ştatının Korporasiyası. , ABŞ.	WEA International Inc., Delaver Ştatının Korporasiyası. , 75 Rockefeller Plaza, New York NY 10019 (US) 10.10.2030
N 950736	1714-ПРТ	WEA International Inc., Delaver Ştatının Korporasiyası. , 75 Rockefeller Plaza, New York NY 10019 (US)	WEA International Inc., Delaver Ştatının Korporasiyası. , 1633 Broadway, New York NY 10019 10.10.2030
N 2012 0112	2010 1185	Pabianickie Zakłady Farmaceutyczne POLFA , Spółka Akcyjna, ul. marsz. J. Piłsudskiego 5, 95-200 Pabianice, Poland	Adamed Pharma S.A. , Pieńków, Mariana Adamkiewiczza 6A, 05-152 Czosnow, Poland 28.10.2030
N 2001 0439	2000 0686	HES HACILAR ELEKTRİK SANAYİ VE TİCARET A.Ş. , Hacılar Yolu 8. Km. Kayseri, Turkey.	HES HACILAR ELEKTRİK SANAYİ VE TİCARET A.Ş. , Erciyes Mahallesi, Hes Caddesi, No:22 38210 Hacilar/KAYSERİ, Turkey 18.12.2030
N 950741	1719-ПРТ	Elektra Entertainment Group Inc. , 75 Rockefeller Plaza, New York, NY 10019	Elektra Entertainment Group Inc. , 1633 Broadway, New York, NY 10019 10.10.2030
N 2009 0184	2007 1567	“TexnoNikol” Qapalı Səhmdar Cəmiyyəti , 119049, Moskva şəh., Krimskiy val, 8	“TexnoNIKOL” Səhmdar Cəmiyyəti , 129110 Moskva şəh., Gilyarovsk küç., ev 47, tikinti 5, 5-ci mərtəbə, mən.1, otaq 22 19.12.2027
N 2018 0921	2017 33859	Joint Stock Company "Chelyabinsk Pipe-Rolling Plant" , Mashinostroiteley st. 21, 4454129 Chelyabinsk, Chelyabinsk oblast, Russian Federation	Joint Stock Company "Chelyabinsk Pipe-Rolling Plant" , Mashinostroiteley st. 21, 454129 Chelyabinsk, Chelyabinsk oblast, Russian Federation 02.11.2027
N 2007 0446	2007 0202	ROMA PLASTİK SAN. VE TIC. A.Ş. , Gebze Plastikçiler Organize	EGGER DEKOR ANONİM ŞİRKETİ , Gebze Plastikçiler

		San. Bolgesi, 41400, Gebze-Kocaeli	Organize San. Bolgesi, 41400, Gebze-Kocaeli 15.02.2027
N 2007 0124	2006 0550	“ТехноНИКОЛЬ” Qapalı Səhmdar Cəmiyyəti. , 119049, Moskva şəh., Krimskiy val, 8.	“ТехноНИКОЛЬ” Səhmdar Cəmiyyəti , 129110 Moskva şəh., Gilyarovsk küç., ev 47, tikinti 5, 5-ci mərtəbə, mən.1, otaq 22 05.05.2026
N 2011 1257	2010 1318	Cadbury UK Limited , Bournville, Birmingham, England	Cadbury UK Limited , P.O. Box 12, Bournville Lane, Bournville, Birmingham B30 2LU, United Kingdom 22.11.2030
N 950705	1717-ПРТ	Elektra Entertainment Group Inc. , 75 Rockefeller Plaza, New York, NY 10019	Elektra Entertainment Group Inc. , 1633 Broadway, New York, NY 10019 (US) 10.10.2030
N 950776	1783-ПРТ	ATLANTIC RECORDING CORPORATION , 1290 Avenue of the Americas, New York NY 10104	ATLANTIC RECORDING CORPORATION , 1633 Broadway, New York NY 10019 10.10.2030
N 2010 0761	2010 0284	Nağıyev Kənan Akif oğlu , Naxçıvan MR, Culfa rayonu, Culfa şəhəri, H.Əliyev prospekti	Nağıyev Kənan Akif oğlu , Naxçıvan MR, Culfa şəh., Xəqani, ev 32, m.6 29.03.2030
N 2016 0733	2015 32208	Pabianickie Zakłady Farmaceutyczne POLFA Spółka Akcyjna , ul. Marszałka J. Piłsudskiego 5, 95-200 Pabianice, Poland	Adamed Pharma S.A. , Pieńków, Mariana Adamkiewiczza 6A, 05-152 Czosnow, Poland 25.06.2025
N 2001 0035	2000 0228	“Caspian Galaxy” Məhdud Məsuliyyətli Cəmiyyəti , AZ1129, Bakı şəhəri, Xətai rayonu, Məhəmməd Hadi, ev 111, mənzil 7 (AZ)	“Caspian Galaxy” Məhdud Məsuliyyətli Cəmiyyəti , AZ1065, Bakı şəhəri, Yasamal rayonu, Qızıl Şərq, ev 5 (AZ) 27.04.2030
N 2010 0058	2008 0807	Pabianickie Zakłady Farmaceutyczne POLFA Spółka Akcyjna , Ul.marsz.J.Oilsudskiego 5, 95-200 Pabianice, POLAND	Adamed Pharma S.A. , Pieńków, Mariana Adamkiewiczza 6A, 05-152 Czosnow, Poland 05.06.2028
N 2000 0783	2000 0315	“Caspian Galaxy” Məhdud Məsuliyyətli Cəmiyyəti , AZ1129, Bakı şəhəri, Xətai rayonu, Məhəmməd Hadi, ev 111, mənzil 7 (AZ)	“Caspian Galaxy” Məhdud Məsuliyyətli Cəmiyyəti , AZ1065, Bakı şəhəri, Yasamal rayonu, Qızıl Şərq, ev 5 (AZ) 08.06.2030
N 980968	3697-ПРТ	Pabianickie Zakłady Farmaceutyczne POLFA Spółka Akcyjna , ul.Marszałka Józefa Piłsudskiego 5, 95-200 Parbianice, Poland	Adamed Pharma S.A. , Pieńków, Mariana Adamkiewiczza 6A, 05-152 Czosnow, Poland 29.03.2028
N 990738	2095/3693-ПРТ	Pabianickie Zakłady Farmaceutyczne POLFA Spółka Akcyjna , ul. Marszałka Jozefa Piłsudskiego 5, 95-200 Pabianice, Poland	Adamed Pharma S.A. , Pieńków, Mariana Adamkiewiczza 6A, 05-152 Czosnow, Poland 17.05.2028
N 2010 1492	2010 0802	“Caspian Galaxy” Məhdud Məsuliyyətli Cəmiyyəti , AZ1129, Bakı şəhəri, Xətai rayonu,	“Caspian Galaxy” Məhdud Məsuliyyətli Cəmiyyəti , AZ1065, Bakı şəhəri, Yasamal rayonu, Qızıl Şərq, ev 5 (AZ)

		Məhəmməd Hadi, ev 111, mənzil 7 (AZ)	02.08.2030
N 2016 0188	2015 32128	Adamed Sp. z o.o. , Pienkow 149, 05-152 Czosnow, Poland	Adamed Pharma S.A. , Pienków, Mariana Adamkiewiczza 6A, 05-152 Czosnow, Poland 29.04.2025
N 2000 0781	2000 0317	“Caspian Galaxy” Məhdud Məsuliyyətli Cəmiyyəti , AZ1129, Bakı şəhəri, Xətai rayonu, Məhəmməd Hadi, ev 111, mənzil 7 (AZ)	“Caspian Galaxy” Məhdud Məsuliyyətli Cəmiyyəti , AZ1065, Bakı şəhəri, Yasamal rayonu, Qızıl Şərq, ev 5 (AZ) 08.06.2030
N 970123	810-ПРТ	APPLE COMPUTER, İNC. A corporation of the State California, ABŞ , 20.525 Mariani Avenue, Cupertino, State of California 95014, United States a America	APPLE INC. , One Apple Park Way, Cupertino, State California 95014, United State of America 13.07.2030
N 2014 0553	2012 1215	Zakład Farmaceutyczny Adamed Pharma Spółka Akcyjna , ul. Szkolna 33, 95-054 Ksawerow, Poland	Adamed Pharma S.A. , Pienków, Mariana Adamkiewiczza 6A, 05-152 Czosnow, Poland 16.08.2022
N 950682	801-ПРТ	Apple Inc , Apple Inc	Apple Inc , One Apple Park Way, Cupertino, State California 95014, United State of America 13.07.2030
N 950743	820-ПРТ	Apple Computer inc. , Kupertino, Kaliforniya	Apple inc. , One Apple Park Way, Cupertino, State California 95014, United State of America 13.07.2030
N 2010 0057	2008 0806	Pabianickie Zakłady Farmaceutyczne POLFA Spółka Akcyjna , Ul.marsz.J.Oilsudskiego 5, 95-200 Pabianice, POLAND	Adamed Pharma S.A. , Pienków, Mariana Adamkiewiczza 6A, 05-152 Czosnow, Poland 05.06.2028
N 2000 0782	2000 0316	“Caspian Galaxy” Məhdud Məsuliyyətli Cəmiyyəti , AZ1129, Bakı şəhəri, Xətai rayonu, Məhəmməd Hadi, ev 111, mənzil 7 (AZ)	“Caspian Galaxy” Məhdud Məsuliyyətli Cəmiyyəti , AZ1065, Bakı şəhəri, Yasamal rayonu, Qızıl Şərq, ev 5 (AZ) 08.06.2030
N 980955	3691-ПРТ	Pabianickie Zakłady Farmaceutyczne POLFA Spółka , Akcyjna ul.Marsz. J.Pilsudskiego 5, 95-200 Pabianice, POLAND	Adamed Pharma S.A. , Pienków, Mariana Adamkiewiczza 6A, 05-152 Czosnow, Poland 06.01.2028
N 2018 0539	2017 01088	“Nobel Farma” Məhdud Məsuliyyətli Cəmiyyəti , AZ 1069, Bakı şəh., Nərimanov r-nu, Kral Hüseyn, ev 64V	“Nobel Farma” Məhdud Məsuliyyətli Cəmiyyəti , AZ1073, Bakı şəhəri, Yasamal rayonu, Mətbuat prospekti, ev 23S, 529-cu məhəllə, qapı 4, 5, 6, 7, 8 24.11.2027
N 2011 1174	2010 1193	: Bristol-Myers Squibb Company, a Delaware Corporation, 345 Park Avenue, New York, New York 10154, USA	Bristol-Myers Squibb Company a Delaware Corporation , 430 East 29th Street, 14th Floor, New York, New York 10016, USA 01.11.2030
N 2001 0341	2000 0547	Goya Foods, Inc., a Delaware Incorporation. , 100, Seaview Drive, Secaucus, New Jersey 07096, ABŞ.	Goya Foods, Inc., a Delaware Incorporation. , 350 Country Road, Jersey City, New Jersey 07307, U.S.A. 23.10.2030

N 2011 1175	2010 1310	TJ Footwear Ltd , 6 St Andrew Street, London EC4A 3AE, UNITED KINGDOM	TJ FOOTWEAR (UK) LTD , Palmerston House, 814 Brighton Road, Purley, Surrey CR8 2BR, United Kingdom 19.11.2030
N 2011 0147	2010 1021	“AZ FP CO LTD” Məhdud Məsuliyyətli Cəmiyyəti. , AZ1073, Bakı şəh., Yasamal r-nu, M.Müşfiq küç., ev 12, mən. 34.	“AZ FP CO LTD” Məhdud Məsuliyyətli Cəmiyyəti. , AZ0115, Abşeron rayonu, Hökməli ŞTQ, Hökməli ŞTQ (Bakı-Şamaxı Şossesi), ev 15-ci km 20.09.2030
N 2015 0173	2014 30732	Adamed Consumer Healthcare S.A. , Pienkow 149, 05-152 Czosnow, Poland	Zaklad Farmaceutyczny Adamed Pharma Spółka Akcyjna , ul. Szkolna 33, 95-054 Ksawerow, Poland (PL) 11.01.2024

**Əmtəə nişanına dair hüquqların verilməsi barədə
müqavilələrin qeydiyyatı**
**Регистрация договора о передаче права на товарный
знак**

(111) Qeydiyyat nömrəsi Номер регистрации	(210) İddia sənədinin nömrəsi Номер заявки	(771) Əmtəə nişanı sahibinin adı Имя владельца товарного знака	(730) Əmtəə nişanının yeni sahibinin adı Имя нового владельца товарного знака	(580) Müqavilənin tarixi və qeydiyyat №-si Дата и № регистрации договора
N 2013 0493	2013 0342	“Universal Sales and Services” Məhdud Məsuliyyətli Cəmiyyəti, , AZ1008, Bakı şəh., Nərimanov r-nu, Əbdüləzəl Dəmirçizadə, ev 2, mən. 110	“Universal Satış and Servis” Məhdud Məsuliyyətli Cəmiyyət , AZ1007, Bakı şəhəri, Nərimanov rayonu, Xan Şuşinski küçəsi ev 21	2020/081 və 29.12.2020
N 981895	96.2614	UNILEVER N.V. , Weena 455, 3013 AL Rotterdam, Niderland	Upfield Europe B.V. , Nassaukade 3, 3071JL Rotterdam, Netherlands	2020/082 və 29.12.2020
N 981908	96.2590	UNILEVER N.V. , Weena 455, 3013 AL Rotterdam, Niderland	Upfield Europe B.V. , Nassaukade 3, 3071JL Rotterdam, Netherlands	2020/082 və 29.12.2020
N 2007 0574	2006 0405	Hyundai Corporation , 25, Yulgok-ro 2-gil, Jongno-gu, Seoul, Republic of Korea	Hyundai Heavy Industries Holdings Co., Ltd., , 75, Yulgok-Ro, Jongno-Gu, Seoul, Republic of Korea	2020/078 və 25.12.2020
N 2010 0953	2009 0960	Hyundai Corporation , 25, Yulgok-ro 2-gil, Jongno-gu, Seoul, Republic of Korea	Hyundai Heavy Industries Holdings Co., Ltd., , 75, Yulgok-Ro, Jongno-Gu, Seoul, Republic of Korea	2020/078 və 25.12.2020
N 2003 1016	2003 0233	Zakrytoe aktsionerное obshechestvo “Natur Produkt International” , 23, ul.	Valeant Holdings Ireland , 3013 Lake Drive, Citywest Business Campus, Dublin 24, Ireland	2020/079 və 25.12.2020

		Krepostnaya, Leningradskaya oblast, 188800 Vyborg, Russia		
N 2016 0089	2014 30947	Hyundai Corporation , 25, Yulgok-ro 2-gil, Jongno-gu, Seoul, Republic of Korea	Hyundai Heavy Industries Holdings Co., Ltd., , 75, Yulgok-Ro, Jongno-Gu, Seoul, Republic of Korea	2020/078 və 25.12.2020
N 2003 1017	2003 0235	Natur Produkt International , 23, ul. Leningradsya oblast,188800 Vyborg, Russia	Valeant Holdings Ireland , 3013 Lake Drive, Citywest Business Campus, Dublin 24, Ireland	2020/079 və 25.12.2020
N 2015 0327	2014 00713	Osmanov Rəşad Xanmurad oğlu , AZ1008, Bakı şəh., Nərimanov r-nu., Təbriz ev 38, mən. 8	KOLODYAZHNIY OLEKSIY (Attorney Popov Sergii) , Mykoly Bazhana Str., 10, apt. 102, Kharkiv City, Ukraine, 61157	2020/080 və 25.12.2020
N 991455	98.3651	Bayer Intellectual Property GmbH , Alfred-Nobel-Strasse 10, 40789 Monheim am Rhein GERMANY	BASF Agricultural Solutions Seed US LLC , 2 T.W. Alexander Dr., Durham, NC 27709, USA	2020/077 və 07.12.2020
N 970591	2218- ПРТ	Polaroid Corporation, ABŞ , 549 Technology Square Cambridge, MA 02139 U.S.A.	Safilo S.p.A. , Zona Industriale – VII Strada, 15 – 35129 Padova (Italy)	2020/075 və 07.12.2020
N 2009 0085	2009 0039	Şıxov Elçin Dustəli oğlu , AZ1141, Bakı şəh., Yasamal r-nu, Həsənbəy Zərdabi pr., ev 39, mən. 11	Xəlilov Fikrət Rza oğlu , AZ1141, Bakı şəhəri, Səbail rayonu, A.Gəraybəyli küçəsi, ev 13 B	2020/076 və 07.12.2020
N 950498	0507	PLR İP Holdings LLC , 4350 Baker Road, Minnetonka, MN 55343, USA	Safilo S.p.A. , Zona Industriale – VII Strada, 15 – 35129 Padova (Italy)	2020/075 və 07.12.2020

Əmtəə nişanının qeydiyyatın fəaliyyət müddətinin uzadılması Продление срока действия регистрации товарного знака

(111) Qeydiyyat nömrəsi Номер регистрации	(210) İddia sənədinin nömrəsi Номер заявки	(730) Əmtəə nişanının yeni sahibinin adı Имя нового владельца товарного знака	(181) Qeydiyyatın fəaliyyətinin bitdiyi tarix Дата истечения срока действия регистрации
N 2014 0431	2011 0803	Ajanta Pharma Limited , Ajanta House, Charkop, Kandivli (W), Mumbai - 67, India	01.06.2031
N 2011 0136	2010 1510	BETA GIDA SANAYİ VE TİCARET A.Ş. , Cemalpaşa Mh. 14 SK, Gülsa Apt. N: 55A, ADANA, TURKEY	23.12.2030
N 2011 0278	2010 1469	Məmmədov Ərrehman İmanverdi oğlu , Naxçıvan MR, Babək rayonu, Cəhri kəndi	17.12.2030
N 2011 0054	2010 0961	Məmmədov İntiqam İbrahim oğlu , Naxçıvan MR, Babək rayonu, Qahab kəndi	03.09.2030
N 2003 0008	2000 0641	Pharmacia & Upjohn Caribe Inc. , Rivium Westlaan 142, 2909 LD Capelle aam den IJssel, Netherland	23.11.2030
N 2012 0586	2011 0211	The Coca - Cola Company, a Delaware corporation , One Coca - Cola Plaza, Atlanta, Georgia 30313, USA	18.02.2031

N 2013 0373	2011 1621	ViiV Healthcare UK Limited , 980 Great West Road, Brentford, Middlesex, TW8 9GS, England	23.12.2030
N 2010 1510	2010 1337	BETA GIDA SANAYİ VE TİCARET A.Ş., Cemalpaşa Mh. 14 SK, Gülsa Apt. N: 55A, ADANA, TURKEY	25.11.2030
N 2013 0131	2011 0804	Ajanta Pharma Limited , Ajanta House, Charkop, Kandivli (W), Mumbai – 67, India	01.06.2031
N 2013 0552	2011 0805	Ajanta Pharma Limited , Ajanta House, Charkop, Kandivli (W), Mumbai – 67, India	01.06.2031
N 2013 0988	2010 1505	Retail Royalty Company, a corporation of Nevada, USA , 101 Convention Center Drive, Las Vegas NEVADA 89109, USA	23.12.2030
N 2013 0989	2010 1504	Retail Royalty Company, a corporation of Nevada, USA , 101 Convention Center Drive, Las Vegas NEVADA 89109, USA	23.12.2030
N 2001 0397	2000 0374	Lazard Strategis Coordination Company LLC , a Delaware limited liability company, 30 Rockefeller Plaza New York, NY 10020, ABŞ.	03.07.2030
N 2013 0878	2011 0059	Amgen Inc. , One Amgen Center Drive, Thousand Oaks, California 91320-1799, USA	17.01.2031
N 2012 0416	2011 0065	Amgen Inc. , One Amgen Center Drive, Thousand Oaks, California 91320-1799, USA	18.01.2031
N 2013 0028	2011 0429	Intercontinental Great Brands LLC , 100 Deforest Avenue, East Hanover, NJ, 07936, USA	28.03.2031
N 2012 0661	2011 0427	Intercontinental Great Brands LLC , 100 Deforest Avenue, East Hanover, NJ, 07936, USA	28.03.2031
N 960154	1345-ПРТ	KELLOGG COMPANY, a corporation of the State of Delaware , One Kellogg Square Battle Creek, Michigan 49016, U.S.A.	20.09.2030
N 2001 0398	2000 0373	Lazard Strategis Coordination Company LLC , a Delaware limited liability company, 30 Rockefeller Plaza New York, NY 10020, ABŞ.	03.07.2030
N 2001 0400	2000 0371	Lazard Strategis Coordination Company LLC , a Delaware limited liability company, 30 Rockefeller Plaza New York, NY 10020, ABŞ.	03.07.2030
N 2012 0530	2011 0075	Six Continents Hotels, Inc. , 3 Ravinia Drive, Atlanta Georgia 30346, USA	19.01.2031
N 2012 0662	2011 0428	Intercontinental Great Brands LLC , 100 Deforest Avenue, East Hanover, NJ, 07936, USA	28.03.2031
N 2012 0522	2011 0001	Hardee's Foods Systems, Inc. , 6700 Tower Circle, Suite 1000, Franklin, Tennessee 37067, United States of America	05.01.2031
N 970067	421-ПРТ	KNOLL AG. , Ludwigshafen, Almaniya.	29.12.2030
N 970068	420-ПРТ	KNOLL AG. , Ludwigshafen, Almaniya.	29.12.2030
N 970301	2093-ПРТ	Monsanto Company, Mosanto Kompani, Delaver Ştatının Korporasiyası, ABŞ , 800 North Dlinberqn Boulevard St, Louis, Missouri 63167, USA.	29.09.2030
N 2011 0410	2010 1342	Hümbətov Nizami Kərim oğlu. , Naxçıvan MR, Naxçıvan şəh., 20-ci məhəllə 41.	26.11.2030
N 2011 0756	2010 1472	"Nobel İlaç Sanayii Ve Ticaret Anonim Şirketi"nin Azərbaycan Respublikasındakı Nümayəndəliyi , AZ1073, Bakı şəh., Yasamal r-nu, Mətbuat pr., ev 23S, 529-cu məhəllə, Qapı 4,5,6,7,8	20.12.2030
N 2012 0525	2011 0418	Société des Produits Nestlé S.A. , 1800 Vevey, Switzerland	28.03.2031
N 2002 0009	2000 0699	MENARINI INTERNATIONAL OPERATIONS LUXEMBOURG S.A. , 1, Avenue de la Gare, 1611 Luxembourg, Lüksemburq.	26.12.2030

N 2001 0502	2000 0714	MENARINI INTERNATIONAL OPERATIONS LUXEMBOURG S.A. , 1, Avenue de la Gare, 1611 Luxembourg , Lüksemburq	26.12.2030
N 2002 0004	2000 0701	MENARINI INTERNATIONAL OPERATIONS LUXEMBOURG S.A. , 1, Avenue de la Gare, 1611 Luxembourg, Lüksemburq.	26.12.2030
N 2001 0503	2000 0713	MENARINI INTERNATIONAL OPERATIONS LUXEMBOURG S.A , 1, Avenue de la Gare, 1611 Luxembourg , Lüksemburq	26.12.2030
N 2003 0641	2000 0706	MENARINI INTERNATIONAL OPERATIONS LUXEMBOURG S.A., 1, Avenue de la Gare, 1611 Luxembourg	26.12.2030
N 2001 0510	2000 0702	MENARINI INTERNATIONAL OPERATIONS LUXEMBOURG S.A. , 1, Avenue de la Gare, 1611 Luxembourg, Lüksemburq	26.12.2030
N 2001 0497	2000 0720	BERLIN-CHEMIE AG , Glienicker Weg 125, 12489 Berlin ,Almaniya	26.12.2030
N 2001 0496	2000 0719	BERLIN-CHEMIE AG , Glienicker Weg 125, 12489 Berlin , Almaniya	26.12.2030
N 2001 0496	2000 0719	BERLIN-CHEMIE AG , Glienicker Weg 125, 12489 Berlin , Almaniya	
N 2002 0008	2000 0700	MENARINI INTERNATIONAL OPERATIONS LUXEMBOURG S.A. , 1, Avenue de la Gare, 1611 Luxembourg, Lüksemburq.	26.12.2030
N 2003 0640	2000 0705	MENARINI INTERNATIONAL OPERATIONS LUXEMBOURG S.A., 1, Avenue de la Gare, 1611 Luxembourg	26.12.2030
N 2013 0284	2011 0528	: Hill, Thomson & Co. Limited , 111-113 Renfrew Road, Paisley, Renfrewshire, PA3 4DY, United Kingdom	08.04.2031
N 2011 0274	2010 1417	Nəcəfov Abbasəli Zülfüqar oğlu , Naxçıvan MR, Kəngərli rayonu, Qarabağlar kəndi	15.12.2030
N 2003 0321	2001 0020	GEDİK HOLDING A.Ş , Ankara Caddesi, No.28 Şeyhli- Pendik-Istanbul , Türkiyə	16.01.2031
N 2013 0075	2011 0977	Forever 21, Inc., a Delaware corporation , 3880 North Mission Road, Los Angeles, California 90031, USA	13.07.2031
N 2011 0925	2011 0452	Collective Licensing International, LLC 800 Englewood Parkway, Suite C-200, Englewood, Colorado, 80110 USA	01.04.2031
N 2012 0713	2011 1212	Collective Brands Cooperatief U.A. , Locatellikade 1, (1076 A.Z.) Amsterdam, The Netherlands	07.09.2031
N 2012 0714	2011 1213	Collective Brands Cooperatief U.A. , Locatellikade 1, (1076 A.Z.) Amsterdam, The Netherlands	07.09.2031
N 2013 0283	2011 0522	Hill, Thomson & Co. Limited , 111-113 Renfrew Road, Paisley, Renfrewshire, PA3 4DY, United Kingdom	08.04.2031
N 2013 0285	2011 0600	Hill, Thomson & Co. Limited , 111-113 Renfrew Road, Paisley, Renfrewshire, PA3 4DY, United Kingdom	21.04.2031
N 2013 0483	2011 0552	Hill, Thomson & Co. Limited , 111-113 Renfrew Road, Paisley, Renfrewshire, PA3 4DY, United Kingdom	14.04.2031
N 2010 1032	2010 0542	Adıgözəlov Bəhman Adıgözəl oğlu, Naxçıvan MR, Babək r-nu, Qahab kəndi	10.06.2030
N 2011 0275	2010 1418	Allahverdiyev Mövlud Dadaş oğlu , Naxçıvan MR, Naxçıvan şəhəri, Nizami küçəsi, 1	15.12.2030
N 2011 0268	2010 1381	Bayramov Orxan Sahib oğlu , Naxçıvan MR, Naxçıvan şəhəri, Heydər Əliyev prospekti.	03.12.2030
N 2002 0035	2000 0632	Sopharma AD. , Iliensko Shosse Street No. 16, Sofia 1220, Bolqarıstan.	23.11.2030

N 2003 0522	2000 0468	SmithKline Beecham p.l.c. , New Horizons Court, Brentford, Middlesex TW8 9EP, İngiltərə.	25.08.2030
N 2000 1207	2000 0046	SYNGENTA LIMITED , Jealott's Hill International Research Centre, Bracknell, Berkshire, United Kingdom, RG42 6EY	04.02.2030
N 2012 0585	2011 0110	The Gillette Company LLC , One Gillette Park, Boston, Massachusetts 02127, USA	28.01.2031
N 2010 1496	2010 1324	Feyzullayev Münasib Abdulxan oğlu, Abşeron r-nu, Xırdalan şəh., məh. 28, ev 15, mən. 50	24.11.2030
N 2012 0668	2011 0062	YİĞİT AKÜ MALZEMELERİ NAKLİYAT TURİZM İNŞAAT SANAYİ VE TİCARET ANONİM ŞİRKETİ , ORGANİZE SANAYİ BÖLGESİ, TÜRKMENİSTAN CADDESİ, NO: 27, SİNCAN-ANKARA/ TÜRKİYE	17.01.2031
N 2011 1057	2010 0749	Emirates Telecommunications Group Company (Etisalat Group) PJSC , P.O.Box 3838, Abu Dhabi, United Arab Emirates	16.07.2030
N 2011 1058	2010 0750	Emirates Telecommunications Group Company (Etisalat Group) PJSC , P.O.Box 3838, Abu Dhabi, United Arab Emirates	16.07.2030
N 971411	446-ПРТ	ARMALY SPONGE COMPANY , P.O.Box 611, Walled Lake, Michigan 48390-0611, USA	08.01.2031
N 2003 0039	2000 0677	Liebherr-International AG , Rue Hans-Liebherr 7, CH-1630 Bulle	13.12.2030
N 2003 0039	2000 0677	Liebherr-International AG , Rue Hans-Liebherr 7, CH-1630 Bulle	
N 2012 0188	2011 0179	Cobb-Vantress, Inc. , P.O.Box 1030, Siloam Springs, Arkansas 72761, United States of America	09.02.2031
N 2003 0114	2001 0079	YKK CORPORAT 9ION, A JAPANESE CORPORATION, , 1, KANDA IZUMI-CHO, CHIYODA-KU, TOKYO , Yaponiya	23.02.2031
N 971408	445-ПРТ	ARMALY SPONGE COMPANY , P.O.Box 611, Walled Lake, Michigan 48390-0611, USA	08.01.2031
N 2011 0714	2010 0557	Bausch Health Ireland Limited , 3013 Lake Drive, Citywest Business Campus, Dublin 24, Ireland	16.06.2030
N 2011 0713	2010 0626	Heinz Italia S.p.A., Via Migliara 45, 04100 Latina, Italy	07.07.2030
N 950183	0205	Pioneer Brewing Company Limited , Porter Tun House, 500 Capability Green Luton Bedfordshire LU1 3LS, United Kingdom	17.04.2030
N 2013 0190	2010 0937	Diversey, Inc., a Delaware Corporation , 8310 16th Street Sturtevant, Wisconsin 53177, USA	27.08.2030
N 950527	1609-ПРТ	HILL TOMSON & CO., LIMITED , 111/113 Renfrew Road, Paisley, Scotland	18.07.2030
N 2010 1478	2010 1331	Asfarma Dərman Sənaye Ltd. Şti, Bakı şəh., Atatürk pr., 44	24.11.2030
N 2010 1475	2010 1328	Asfarma Dərman Sənaye Ltd. Şti, Bakı şəh., Atatürk pr., 44	24.11.2030
N 2010 1477	2010 1330	Asfarma Dərman Sənaye Ltd. Şti, Bakı şəh., Atatürk pr., 44	24.11.2030
N 2011 0549	2010 1029	"GESCO" Açıq Səhmdar Cəmiyyəti , AZ1029, Bakı şəhəri, Nərimanov rayonu, Ziya Bünyadov, ev 1965-ci məhəllə, Bina 5	22.09.2030
N 2003 0034	2001 0105	DANFOSS A/S , Nordborgvej 81, DK-6430 Nordborg, Danimarka.	14.03.2031
N 2012 0137	2010 1109	: "ALMAZ-M" Məhdud Məsuliyyətli Cəmiyyəti , 1-y Obydenskiy pereulok, 10, 119034, Moscow, RU	14.10.2030

N 970476	3202-ПРТ	SHELL BRANDS INTERNATIONAL AG , Baarermatte, 6340 Baar, Switzerland	30.03.2031
N 2011 1141	2010 0958	Abbott GmbH & Co. KG , Max-Planck-Ring 2, 65205 Wiesbaden, Germany	03.09.2030
N 2013 0029	2011 0778	Starbucks Corporation , 2401 Utah Avenue South, Seattle, Washington 98134, USA	25.05.2031
N 2012 0646	2010 1341	AKTSIONERNOYE OBŞESTVO "QALIÇFARM , ul. Oprüşkovskaya, 6/8, 79024, q. Lvov, Ukraina	26.11.2030
N 2012 0645	2010 1340	AKTSIONERNOYE OBŞESTVO "QALIÇFARM , ul. Oprüşkovskaya, 6/8, 79024, q. Lvov, Ukraina	26.11.2030
N 2003 0130	2000 0648	The Gillette Company LLC , One Gillette Park, Boston, Massachusetts 02127, United States of America	27.11.2030
N 970636	763-ПРТ	Whirlpool Propertics inc. , 500 Renaissance Drive, Suite 101, Saint Joseph, Michigan 49085, United States of America	16.08.2030
N 2003 0035	2001 0106	DANFOSS A/S , Nordborgvej 81, DK-6430 Nordborg, Danimarka.	14.03.2031
N 2013 1622	2011 0787	S.C. Johnson & Son, Inc. a Wisconsin corporation , 1525 Howe Street, Racine, Wisconsin 53403-2236, U.S.A.	27.05.2031
N 2011 1056	2010 0748	Emirates Telecommunications Group Company (Etisalat Group) PJSC , P.O.Box 3838, Abu Dhabi, United Arab Emirates	16.07.2030
N 2010 1418	2010 1187	Rüstəmov Anar Bəşir oğlu, AZ1049, Bakı şəh., Suraxanı r-nu, Əmircan ŞTQ, A.Rzayev küç., ev 42A	28.10.2030
N 2013 0419	2011 1097	Ironwood Pharmaceuticals, Inc. , 100 Summer Street, Suite 2300, Boston, Massachusetts 02110, USA (US)	05.08.2031
N 990568	1009/3167-ПРТ	NYCOMED AS , Oslo, Norveç	16.07.2031
N 2011 1245	2010 1322	Johnny Rockets Licensing, LLC , 9720 Wilshire Blvd, Suite 500, Beverly Hills, CA 90212, USA	23.11.2030
N 2010 0694	2010 0449	"SİTİ KEYTERİŇQ" Qapalı Səhmdar Cəmiyyəti , Bakı şəh., Səməd Vurğun küç., 81 A, mən. 1, 2, 3	17.05.2030
N 2001 0523	2000 0691	Pfizer Inc., a Delaware Corporation, , 235 East, 42 Street, New York, New York, 10017 ,ABŞ	20.12.2030
N 980958	3720-ПРТ	UNIVERSAL CITY STUDIOS, INC.,a corporation of the State of Delaware , 100 Universal City Plaza, Universal City, California 91608, ABŞ	12.06.2030
N 2011 0053	2010 0960	Naxçıvan "Tikiş" Açıq Səhmdar Cəmiyyəti , Naxçıvan MR, İ.Məmmədov küçəsi, 1	03.09.2030
N 2012 0417	2011 0077	The Coca-Cola Company, a Delaware corporation , One Coca-Cola Plaza, Atlanta, Georgia 30313, USA	21.01.2031
N 2003 0309	2000 0598	Showtime Networks Inc , 1633 Broadway, New York, New York 10019, ABŞ	16.11.2030
N 2003 0310	2000 0597	Showtime Networks Inc., 1633 Broadway, New York, New York 10019	16.11.2030
N 2003 0339	2000 0595	Showtime Networks Inc , 1633 Broadway, New York, New York 10019 , ABŞ	16.11.2030
N 950736	1714-ПРТ	WEA International Inc., Delaver Ştatının Korporasiyası. , 1633 Broadway, New York NY 10019 УЭА ,Интернешнл Инк., Корпорация Штата Делавэр. , США.	10.10.2030
N 2001 0518	2001 0040	Merck & Co., Inc , a New Jersey Corporation, One Merck Drive, P.O.Box 100 Whitehouse Station, New Jersey, 08889-0100, ABŞ	26.01.2031
N 2011 1223	2010 1391	: Jumeirah International LLC , Al Sufouh Area, P.O. Box 73137, Dubai, United Arab Emirates	02.12.2030

N 2011 1257	2010 1318	Cadbury UK Limited , P.O. Box 12, Bournville Lane, Bournville, Birmingham B30 2LU, United Kingdom	22.11.2030
N 2012 0112	2010 1185	Adamed Pharma S.A. , Pieńków, Mariana Adamkiewiczza 6A, 05-152 Czosnow, Poland	28.10.2030
N 950136	0192	"Reebok International Limited" , 4th Floor, 11/12 Pall Mall, London SW1Y 5LU, United Kingdom	23.08.2030
N 950705	1717-ПРТ	Elektra Entertainment Group Inc. , 1633 Broadway, New York, NY 10019 (US)	10.10.2030
N 950776	1783-ПРТ	ATLANTIC RECORDING CORPORATION , 1633 Broadway, New York NY 10019 Атлантик Рекординг Корпоратион, корпорация штата Делавэр, США.	10.10.2030
N 2013 0074	2011 0959	Johnson & Johnson, a New Jersey corporation , One Johnson & Johnson Plaza, New Brunswick, New Jersey, 08933-7001, USA	08.07.2031
N 2001 0420	2000 0585	The Procter & Gamble Company , One Procter & Gamble Plaza, Cincinnati, Ohio, ABŞ.	09.11.2030
N 2011 1219	2010 1987	: Jumeirah International LLC , Al Sufouh Area, P.O. Box 73137, Dubai, United Arab Emirates	02.12.2030
N 2011 1220	2010 1388	: Jumeirah International LLC , Al Sufouh Area, P.O. Box 73137, Dubai, United Arab Emirates	02.12.2030
N 2012 0113	2010 1186	Adamed Pharma S.A. , Pieńków, Mariana Adamkiewiczza 6A, 05-152 Czosnow, Poland	28.10.2030
N 2001 0439	2000 0686	HES HACILAR ELEKTRİK SANAYİ VE TİCARET A.Ş. , Erciyes Mahallesi, Hes Caddesi, No:22 38210 Hacilar/KAYSERİ, Turkey	18.12.2030
N 2001 0522	2000 0640	Qinqdao Haier Investment Development Co., Ltd., Haier Industrial Zone, Qinqdao Hi-Tech Industrial Area, Qinqdao 266 101, Shandong Province, P.R	23.11.2030
N 950741	1719-ПРТ	Elektra Entertainment Group Inc. , 1633 Broadway, New York, NY 10019	10.10.2030
N 2012 0814	2011 0613	Johnson & Johnson, a New Jersey corporation , One Johnson & Johnson Plaza, New Brunswick, New Jersey, 08933 -7001, USA	22.04.2031
N 2012 1254	2011 0197	Johnson & Johnson, a New Jersey corporation , One Johnson & Johnson Plaza, New Brunswick, New Jersey, 08933-7001, USA	15.02.2031
N 2001 0333	2000 0611	Balkanpharma Holding AD. , 8 A, Tsar Osoboditel Blvd., 1000 Sofia, Bolqaristan.	16.11.2030
N 2012 0015	2010 1428	The Coca-Cola Company, a Delaware corporation , One Coca-Cola Plaza, Atlanta, Georgia 30313, USA	15.12.2030
N 950626	1684-ПРТ	,	29.06.2031
N 971153	436-ПРТ	KABUSHIKI KAISHA HITACHI SEISA KUSNO (Hitachi Ltd.) , 6-6, Marunouchi 1-chome, Chiyoda-ku, Tokyo, Japan	01.03.2031
N 971192	437-ПРТ	KABUSHIKI KAISHA HITACHI SEISAKUSNO (Hitachi Ltd.) . , 6-6, Marunouchi 1-chome, Chiyoda-ku, Tokyo, Japan	01.03.2031
N 2011 1221	2010 1389	Jumeirah International LLC , Al Sufouh Area, P.O. Box 73137, Dubai, United Arab Emirates	02.12.2030
N 2011 1222	2010 1390	Jumeirah International LLC , Al Sufouh Area, P.O. Box 73137, Dubai, United Arab Emirates	02.12.2030
N 2011 1224	2010 1392	Jumeirah International LLC , Al Sufouh Area, P.O. Box 73137, Dubai, United Arab Emirates	02.12.2030
N 2002 0116	2000 0658	Accenture International S.A.R.L. , 46 A, avenue J-F Kennedy, L-1855 Luxembourg	06.12.2030

N 2013 1836	2011 1614	McDonald,s Corporation , 110 N. Carpenter Street, Chicago, Illinois 60607, U.S.A.	17.11.2031
N 2003 0009	2000 0573	Accenture Global Services Gmbh , Pestalozzistrasse 2, 8201 Schaffhausen, İsveçrə	02.11.2030
N 2003 0308	2000 0599	Showtime Networks Inc , 1633 Broadway, New York, New York 10019 , ABŞ	16.11.2030
N 970123	810-ПРТ	APPLE INC. , One Apple Park Way, Cupertino, State California 95014, United State of America	13.07.2030
N 2001 0521	2000 0155	BIC VIOLEX S.A., , Ag Athanasiou, 145 69 Anixi, Attica Greece, Yunanistan	10.04.2030
N 2001 0212	2000 0441	Aramis, Inc. (a Delaware corporation). , 767 Fifth Avenue, New York, New York 10153, ABŞ.	09.08.2030
N 2000 0782	2000 0316	“Caspian Galaxy” Məhdud Məsuliyyətli Cəmiyyəti , AZ1065, Bakı şəhəri, Yasamal rayonu, Qızıl Şərq, ev 5 (AZ)	08.06.2030
N 2010 0761	2010 0284	Nağıyev Kənan Akif oğlu , Naxçıvan MR, Culfa şəh., Xəqani, ev 32, m.6	29.03.2030
N 950743	820-ПРТ	Apple inc. , One Apple Park Way, Cupertino, State California 95014, United State of America Эппл Компьютер,Инк. , Купертино, Калифорния.	13.07.2030
N 950682	801-ПРТ	Apple Inc , One Apple Park Way, Cupertino, State California 95014, United State of America Эппл Apple Computer Компьютер ,Инк., Корпорация Штата Калифорния, США.	13.07.2030
N 2001 0035	2000 0228	“Caspian Galaxy” Məhdud Məsuliyyətli Cəmiyyəti , AZ1065, Bakı şəhəri, Yasamal rayonu, Qızıl Şərq, ev 5 (AZ)	27.04.2030
N 2000 0781	2000 0317	“Caspian Galaxy” Məhdud Məsuliyyətli Cəmiyyəti , AZ1065, Bakı şəhəri, Yasamal rayonu, Qızıl Şərq, ev 5 (AZ)	08.06.2030
N 2010 1492	2010 0802	“Caspian Galaxy” Məhdud Məsuliyyətli Cəmiyyəti , AZ1065, Bakı şəhəri, Yasamal rayonu, Qızıl Şərq, ev 5 (AZ)	02.08.2030
N 2001 0182	2000 0439	Make-Up Art Cosmetics Inc., , (a Delaware Corporation), 767 Fifth Avenue, New York, New York 10153	09.08.2030
N 2002 0121	2000 0609	Gabrielle Studio, Inc., a New York Corporation , 512 Seventh Avenue, New York, New York 10018, United States of America	16.11.2030
N 2001 0206	2000 0457	CLINIQUE LABORATORIES, Inc., (a Delaware Corporation). , 767 Fifth Avenue, New York, New York 10153, ABŞ.	11.08.2030
N 2001 0205	2000 0455	CLINIQUE LABORATORIES, Inc. , (a Delaware Corporation), 767 Fifth Avenue, New York, New York 10153, ABŞ.	11.08.2030
N 2010 0762	2010 0379	Nuriyev Hüseyn İbrahim oğlu , Naxçıvan MR, Naxçıvan şəh., Heydər Əliyev pr., 32/10	21.04.2030
N 2002 0123	2000 0610	Gabrielle Studio, Inc., a New York Corporation , 512 Seventh Avenue, New York, New York 10018, United States of America	16.11.2030
N 2000 0783	2000 0315	“Caspian Galaxy” Məhdud Məsuliyyətli Cəmiyyəti , AZ1065, Bakı şəhəri, Yasamal rayonu, Qızıl Şərq, ev 5 (AZ)	08.06.2030
N 2011 1170	2010 0974	Hyundai Motor Company (a Korean limited liability company incorporated under the laws of Republic of Korea , 231, Yangjae-Dong, Seocho-Gu, Seoul, 137-938, Korea	13.09.2030

N 2011 1171	2010 0975	Hyundai Motor Company (a Korean limited liability company incorporated under the laws of Republic of Korea) , 231, Yangjae-Dong, Seocho-Gu, Seoul, 137-938, Korea	13.09.2030
N 2011 1174	2010 1193	Bristol-Myers Squibb Company a Delaware Corporation , 430 East 29th Street, 14th Floor, New York, New York 10016, USA	01.11.2030
N 2010 0362	2010 0185	Əliyev Ceyhun Abdul oğlu , AZ1089, Bakı şəhəri, Suraxanı rayonu, Hövsan ŞTQ, Hafiz Quliyev (Hövsan qəs.), ev 16, mənzil 53 (AZ)	22.02.2030
N 2011 0147	2010 1021	"AZ FP CO LTD" Məhdud Məsuliyyətli Cəmiyyəti. , AZ0115, Abşeron rayonu, Hökməli ŞTQ, Hökməli ŞTQ (Bakı-Şamaxı Şossesi), ev 15-ci km	20.09.2030
N 2011 1169	2010 0973	: Hyundai Motor Company (a Korean limited liability company incorporated under the laws of Republic of Korea) , 231, Yangjae-Dong, Seocho-Gu, Seoul, 137-938, Korea	13.09.2030
N 2011 1175	2010 1310	TJ FOOTWEAR (UK) LTD , Palmerston House, 814 Brighton Road, Purley, Surrey CR8 2BR, United Kingdom	19.11.2030
N 2011 0172	2010 1394	"TÜRK YAPI SƏNAYE" Məhdud Məsuliyyətli Cəmiyyəti , AZ2201, Goranboy rayonu, Goranboy şəhəri, Ü.Hacıbəyov (AZ)	07.12.2030
N 2011 0173	2010 1395	"TÜRK YAPI SƏNAYE" Məhdud Məsuliyyətli Cəmiyyəti , AZ2201, Goranboy rayonu, Goranboy şəhəri, Ü.Hacıbəyov (AZ)	07.12.2030
N 2011 1259	2010 1300	Diners Club International Ltd. , 2500 Lake Cook Road, Riverwoods, IL 60015, USA	13.11.2030
N 2001 0341	2000 0547	Goya Foods, Inc., a Delaware Incorporation. , 350 Country Road, Jersey City, New Jersey 07307, U.S.A.	23.10.2030

SƏNAYE NÜMUNƏLƏRİ ПРОМЫШЛЕННЫЕ ОБРАЗЦЫ

Patentin qüvvədə olma müddətinin uzadılması

Продление срока действия патента

(111) Qeydiyyat nömrəsi Номер регистрации	(730) Patent sahibinin adı Наименование патентовладельца	(181) Qeydiyyatın qüvvədəolma müddətinin bitdiyi tarix Дата истечения срока действия регистрации
S 2008 0002	ORION Corporation,13, Baekbeom-ro 90da-gil, Yongsan-gu, Seoul, Republic of Korea (KR)	10.11.2021
S 2008 0003	ORION Corporation,13, Baekbeom-ro 90da-gil, Yongsan-gu, Seoul, Republic of Korea (KR)	10.11.2021
S 2010 0024	"Publiçnoye Aktsionernoye Obşestvo "QAZ", Rusiya Federasiyası, 603004, Nijniy Novqorod ş., Lenin prospekti, 88 (RU)	24.11.2021
S 2011 0032	Mars İnkorporeyted (e Delaver korporeyşn) / Mars, Incorporated (a Delaware corporation), 6885 Elm Street, Mclean, Virginia 22101-3883, USA (US)	22.12.2021
S 2012 0003	TOTAL SA,2 place Jean Millier, La Défense 6, 92400 COURBEVOIE, FRANCE (FR)	14.11.2021
S 2013 0014	HUNCA KOZMETİK SANAYİ ANONİM ŞİRKETİ (TR)	17.12.2021
S 2019 0015	Arçelik Anonim Şirketi, E5 Ankara Asfaltı Uzeri, Tuzla, Istanbul 34950, TURKEY (TR)	17.11.2021
S 2019 0031	Xose Luis Rodes(GB) Fanny Goldsmit(GB)	03.10.2021
S 2020 0005	Məmiyev Etibar Adil oğlu, Abşerov rayonu, Xırdalan ş., Quşçuluq y/m-ci ev 30A (AZ)	15.01.2022

M Ü N D Ə R İ C A T

ƏMTƏƏ NİŞANLARI

Əmtəə nişanları.....	5
----------------------	---

GÖSTƏRİCİLƏR

Əmtəə nişanlarının qeydiyyatı haqqında şəhadətnamələrin sistematik göstəricisi.....	63
Əmtəə nişanlarının qeydiyyatı ilə bağlı iddia sənədlərinin say göstəricisi.....	65
Əmtəə nişanlarının qeydiyyatı haqqında şəhadətnamələrin say göstəricisi.....	67

SƏNAYE NÜMUNƏLƏRİ

Dövlət reyestrinə daxil edilmiş sənaye nümunəsi patentləri haqqında məlumatlar.....	69
--	----

“Sənaye nümunələrinin beynəlxalq qeydiyyatı haqqında” Haaqa müqaviləsinin Cenevrə Aktı çərçivəsində Azərbaycan Respublikasında qorunan sənaye nümunələri barədə məlumatlar.....	78
---	----

SƏNAYE NÜMUNƏLƏRİ PATENTLƏRİ HAQQINDA

Say göstəricisi.....	97
Sistematik göstərici.....	97
Patent verilən iddia sənədlərinin say göstəricisi.....	97
Patentin qüvvədə olma müddətinin uzadılması.....	129

BİLDİRİŞLƏR

Əmtəə nişanı sahibinin adının və ünvanının dəyişdirilməsi.....	108
Əmtəə nişanına dair hüquqların verilməsi barədə müqavilələrin qeydiyyatı.....	120
Əmtəə nişanının qeydiyyatının qüvvədəolma müddətinin uzadılması.....	121

СОДЕРЖАНИЕ

ТОВАРНЫЕ ЗНАКИ

Товарные знаки.....	5
---------------------	---

УКАЗАТЕЛИ

Систематический указатель о регистрации свидетельств на товарные знаки.....	63
Нумерационный указатель о регистрации заявок на товарные знаки.....	65
Нумерационный указатель о регистрации свидетельств на товарные знаки.....	67

ПРОМЫШЛЕННЫЕ ОБРАЗЦЫ

Сведений о патентах, внесённых в государственный реестр промышленных образцов Азербайджанской Республики.....	98
---	----

Сведения о международной регистрации промышленных образцов, охраняемых в Азербайджанской Республике в рамках Женевского акта Гаагского соглашения "О международной регистрации промышленных образцов".....	78
--	----

УКАЗАТЕЛИ

ПАТЕНТЫ ПРОМЫШЛЕННЫХ ОБРАЗЦОВ

Нумерационный указатель.....	107
Систематический указатель.....	107
Нумерационный указатель заявок, по которым выданы патенты.....	107
Продление срока действия патента.....	129

ИЗВЕЩЕНИЯ

Изменение наименования и адреса владельца товарного знака.....	108
Регистрация договора о передаче права на товарный знак.....	120
Продление срока действия регистрации товарного знака.....	121

Korrektor:

İ.Məmmədov

Operator:

N.Haqqverdiyeva

Tirajı: 10 nüsxə;

Qiyməti: Müqavilə ilə.

Azərbaycan Respublikası
Əqli Mülkiyyət Agentliyinin
tabeliyində olan
Patent və Əmtəə Nişanlarının
Ekspertizası Mərkəzi

Ü n v a n:

AZ 1078, Bakı şəh., Nəsimi rayonu,
Mərdanov qardaşları küçəsi 124.

QEYD ÜÇÜN
