



Azərbaycan Respublikası Əqli Mülkiyyət Agentliyi

Patent və Əmtəə Nişanlarının
Ekspertizası Mərkəzi

RƏSMİ
BÜLLETEN

ОФИЦИАЛЬНЫЙ
БЮЛЛЕТЕНЬ

1996-cı ildən
nəşr edilir

Издается с
1996 года

Dərc olunma
tarixi:
29.03.2019

Дата
публикации:
29.03.2019

Şəhadətnamə
№ 350

SƏNAYE MÜLKİYYƏTİ

Əmtəə nişanları
Sənaye nümunələri
Coğrafi göstəricilər

(aylıq rəsmi bülleten)

ПРОМЫШЛЕННАЯ СОБСТВЕННОСТЬ

(официальный ежемесячный бюллетень)

Товарные знаки
Промышленные
образцы
Географические
указания

№ 3
Bakı - 2019

Azərbaycan Respublikası Əqli Mülkiyyət Agentliyi

Patent və Əmtəə Nişanlarının Ekspertizası Mərkəzi

Redaksiya heyəti

Kamran İmanov

Redaksiya heyətinin sədri,
Azərbaycan Respublikası Əqli Mülkiyyət Agentliyinin
İdarə Heyətinin sədri

Redaksiya heyətinin üzvləri

Xudayət Həsənlı

Redaksiya heyətinin sədr müavini,
Azərbaycan Respublikası Əqli Mülkiyyət Agentliyinin
tabeliyində olan Patent və Əmtəə Nişanlarının Ekspertizası
Mərkəzinin direktoru

Ramin Hacıyev

Azərbaycan Respublikası Əqli Mülkiyyət Agentliyinin
tabeliyində olan Patent və Əmtəə Nişanlarının Ekspertizası
Mərkəzinin Əmtəə nişanı, sənaye nümunəsi və coğrafi
göstəricilərin ekspertizası şöbəsinin müdiri v.i.e.

Ağarza Əliyev

Məsul redaktor,
Azərbaycan Respublikası Əqli Mülkiyyət Agentliyinin
tabeliyində olan Patent və Əmtəə Nişanlarının Ekspertizası
Mərkəzinin İnformasiya texnologiyaları və dərc şöbəsinin
müdiri v.i.e.

**ƏMTƏƏ NİŞANLARINA VƏ SƏNAYE NÜMUNƏLƏRİNƏ AİD BİBLİOQRAFİK
MƏLUMATLARIN MÜƏYYƏNLƏŞDİRİLMƏSİ ÜÇÜN BEYNƏLXALQ RƏQƏM KODLARI
(WIPO ST.60 STANDARTI)**

- (11) Beynəlxalq qeydiyyatın nömrəsi
 - (15) Beynəlxalq qeydiyyat tarixi
 - (19) Dərc edən idarə və ya təşkilatın kodu və yaxud digər identifikasiya vasitəsi
 - (21) İddia sənədinin qeydiyyat nömrəsi
 - (22) İddia sənədinin verilmə tarixi
 - (23) Sərgi ilkinliyi tarixi
 - (28) Beynəlxalq qeydiyyata daxil olan sənaye nümunələrinin miqdarı
 - (31) İlkin iddia sənədinin nömrəsi
 - (32) İlkinlik tarixi
 - (33) İlkinlik ölkəsinin kodu
 - (44) İddia sənədinin dərc edilmə tarixi
 - (45) Beynəlxalq qeydiyyata alınmış sənaye nümunəsinin dərc edilmə tarixi
 - (46) Sənaye nümunəsinin mühüm əlamətlərinin siyahısının dərc edilmə tarixi
 - (51) Sənaye nümunələrinin beynəlxalq təsnifatının (SNBT) indeks(lər)i
 - (54) Sənaye nümunəsinin adı
 - (57) Sənaye nümunəsinin mühüm əlamətlərinin siyahısı
 - (71) İddiaçı(lar), onun (onların) yaşayış yeri və ya olduğu yer barəsində məlumat
 - (72) Müəllif (lər), onun (onların) yaşayış yeri barəsində
 - (73) Patent sahib(lər)i, onun (onların) yaşayış yeri və ya olduğu yer barəsində məlumat
 - (74) Patent müvəkkili və ya nümayəndə barəsində iddia sənədində göstərilibse, onun haqqında məlumat və yaşadığı yer
 - (82) Sənaye nümunəsinin beynəlxalq qeydiyyatında olan iddia edilmiş məlumat
-
- (111) Qeydiyyat nömrəsi
 - (151) Qeydiyyat tarixi
 - (181) Qeydiyyat müddətinin bitdiyi vaxt
 - (210) İddia sənədinin nömrəsi
 - (220) İddia sənədinin daxil olduğu tarix
 - (230) Sərgi haqqında məlumat
 - (310) İlk iddia sənədinə verilmiş nömrə
 - (330) İMÜT 3-cü maddəsinin standartına müvafiq birinci ərizə sənədinin verildiyi ölkənin və ya beynəlxalq təşkilatın kodu
 - (511) Nişanın qeydiyyatı üçün əmtəələrin və xidmətlərin Beynəlxalq təsnifatına uyğun sinfi (sinifləri), əmtəə və xidmətlərin siyahısı
 - (526) Disklamasiya (əmtəə nişanının mühafizə olunmayan elementləri)
 - (540) Əmtəə nişanının şəkli
 - (551) Kollektiv nişana dair məlumat
 - (554) Həcmi nişan
 - (571) Əmtəə nişanının təsviri
 - (591) Əmtəə nişanının rəngi
 - (731) İddiaçının adı və ünvanı
 - (740) Patent müvəkkili
 - (750) Məktublaşma üçün ünvan

**МЕЖДУНАРОДНЫЕ ЦИФРОВЫЕ КОДЫ ДЛЯ ИДЕНТИФИКАЦИИ
БИБЛИОГРАФИЧЕСКИХ ДАННЫХ, ОТНОСЯЩИХСЯ К ТОВАРНЫМ ЗНАКАМ И
ПРОМЫШЛЕННЫМ ОБРАЗЦА (СТАНДАРТ WIPO CT.60)**

- (11) Номер международной регистрации
- (15) Дата международной регистрации
- (19) Код или другие средства идентификации ведомства или организации, осуществившей публикацию
- (21) Регистрационный номер заявки
- (22) Дата подачи заявки
- (23) Дата выставочного приоритета
- (28) Количество промышленных образцов, включенных в международную регистрацию
- (31) Номер приоритетной заявки
- (32) Номер приоритета
- (33) Код страны приоритета
- (44) Дата публикации заявки
- (45) Дата публикации получившего международную регистрацию промышленного образца
- (44) Дата публикации перечня существенных признаков промышленного образца
- (51) Индекс(ы) Международной классификации промышленных образцов (МКПО)
- (54) Название полезной модели
- (57) Перечень существенных признаков промышленного образца
- (71) Сведения о заявителе(ях), его(их) местожительстве или местонахождении
- (72) Сведения об изобретателе(ях), его(их) местожительстве
- (73) Сведения о патентовладельце(ах), его(их) местожительстве или местонахождении
- (74) Сведения о представителе или патентном поверенном, если он указан в заявке, его местожительстве
- (82) Заявленная информация, содержащаяся в международной регистрации промышленного образца

- (111) Номер регистрации
- (151) Дата регистрации
- (181) Дата истечения срока действия регистрации
- (210) Номер заявки
- (220) Дата подачи заявки
- (230) Данные о выставках
- (310) Номер, присвоенный первой заявке
- (330) Код страны или международной организации по стандарту ВОИС ст.3, куда была подана первая заявка
- (511) Индексы Международной классификация товаров и услуг для регистрации знаков (Ниццкая классификация), перечень товаров и услуг
- (526) Дискламация (неохраняемые элементы товарного знака)
- (540) Воспроизведение знака
- (551) Указание на то, что знак является коллективным
- (554) Объемный знак
- (571) Описание товарного знака
- (591) Указание цвета или цветового сочетания
- (731) Имя и адрес заявителя
- (740) Патентно поверенный
- (750) Адрес для переписки

“Sənaye nümunələrinin beynəlxalq qeydiyyatı haqqında” Haqq müqaviləsinin Cenevrə aktı çərçivəsində Azərbaycan Respublikasında qorunan sənaye nümunələri barədə məlumatlar

Сведения о международной регистрации промышленных образцов, охраняемые в Азербайджанской Республике в рамках Женевского акта Гаагского соглашения «О международной регистрации промышленных образцов»

(11) DM/200 011
(15) 22.11.2018
(22) 22.11.2018
(28) 1
(51) 03-01
(73) Valentino S.p.A. (IT)
(72) Stefano Sassi
(54) 1. Çanta / 1. Сумка
(45) 25.01.2019

1.1



1.3



1.5



1.4



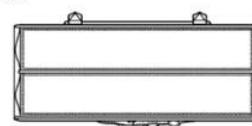
1.2



1.6



1.7



“Sənayə nümunələrinin beynəlxalq qeydiyyatı haqqında” Haaqa müqaviləsinin Cenevrə aktı çərçivəsində Azərbaycan Respublikasında qorunan sənayə nümunələri barədə məlumatlar

10-07 – 11-01

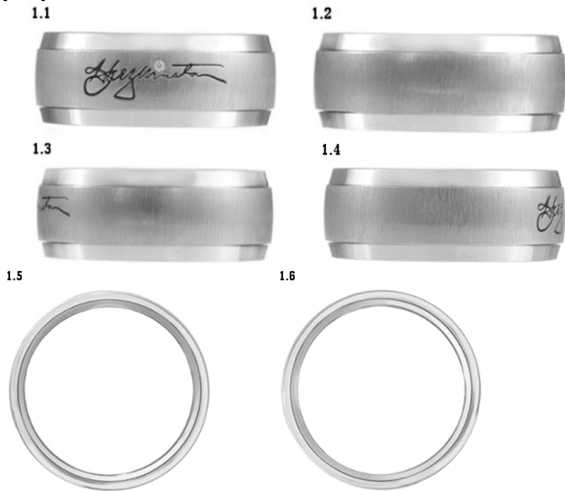
Bülleten № 3. 29.03.2019

- (11) DM/101 788
(15) 19.06.2018
(22) 19.06.2018
(28) 1
(51) 10-07
(73) MONTRES JAQUET DROZ SA
(MONTRES JAQUET DROZ AG)
(MONTRES JAQUET DROZ LTD.) (CH)
(72) Christian Lattmann, Yann Leiggener
(54) 1. Siferblat / 1. Циферблат
(45) 21.12.2018



1

- (11) DM/101 738
(15) 13.06.2018
(22) 13.06.2018
(28) 3
(51) 11-01
(73) HARRY WINSTON SA (CH)
(72) Dominique RIVIERE
(54) 1. Üzük; 2. Kulon; 3. Üzük / 1. Кольцо;
2. Кулон; 3. Кольцо
(45) 14.12.2018

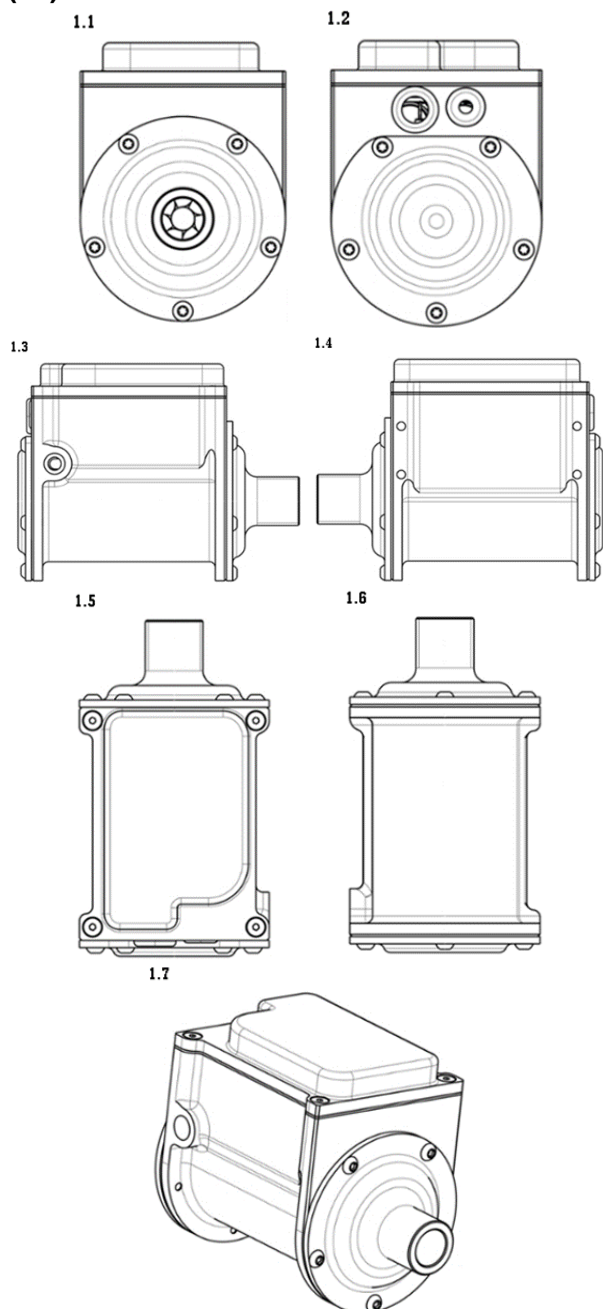


**Сведения о международной регистрации промышленных образцов,
охраняемые в Азербайджанской Республике в рамках Женевского акта
Гаагского соглашения «о международной регистрации промышленных
образцов»**

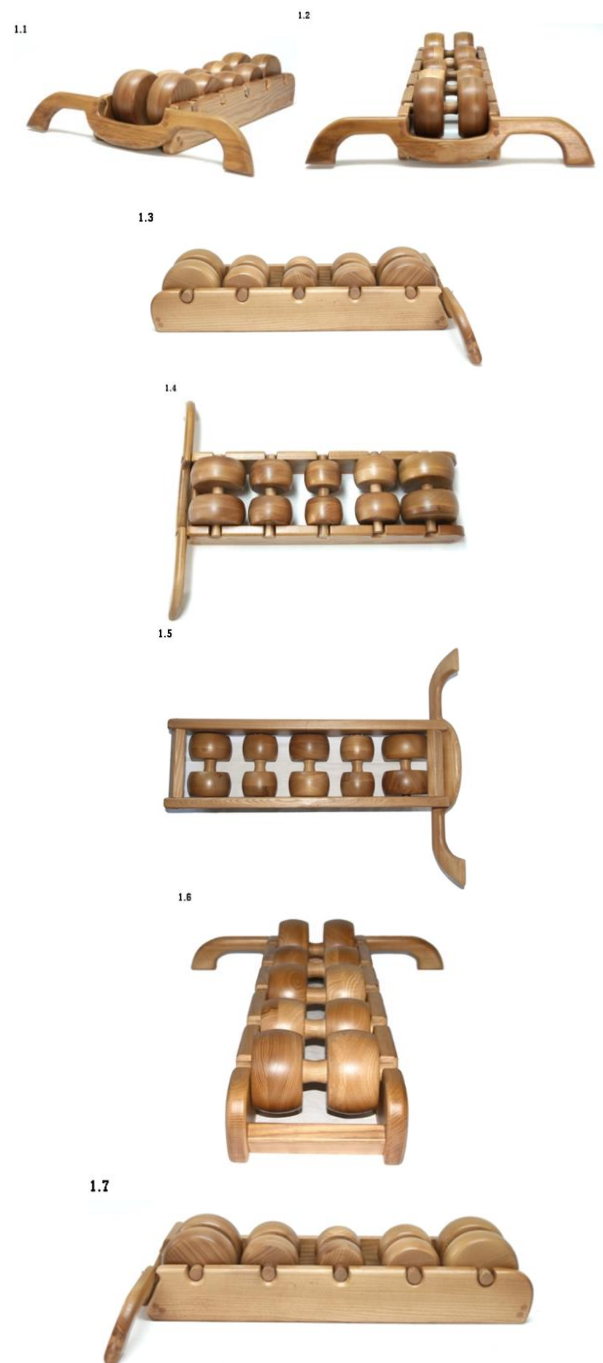
Бюллетень № 3. 29.03.2019

15-02 – 28-03

(11) DM/101 744
 (15) 15.06.2018
 (22) 15.06.2018
 (28) 1
 (51) 15-02
 (73) BELENOS CLEAN POWER HOLDING
 AG (BELENOS CLEAN POWER
 HOLDING SA) (BELENOS CLEAN
 POWER HOLDING LTD) (CH)
 (72) Rexhep Gashi
 (54) 1. Kompresor / 1. Компрессор
 (45) 21.12.2018



(11) DM/101 652
 (15) 01.06.2018
 (22) 01.06.2018
 (28) 1
 (51) 28-03
 (73) RAZUMOVSKYI KOSTIANTYN (UA)
 (73) LYEFI INESSA (UA)
 (72) RAZUMOVSKYI Kostiantyn
 (54) 1. Masaj aləti / 1. Массаж устройство
 (45) 07.12.2018



DÜZƏLİŞLƏR ПОПРАВКИ

<p style="text-align: center;">(111) Qeydiyyatın nömrəsi Номер регистрации</p>	<p style="text-align: center;">(210) İddia sənədinin nömrəsi Номер заявки</p>	<p style="text-align: center;">Bülletenin №-si və dərc olunma ili Номер и год выпуска бюллетеня</p>	<p style="text-align: center;">Səhifə Страница</p>	<p style="text-align: center;">Dərc olunmuş yazı Ранее опубликованная запись</p>	<p style="text-align: center;">Düzgün yazılış Исправленная запись</p>
<p style="text-align: center;">N 2010 0209</p>	<p style="text-align: center;">2009 0354</p>	<p style="text-align: center;">№2, 2011</p>	<p style="text-align: center;">11</p>	<p>(730) Otkritoye Aktsionernoye Obşestvo "Konditerskiy kontsern Babayevskiy", Rusiya, 107140, Moskva, Malaya Krasnoselskaya küç., 7 (RU)</p>	<p>(730) Otkritoye Aktsionernoye Obşestvo "RON FRONT", Rusiya, 115184, Moskva, 2 Novokuznetskiy döngə, ev 13/15 (RU)</p>
<p style="text-align: center;">N 2010 0210</p>	<p style="text-align: center;">2009 0356</p>	<p style="text-align: center;">№2, 2011</p>	<p style="text-align: center;">11</p>	<p>(730) Otkritoye Aktsionernoye Obşestvo "Konditerskiy kontsern Babayevskiy", Rusiya, 107140, Moskva, Malaya Krasnoselskaya küç., 7 (RU)</p>	<p>(730) Otkritoye Aktsionernoye Obşestvo "RON FRONT", Rusiya, 115184, Moskva, 2 Novokuznetskiy döngə, ev 13/15 (RU)</p>

M Ü N D Ə R İ C A T

BEYNƏLXALQ INID (WIPO ST.60) KODLARI 3

Sənaye nümunələrinin beynəlxalq qeydiyyatı haqqında
Haaqa müqaviləsinə uyğun olaraq beynəlxalq reyestrə qeydiyyata
alınmış beynəlxalq sənaye nümunələri barədə məlumatların
dərci..... 5

Düzəlişlər 8

Korrektorlar:

E. Rüstəmov
Ş. Nəbiyeva

Operatorlar:

İ. Qasimov
F. Mustafayeva

Tirajı: 10 nüsxə;
Qiyməti: Müqavilə ilə.

Azərbaycan Respublikası
Əqli Mülkiyyət Agentliyinin
tabeliyində olan
Patent və Əmtəə Nişanlarının
Ekspertizası Mərkəzi

Ünvan:

AZ 1078, Bakı şəh., Nəsimi rayonu,
Mərdanov qardaşları küçəsi, 124.

QEYD ÜÇÜN
